



## ОФИЦИАЛЬНО

## ИЗВЕЩЕНИЕ О ПРОВЕДЕНИИ АУКЦИОНА

**Автономное муниципальное учреждение «Центр муниципальных услуг» муниципального образования «Всеволожский муниципальный район» Ленинградской области извещает о проведении 15 января 2019 года аукциона на право заключения договора аренды земельного участка.**

Предмет аукциона – право на заключение договора аренды, сроком на 4 года 6 месяцев, земельного участка из земель, государственная собственность на которые не разграничена, с кадастровым номером 47:07:0505006:243, площадью 8320 кв.м, категория земель: земли населенных пунктов, вид разрешенного использования: для размещения объектов непищевой промышленности, расположенного по адресу: Ленинградская область, Всеволожский муниципальный район, Кузьмоловское городское поселение, г.п. Кузьмоловский (территория промзоны).

Цель использования: для размещения объектов непищевой промышленности.

Обременения участка: отсутствуют.

Технические условия подключения (технологического присоединения) объекта(ов) капитального строительства к сетям инженерно-технического обеспечения:

Электроэнергия:

Максимальная мощность присоединяемых энергопринимающих устройств составляет 15 кВт.

Категория надежности: третья. Электроприемники 3-й категории: 15 кВт.

Класс напряжения электрических сетей, к которым осуществляется технологическое присоединение: 0,4 кВ.

Точка присоединения и максимальная мощность энергопринимающих устройств по каждой точке присоединения к электрической сети: контакт присоединения ВЛ-0,4 кВ заявителя к ВЛ-0,4 кВ от проектируемой ТП на ближайшей проектируемой опоре.

Срок действия технических условий составляет 2 года.

Размер платы за технологическое присоединение определен в соответствии с приказом № 648-п от 26.12.2017 г. Комитета по тарифам и ценовой политике Ленинградской области и составляет 11 363 руб. 40 коп., в том числе НДС – 1 733,40 руб.

Сроки подключения объекта капитального строительства к сетям инженерно-технического обеспечения – в соответствии с Исходными данными для проектирования от 21.06.2018 г. № ЭКСЛ/16-01/11500, выданными ПАО «Ленэнерго».

Водоснабжение и водоотведение:

Невозможно согласно письму ООО «Аква Норд-Вест» № 2018/1-318 от 27.07.2018.

Градостроительный регламент: земельный участок расположен в зоне ТП-1 (зона объектов непищевой промышленности) согласно Правилам землепользования и застройки муниципального образования «Кузьмоловское городское поселение» Всеволожского муниципального района Ленинградской области (применительно к части территории), утвержденными решением совета депутатов МО «Кузьмоловское городское поселение» № 110 от 17.01.2013 «Об утверждении Правил землепользования и застройки» с внесенными изменениями, утвержденными советом депутатов МО «Кузьмоловское городское поселение» № 152 от 27.06.2013 и № 194 от 24.06.2014 г.

Условия проведения аукциона

Начальная цена аукциона – 1 800 000 (один миллион восемьсот тысяч) рублей 00 копеек (отчета об оценке от 11.07.2018 г. №732/18-07-18/Б).

Размер задатка: 100% от начальной цены аукциона – 1 800 000 (один миллион восемьсот тысяч) рублей 00 копеек.

Шаг аукциона: 3% от начальной цены аукциона – 54 000 (пятьдесят четыре тысячи) рублей 00 копеек.

Критерий определения победителя – победителем аукциона признается участник аукциона, предложивший наибольшую ставку годовой арендной платы за земельный участок.

Уполномоченный орган – Администрация муниципального образования «Всеволожский муниципальный район» Ленинградской области. Решение о проведении аукциона принято администрацией муниципального образования «Всеволожский муниципальный район» Ленинградской области (постановление от 27.06.2018 г. от № 1738).

Организатор аукциона – Автономное муниципальное учреждение «Центр муниципальных услуг» муниципального образования «Всеволожский муниципальный район» Ленинградской области (далее – АМУ ЦМУ ВМР).

Заявки принимаются в АМУ ЦМУ ВМР с 11 декабря 2018 года по рабочим дням с 10 часов 00 минут до 13 часов 00 минут и с 14 часов 00 минут до 16 часов 00 минут, по адресу: Ленинградская область, г. Всеволожск, Всеволожский пр, д. 14А, пом.2, окно №1. Дата и время окончания приема заявок – 16 часов 00 минут 09 января 2019 года.

Задатки должны поступить не позднее 12 часов 00 минут 11 января 2019 года на расчетный счет Администрации МО «Всеволожский муниципальный район» ЛО: БИК 044106001, ИНН 4703083640, КПП 470301001, сч. № 40302810100003002101 УФК по Ленинградской области (Администрация МО «Всеволожский муниципальный район» ЛО л/сч 05453004440) (далее – расчетный счет).

Порядок внесения задатка претендентами на участие в аукционе и возврата задатка организатором аукциона определен в договоре о задатке, форма которого размещена на сайте www.torgi.gov.ru.

Настоящее информационное сообщение является публичной офертой для заключения договора о задатке в соответствии с формой договора о задатке.

Указанный договор о задатке считается в любом случае заключенным в письменной форме на условиях формы договора о задатке, в случае подачи Претендентом заявки на участие в аукционе и перечисления задатка.

Договор о задатке может быть заключен в форме единого документа, подписанного сторонами в соответствии с формой договора о задатке.

Задаток перечисляется непосредственно стороной по договору о задатке.

В платежном поручении в части «Назначение платежа» указывается: Задаток аукцион 47:07:0505006:243.

Внесенный задаток победителю аукциона засчитывается в оплату арендной платы земельного участка, остальным участникам возвращается в течение 3 рабочих дней после проведения аукциона.

Дата, время и порядок осмотра земельных участков – с 11 декабря 2018 года по 09 января 2019 года в рабочие дни, в согласованное с организатором аукциона время. Телефон для согласования осмотра 8 (813-70) 38-007, 8 921 406-32-00.

Форма заявки на участие в аукционе, договор о задатке, порядок возврата задатка, проект договора аренды, правила проведения аукциона опубликованы на сайте www.torgi.gov.ru.

Определение участников аукциона с составлением протокола производится 11 января 2019 года в 12 часов 00 минут по адресу: Ленинградская область, г. Всеволожск, Всеволожский пр, д. 14А, пом. 2, каб. № 17.

Регистрация участников – с 09 часов 45 минут до 10 часов 00 минут 15 января 2019 года по адресу: Ленинградская область, г. Всеволожск, Всеволожский пр, д. 14А, пом. 2, окно № 1.

Начало аукциона – в 10 часов 00 минут 15 января 2019 года по адресу: Ленинградская область, г. Всеволожск, Всеволожский пр, д. 14А, пом.2, каб. № 17. Подведение итогов аукциона – по тому же адресу 15 января 2019 года после окончания аукциона.

В течение двадцати дней с даты подведения итогов аукциона, но не ранее 10 дней со дня размещения результатов аукциона на официальном сайте Российской Федерации в сети интернет, в Управлении по муниципальному имуществу МО «Всеволожский муниципальный район» Ленинградской области с победителем аукциона заключается договор аренды земельного участка. Оплата производится в течение 10 дней с момента подписания договора.

Для участия в аукционе претендент представляет Организатору торгов (лично или через своего полномочного представителя) в установленный срок заявку по форме, утверждаемой Организатором торгов, с обязательным приложением копии паспорта, платежного поручения и реквизиты счета для рублевых и валютных зачислений на карту №XXXX или расчетного счета. Заявка составляется в 2 экземплярах, один из которых остается у Организатора торгов, другой – у заявителя. Подача заявки является акцептом оферты.

В случае если от имени претендента действует его представитель по нотариальной доверенности, к заявке должна быть приложена нотариально заверенная копия такой доверенности.

Претендент не допускается к участию в аукционе по следующим основаниям:

представленные документы не подтверждают право претендента быть покупателем в соответствии с за-

конодательством Российской Федерации;

представлены не все документы в соответствии с перечнем, указанным в информационном сообщении (за исключением предложений о цене государственного или муниципального имущества на аукционе), или оформление указанных документов не соответствует законодательству Российской Федерации;

заявка подана лицом, не уполномоченным претендентом на осуществление таких действий;

не подтверждено поступление в установленный срок задатка на счет, указанные в информационном сообщении.

Перечень оснований отказа претенденту в участии в аукционе является исчерпывающим.

Подробнее ознакомиться с условиями проведения аукциона, информацией о технических условиях и сведениями по предмету аукциона можно в Автономном муниципальном учреждении «Центр муниципальных услуг» муниципального образования «Всеволожский муниципальный район» Ленинградской области по адресу: Ленинградская область, г. Всеволожск, Всеволожский пр, д. 14А, пом. 2, окно № 1, тел. 8 (813-70) 38-007, 8 921 406-32-00.

Утверждаю, директор АМУ ЦМУ ВМР Ю.К. Посудина

УТВЕРЖДАЮ

Глава муниципального образования «Кузьмоловское городское поселение»  
Всеволожского муниципального района Ленинградской области

В. В. Воронин

29 ноября 2018 г.

## ЗАКЛЮЧЕНИЕ О РЕЗУЛЬТАТАХ ПУБЛИЧНЫХ СЛУШАНИЙ

**по проекту «О бюджете муниципального образования «Кузьмоловское городское поселение» Всеволожского муниципального района Ленинградской области на 2019 год и на плановый период 2020–2021 годов», состоявшихся 26 ноября 2018 года**

Предмет публичных слушаний: проект решения «О бюджете муниципального образования «Кузьмоловское городское поселение» Всеволожского муниципального района Ленинградской области на 2019 год и на плановый период 2020–2021 годов».

Основание для проведения публичных слушаний:

Бюджетный кодекс Российской Федерации;

Положение «О бюджетном процессе в муниципальном образовании «Кузьмоловское городское поселение» Всеволожского муниципального района Ленинградской области», утвержденное решением совета депутатов муниципального образования «Кузьмоловское городское поселение» Всеволожского муниципального района Ленинградской области от 06.07.2012 № 8;

Постановление главы муниципального образования «Кузьмоловское городское поселение» Всеволожского муниципального района Ленинградской области от 16.11.2018 № 1 «О назначении и проведении публичных слушаний бюджета муниципального образования «Кузьмоловское городское поселение» Всеволожского муниципального района Ленинградской области на 2019 год».

Время и место проведения публичных слушаний: собрание по предмету публичных слушаний проведено 26.11.2018 в 16.00 по адресу: Ленинградская область, Всеволожский район, г.п. Кузьмоловский, ул. Ленинградское шоссе, д. 8 (здание МКУ «Кузьмоловский Дом культуры»).

Сроки проведения публичных слушаний: с 16.11.2018 г. по 26.11.2018 г.

Информирование общественности: информационное сообщение о проведении публичных слушаний и проект решения «О бюджете муниципального образования «Кузьмоловское городское поселение» Всеволожского муниципального района Ленинградской области на 2019 год и на плановый период 2020–2021 годов» были опубликованы в газете «Кузьмоловский вестник» № 20 от 16.11.2018 г. и на официальном сайте в информационно-телекоммуникационной сети Интернет www.kuzmolovskoe.gov.ru .

Количество отзывов и предложений по предмету публичных слушаний полученных: лично и/или по почте и зарегистрированных в администрации – нет.

Всего отзывов и предложений, включенных в протокол публичных слушаний: письменных и устных замечаний и предложений от участников слушаний в ходе публичных слушаний не поступало.

Итоги публичных слушаний:

1. Признать публичные слушания состоявшимися.

2. Рекомендовать главе администрации муниципального образования «Кузьмоловское городское поселение» Всеволожского муниципального района Ленинградской области вынести проект решения «О бюджете муниципального образования «Кузьмоловское городское поселение» Всеволожского муниципального района Ленинградской области на 2019 год и на плановый период 2020–2021 годов» на совет депутатов муниципального образования «Кузьмоловское городское поселение» Всеволожского муниципального района Ленинградской области для его утверждения, с учетом предложений и замечаний участников публичных слушаний.

3. Настоящее заключение подлежит официальному опубликованию в газете «Кузьмоловский вестник» и на официальном сайте администрации муниципального образования «Кузьмоловское городское поселение» Всеволожского муниципального района Ленинградской области.

Зам. председателя комиссии А.С. Шерпа

Секретарь комиссии Н.П. Салмина

**ГЕРБ  
МУНИЦИПАЛЬНОЕ ОБРАЗОВАНИЕ  
«КУЗЬМОЛОВСКОЕ ГОРОДСКОЕ ПОСЕЛЕНИЕ»  
ВСЕВОЛОЖСКОГО МУНИЦИПАЛЬНОГО РАЙОНА  
ЛЕНИНГРАДСКОЙ ОБЛАСТИ  
СОВЕТ ДЕПУТАТОВ  
РЕШЕНИЕ**

06 декабря 2018 года

г. п. Кузьмоловский

№ 80

**Об утверждении отчета об исполнении бюджета муниципального образования «Кузьмоловское городское поселение» Всеволожского муниципального района Ленинградской области за 2017 год**

В соответствии с Бюджетным кодексом Российской Федерации, Федеральным законом от 06.10.2003 г. № 131-ФЗ «Об общих принципах организации местного самоуправления в Российской Федерации», руководствуясь статьей 24 Устава муниципального образования «Кузьмоловское городское поселение», Положением «О бюджетном процессе в муниципальном образовании «Кузьмоловское городское поселение», рассмотрев итоги исполнения бюджета муниципального образования за 2017 год, совет депутатов муниципального образования «Кузьмоловское городское поселение» Всеволожского муниципального района Ленинградской области принял

## РЕШЕНИЕ:

Статья 1. Утвердить отчет об исполнении бюджета муниципального образования «Кузьмоловское городское поселение» Всеволожского муниципального района Ленинградской области за 2017 год по доходам в сумме 148 097,4 тысячи рублей и по расходам в сумме 163 840,7 тысячи рублей с превышением расходов над доходами в сумме 15 743,3 тысячи рублей со следующими показателями:

- по источникам финансирования дефицита бюджета муниципального образования «Кузьмоловское городское поселение» Всеволожского муниципального района Ленинградской области за 2017 год по кодам классификации источников финансирования дефицитов бюджетов согласно приложению 1;

- по доходам финансирования дефицита бюджета муниципального образования «Кузьмоловское городское поселение» Всеволожского муниципального района Ленинградской области за 2017 год по кодам классификации доходов бюджетов согласно приложению 2;

- по безвозмездным поступлениям от других бюджетов системы Российской Федерации в бюджет муниципального образования «Кузьмоловское городское поселение» Всеволожского муниципального района Ленинградской области за 2017 год согласно приложению 3;

- по расходам бюджетных ассигнований по целевым статьям (муниципальным программам и непрограммным направлениям деятельности), группам и подгруппам видов расходов классификации расходов бюджета, по разделам и подразделам классификации расходов бюджета за 2017 год согласно приложению 4;

- по расходам бюджетных ассигнований по разделам, подразделам, целевым статьям (муниципальным программам и непрограммным направлениям деятельности), группам и подгруппам видов расходов классификации расходов бюджета муниципального образования «Кузьмоловское городское поселение» Всеволожского муниципального района за 2017 год согласно приложению 5;

- по расходам бюджета муниципального образования «Кузьмоловское городское поселение» Всеволожского муниципального района по ведомственной структуре за 2017 год согласно приложению 6.

Статья 2. Опубликовать настоящее решение в газете «Кузьмоловский вестник», приложение к газете «Всеволожские вести», и разместить на официальном сайте муниципального образования в информационно-телекоммуникационной сети Интернет.

Статья 3. Настоящее решение подлежит официальному опубликованию и вступает в силу с момента официального опубликования.

Статья 4. Настоящее решение направить в уполномоченный орган – орган исполнительной власти Ленинградской области, уполномоченный Правительством Ленинградской области на осуществление деятельности по организации и ведению регистра муниципальных нормативных правовых актов Ленинградской области, для внесения в федеральный регистр муниципальных нормативных правовых актов.

Статья 5. Контроль исполнения решения возложить на постоянную депутатскую комиссию по бюджету, налогам, инвестициям и экономическому развитию.

Глава муниципального образования В.В. Воронин

Приложение № 1 к решению совета депутатов МО «Кузьмоловское городское поселение» от 06.12.2018 г. № 80

**ИСТОЧНИКИ  
внутреннего финансирования дефицита бюджета МО «Кузьмоловское городское поселение»  
Всеволожского муниципального района Ленинградской области на 2017 год**

Код	Наименование	План (тыс. руб.)	Исполнение (тыс. руб.)
001 000 0 10 50000 00 0000 000	Изменение остатков средств на счетах по учету средств бюджета	15 424,5	15 743,3
001 000 0 10 50201 05 0000 000	Изменение прочих остатков денежных средств бюджетов муниципальных районов	15 424,5	15 743,3
<b>Всего источников внутреннего финансирования</b>		<b>15 424,5</b>	<b>15 743,3</b>

Приложение № 2 к решению совета депутатов МО «Кузьмоловское городское поселение» от 06.12.2018 г. № 80

**ДОХОДЫ  
бюджета МО «Кузьмоловское городское поселение» Всеволожского муниципального района  
Ленинградской области за 2017 год**

Код	Наименование	План	Исполнено
1	2	3	4
182 101000000000000000	Налоги на прибыль, доходы	43 950,1	42 455,4
182 10102000010000110	Налог на доходы физических лиц	43 950,1	42 455,4
182 103000000000000000	Налоги на товары, (работы, услуги) реализуемые на территории Российской Федерации	155,0	169,5
182 10302000010000110	Акцизы по подакцизным товарам (продукции), производимым на территории Российской Федерации	155,0	169,5
182 106000000000000000	Налоги на имущество	56 100,0	54 979,7
182 10601000000000110	Налог на имущество физических лиц	2 000,0	2 045,5
182 10606000000000110	Земельный налог	54 100,0	52 934,2
Итого налоговые доходы		100 205,1	97 604,6
001 111000000000000000	Доходы от использования имущества, находящегося в государственной и муниципальной собственности	13 860,2	11 523,6
001 11105013130000120	Доходы, получаемые в виде арендной платы за земельные участки, государственная собственность на которые не разграничена и которые расположены в границах городских поселений, а также средства от продажи права на заключение договоров аренды указанных земельных участков	10 126,9	7 830,5
001 11105075130000120	Доходы от сдачи в аренду имущества, составляющего казну городских поселений (за исключением земельных участков)	3 733,3	3 693,1
001 113000000000000000	Доходы от оказания платных услуг (работ) получателями средств бюджетов городских поселений	14 000,0	12 872,9
001 11301995130000130	Прочие доходы от оказания платных услуг (работ) получателями средств бюджетов городских поселений	2 000,0	2 904,5
001 11301995131000130	Прочие доходы от оказания платных услуг (работ) получателями средств бюджетов городских поселений в сфере погребения и похоронного дела	12 000,0	9 968,4
001 114000000000000000	Доходы от продажи материальных и нематериальных активов	668,3	748,7
001 114 02053130000410	Доходы от реализации иного имущества, находящегося в собственности городских поселений (за исключением имущества муниципальных бюджетных и автономных учреждений, а также имущества муниципальных унитарных предприятий, в том числе казенных), в части реализации основных средств по указанному имуществу	663,9	638,8
001 114 06013130000430	Доходы от продажи земельных участков, государственная собственность на которые не разграничена и которые расположены в границах городских поселений	4,4	4,4
001 114 06313130000430	Плата за увеличение площади земельных участков, находящихся в частной собственности, в результате перераспределения таких земельных участков и земель (или) земельных участков, государственная собственность на которые не разграничена и которые расположены в границах городских поселений		105,5
Итого неналоговые доходы		28 528,5	25 145,2
001 110000000000000000	Прочие неналоговые доходы		346,3
001 11701050130000 180	Невыясненные поступления, зачисляемые в бюджеты городских поселений		343,5
001 11705050130000 180	Прочие неналоговые доходы в бюджеты городских поселений		2,8
Всего налоговые и неналоговые доходы		128 733,6	123 096,1
001 200000000000000000	Безвозмездные поступления	25 512,3	25 001,3
001 202000000000000000	Безвозмездные поступления от других бюджетов бюджетной системы РФ	24 780,3	24 744,5
001 2 07 00000 00 000000 000	Прочие безвозмездные поступления	732,0	700,0
001 20705030130000180	Прочие безвозмездные поступления в бюджеты городских поселений	732,0	700,0
001 219000000000000000	Возврат остатков субсидий, субвенций и иных межбюджетных трансфертов, имеющих целевое назначение, прошлых лет из бюджетов поселений		-443,2
<b>Всего доходов</b>		<b>154 245,9</b>	<b>148 097,4</b>

Приложение № 3 к решению совета депутатов МО «Кузьмоловское городское поселение» от 06.12.2018 г. № 80

**БЕЗВОЗМЕЗДНЫЕ ПОСТУПЛЕНИЯ  
бюджета МО «Кузьмоловское городское поселение» в 2017 году**

Код бюджетной классификации	Источники доходов	План	Исполнено
1	2	3	4
001 20200000 00 0000 000	Безвозмездные поступления от других бюджетов бюджетной системы Российской Федерации	24 780,3	24 744,5
001 2 02 1000 00 0000 151	Дотация бюджетам субъектов Российской Федерации	2 069,8	2 069,8
001 2 02 15001 13 0000 151	Дотации бюджетам городских поселений на выравнивание бюджетной обеспеченности	2 069,8	2 069,8
001 2 02 20000 00 0000 151	Субсидии бюджетам бюджетной системы Российской Федерации (межбюджетные субсидии)	10 241,9	10 218,2
001 2 02 20216 13 0000 151	Субсидии бюджетам городских поселений на осуществление дорожной деятельности в отношении автомобильных дорог общего пользования, а также капитального ремонта и ремонта дворовых территорий многоквартирных домов, проездов к дворовым территориям многоквартирных домов населенных пунктов	382,8	382,8
001 2 02 29999 13 0000 151	Прочие субсидии бюджетам городских поселений	9 859,1	9 835,4

001 2 02 30000 00 0000 000	Субвенции бюджетам бюджетной системы Российской Федерации	450,3	450,3
0012 02 35118 13 0000 151	Субвенции бюджетам поселений на осуществление первичного воинского учета на территориях, где отсутствуют военные комиссариаты	448,3	448,3
001 2 02 30024 13 0000 151	Субвенции бюджетам городских поселений на выполнение передаваемых полномочий субъектов Российской Федерации	2,0	2,0
001 2 02 40000 00 0000 000	Межбюджетные трансферты, передаваемые бюджетам городских поселений	12 018,33	12 006,2
001 2 02 45160 13 0000 151	Межбюджетные трансферты, передаваемые бюджетам городских поселений для компенсации дополнительных расходов, возникших в результате решений, принятых органами власти другого уровня	12 018,33	12 006,2

Приложение № 4 к решению совета депутатов МО «Кузьмоловское городское поселение» от 06.12.2018 г. № 80

**РАСПРЕДЕЛЕНИЕ  
бюджетных ассигнований по целевым статьям (муниципальным программам и непрограммным направлениям деятельности), группам и подгруппам видов расходов классификации расходов бюджета, а также по разделам и подразделам классификации расходов бюджета муниципального образования «Кузьмоловское городское поселение» за 2017 год**

Наименование	ЦСР	ВР	Рз	Сумма	Исполнено
<b>Программы</b>					
Муниципальная программа "Развитие и ремонт объектов жилищно-коммунального комплекса муниципального образования "Кузьмоловское городское поселение" Всеволожского муниципального района Ленинградской области на 2017 год"	87 0 00 00000			68 441,6	65 714,6
Подпрограмма: Ремонт автомобильных дорог, подъездов к дворовым территориям, пешеходных дорожек, площадок для парковки автомобильного транспорта	87 1 00 00000			12 625,8	12 400,1
Основное мероприятие - ремонт, проектирование, строительство	87 1 01 00000			12 625,8	12 400,01
Капитальный ремонт и ремонт дворовых территорий многоквартирных домов, проездов к дворовым территориям многоквартирных домов в населенных пунктах	87 1 01 00120			6 688,9	6 688,9
Иные закупки товаров, работ и услуг для государственных (муниципальных) нужд	87 1 01 00120	240		6 688,9	6 688,9
Прочая закупка товаров, работ и услуг для обеспечения государственных (муниципальных) нужд	87 1 01 00120	240	0409	6 688,9	6 688,9
Проектирование и строительство (реконструкция) автомобильных дорог общего пользования местного значения и искусственных сооружений на них	87 1 01 00130			1 528,3	1 438,3
Закупка товаров, работ, услуг в целях капитального ремонта государственного (муниципального) имущества	87 1 01 00130	240	0409	1 057,6	1 027,6
Прочая закупка товаров, работ и услуг для обеспечения государственных (муниципальных) нужд	87 1 01 00130	240	0409	470,6	410,7
Капитальный ремонт и ремонт автомобильных дорог общего пользования местного значения	87 1 01 00140			150,0	14,3
Прочая закупка товаров, работ и услуг для обеспечения государственных (муниципальных) нужд	87 1 01 00140	240	0409	150,0	14,3
Капитальный ремонт и ремонт автомобильного общего пользования местного значения за счет средств дорожного фонда ЛО	87 1 01 70140			382,8	382,8
Прочая закупка товаров, работ и услуг для обеспечения государственных (муниципальных) нужд	87 1 01 70140	240	0409	382,8	382,8
Субсидии на ремонт автомобильных дорог общего пользования местного значения	87 1 01 70880			251,3	251,3
Прочая закупка товаров, работ и услуг для обеспечения государственных (муниципальных) нужд	87 1 01 70880	240	0409	251,3	251,3
Субсидии на капитальный ремонт и ремонт дворовых территорий многоквартирных домов, проездов к дворовым территориям многоквартирных домов	87 101 74390			2 173,8	2 173,8
Прочая закупка товаров, работ и услуг для обеспечения государственных (муниципальных) нужд	87 101 74390	240	0409	2 173,8	2 173,8
Софинансирование на капитальный ремонт и ремонт дворовых территорий многоквартирных домов, проездов к дворовым территориям многоквартирных домов	87 101 S0140			362,8	362,8
Прочая закупка товаров, работ и услуг для обеспечения государственных (муниципальных) нужд	87 101 S0140	240	0409	362,8	362,8
Софинансирование на ремонт автомобильных дорог общего пользования местного значения	87 101 S0880			404,3	404,3
Прочая закупка товаров, работ и услуг для обеспечения государственных (муниципальных) нужд	87 101 S0880	240	0409	404,3	404,3
Софинансирование на капитальный ремонт и ремонт дворовых территорий многоквартирных домов, проездов к дворовым территориям многоквартирных домов	87 101 S43960			683,7	683,7
Прочая закупка товаров, работ и услуг для обеспечения государственных (муниципальных) нужд	87 101 S43960	240		683,7	683,7
Подпрограмма: Ремонт объектов коммунального хозяйства	87 2 00 00000			25 987,9	24 405,4
Мероприятия в области коммунального хозяйства	87 2 01 00000			25 987,9	24 405,4
Содержание имущества в области коммунального хозяйства	87 2 01 00210			11 073,6	10 974,6
Закупка товаров, работ, услуг в целях капитального ремонта государственного (муниципального) имущества	87 2 01 00210	240	0502	11 073,6	10 974,6
Субсидия на проведение непредвиденных и неотложных работ по замене бака-аккумулятора горячего водоснабжения	87 201 72120			10 440,0	10 440,0
Закупка товаров, работ, услуг в целях капитального ремонта государственного (муниципального) имущества	87 201 72120	240	0502	10 440,0	10 440,0
Софинансирование на проведение непредвиденных и неотложных работ по замене бака-аккумулятора горячего водоснабжения	87 201 S2120			4 474,3	2 990,8
Закупка товаров, работ, услуг в целях капитального ремонта государственного (муниципального) имущества	87 201 S2120	240	0502	4 474,3	2 990,8
Подпрограмма: Благоустройство	87 3 00 00000			19 659,7	19 636,1
Мероприятия по благоустройству	87 3 01 00000			19 659,7	19 636,1
Обеспечение деятельности муниципальных казенных учреждений в сфере погребения и похоронного дела	87 3 01 00160			14 660,3	14 658,9
Фонд оплаты труда казенных учреждений	87 3 01 00160	110	0503	10 260,3	10 260,3
Взносы по обязательному социальному страхованию на выплаты по оплате труда работников и иные выплаты работникам казенных учреждений	87 3 01 00160	110	0503	3 008,5	3 008,5
Закупка товаров, работ, услуг в сфере информационно-коммуникационных технологий	87 3 01 00160	240	0503	364,1	364,1
Прочая закупка товаров, работ и услуг для обеспечения государственных (муниципальных) нужд	87 3 01 00160	240	0503	1 027,4	1 025,9
Благоустройство городских округов и поселений	87 3 01 00310			4 368,0	4 349,0
Прочая закупка товаров, работ и услуг для обеспечения государственных (муниципальных) нужд	87 3 01 00310	240	0503	4 368,0	4 349,0
Мероприятия по развитию общественной инфраструктуры муниципального значения городских и сельских поселений Всеволожского района	87 3 01 72020			631,3	628,2
Прочая закупка товаров, работ и услуг для обеспечения государственных (муниципальных) нужд	87 3 01 72020	240	0503	631,3	628,2
Подпрограмма: Содержание объектов жилищно-коммунального комплекса	87 5 00 00000			10 168,3	10 168,3
Содержание территорий общего пользования поселения	87 5 01 00010			7 709,4	6 814,1
Прочая закупка товаров, работ и услуг для обеспечения государственных (муниципальных) нужд	87 5 01 00010	240	0503	7 709,4	6 814,1
Обслуживание линий наружного освещения	87 5 02 00020			1 476,7	1 476,7
Прочая закупка товаров, работ и услуг для обеспечения государственных (муниципальных) нужд	87 5 02 00020	240	0503	1 476,7	1 476,7
Расходы на содержание объектов жилого фонда	87 5 03 00030			582,1	582,1
Прочая закупка товаров, работ и услуг для обеспечения государственных (муниципальных) нужд	87 5 03 00030	240	0501	582,1	582,1
Обслуживание объектов ливневой канализации	87 5 04 00040			400,0	400,0
Прочая закупка товаров, работ и услуг для обеспечения государственных (муниципальных) нужд	87 5 04 00040	240	0502	400,0	400,0
Муниципальная программа «Пожарная безопасность, безопасность на водных объектах, защита населения от чрезвычайных ситуаций и снижение рисков их возникновения на территории МО "Кузьмоловское городское поселение" на 2017 год»	88 0 00 00000			706,2	706,2

Мероприятия по защите населения и территорий от чрезвычайных ситуаций	88 0 01 00000			396,0	396,0
Защита населения и территорий от чрезвычайных ситуаций	88 0 01 00010			396,0	396,2
Прочая закупка товаров, работ и услуг для обеспечения государственных (муниципальных) нужд	88 0 01 00010	240	0309	396,0	396,0
Мероприятия по пожарной безопасности	88 0 02 00000			256,2	256,2
Пожарная безопасность	88 0 02 00020			256,2	256,2
Прочая закупка товаров, работ и услуг для обеспечения государственных (муниципальных) нужд	88 0 02 00020	240	0309	256,2	256,2
Мероприятия по противодействию экстремизму и профилактика терроризма	88 0 04 00000			54,0	54,0
Мероприятия по противодействию экстремизму и профилактика терроризма	88 0 04 00040			54,0	54,0
Закупка товаров, работ, услуг в сфере информационно-коммуникационных технологий	88 0 04 00040	240	0309	54,0	54,0
Муниципальная программа "Управление имуществом и земельными отношениями на территории МО "Кузьмоловское городское поселение" на 2017 год"	85 0 00 00000			3 874,1	3 766,4
Мероприятия в области строительства, архитектуры и градостроительства	85 0 01 00000			190,0	190,0
Строительство, архитектура и градостроительство	85 0 01 10120			190,0	190,0
Закупка товаров, работ, услуг в сфере информационно-коммуникационных технологий	85 0 01 10120	240	0412	95,0	95,0
Прочая закупка товаров, работ и услуг для обеспечения государственных (муниципальных) нужд	85 0 01 10120	240	0412	95,0	95,0
Мероприятия по землеустройству и землепользованию	85 0 02 00000			461,8	396,8
Землеустройство и землепользование	85 0 02 10130			461,8	396,8
Прочая закупка товаров, работ и услуг для обеспечения государственных (муниципальных) нужд	85 0 02 10130	240	0412	461,8	396,8
Содержание имущества казны	85 0 03 10140			3 222,3	3 179,7
Прочая закупка товаров, работ и услуг для обеспечения государственных (муниципальных) нужд	85 0 03 10140	240	0113	3 024,2	2 993,9
Уплата иных платежей	85 0 03 10140	850	0113	198,2	185,7
Муниципальная программа «Социальное развитие МО "Кузьмоловское городское поселение" на 2017 год»	86 0 00 00000			50 400,4	48 625,6
Основное мероприятие в области культуры	86 0 01 00000			41 927,6	40 654,7
Обеспечение деятельности муниципальных казенных учреждений культуры	86 0 01 00160			26 610,5	25 823,6
Фонд оплаты труда казенных учреждений	86 0 01 00160	110	0801	14 199,0	14 191,1
Иные выплаты персоналу учреждений, за исключением фонда оплаты труда	86 0 01 00160	110	0801	0,6	0,6
Взносы по обязательному социальному страхованию на выплаты по оплате труда работников и иные выплаты работникам казенных учреждений	86 0 01 00160	110	0801	4 497,7	4 123,4
Закупка товаров, работ, услуг в сфере информационно-коммуникационных технологий	86 0 01 00160	240	0801	195,8	190,1
Прочая закупка товаров, работ и услуг для обеспечения государственных (муниципальных) нужд	86 0 01 00160	240	0801	7 692,5	7 295,5
Уплата иных платежей	86 0 01 00160	850	0801	25,0	22,9
Капитальный ремонт объектов культуры МО	86 0 01 00170			289,0	191,0
Прочая закупка товаров, работ и услуг для обеспечения государственных (муниципальных) нужд	86 0 01 00170	240	0801	289,0	191,0
Межбюджетные трансферты бюджетам муниципальных районов из бюджетов поселений и межбюджетные трансферты бюджетам поселений из бюджетов муниципальных районов на осуществление части полномочий по решению вопросов местного значения в соответствии с заключенными соглашениями. Библиотечный фонд.	86 0 01 06000			617,0	617,0
Иные межбюджетные трансферты	86 0 01 06000	540	0801	617,0	617,0
Субсидии на мероприятия по организации библиотечного обслуживания населения, созданию условий для организации досуга, развития местного традиционного народного художественного творчества, сохранения, возрождения и развития народных промыслов	86 0 01 74370			100,0	100,0
Прочая закупка товаров, работ и услуг для обеспечения государственных (муниципальных) нужд	86 0 01 74370	240	0801	100,0	100,0
Софинансирование на мероприятия по организации библиотечного обслуживания населения, созданию условий для организации досуга, развития местного традиционного народного художественного творчества, сохранения, возрождения и развития народных промыслов	86 0 01 S4370			50,0	50,0
Прочая закупка товаров, работ и услуг для обеспечения государственных (муниципальных) нужд	86 0 01 S4370	240	0801	50,0	50,0
Субсидии на капитальный ремонт объектов культуры МО	86 0 01 70350			4 976,3	4 976,3
Закупка товаров, работ, услуг в целях капитального ремонта государственного (муниципального) имущества	86 0 01 70350	240	0801	4 976,3	4 976,3
Субсидии на обеспечение выплат стимулирующего характера работникам культуры	86 0 01 70360			2 434,0	2 055,0
Фонд оплаты труда казенных учреждений	86 0 01 70360	110	0801	1 869,4	1 578,3
Взносы по обязательному социальному страхованию на выплаты по оплате труда работников и иные выплаты работникам казенных учреждений	86 0 01 70360	110	0801	564,6	476,7
Софинансирование на обеспечение выплат стимулирующего характера работникам культуры	86 0 01 S0360			1 027,5	1 027,5
Фонд оплаты труда казенных учреждений	86 0 01 S0360	110	0801	789,2	789,2
Взносы по обязательному социальному страхованию на выплаты по оплате труда работников и иные выплаты работникам казенных учреждений	86 0 01 S0360	110	0801	238,3	238,3
Мероприятия по развитию общественной инфраструктуры	86 0 01 72020			847,0	838,1
Прочая закупка товаров, работ и услуг для обеспечения государственных (муниципальных) нужд	86 0 01 72020	240	0801	847,0	838,1
Софинансирование капитального ремонта объектов культуры МО	86 0 01 S0350			4 976,3	4 976,3
Закупка товаров, работ, услуг в целях капитального ремонта государственного (муниципального) имущества	86 0 01 S0350	240	0801	4 976,3	4 976,3
Основное мероприятие в области социальной помощи	86 0 02 00000			115,0	110,0
Оказание социальной помощи жителям МО "Кузьмоловское городское поселение"	86 0 02 10350			115,0	110,0
Социальные выплаты гражданам, кроме публичных нормативных социальных выплат	86 0 02 10350	320		115,0	110,0
Пособия, компенсации и иные социальные выплаты гражданам, кроме публичных нормативных обязательств	86 0 02 10350	320	1003	115,0	110,0
Организация работы с людьми пожилого возраста	86 0 03 00040			252,9	152,1
Прочая закупка товаров, работ и услуг для обеспечения государственных (муниципальных) нужд	86 0 03 00040	240	0113	252,9	152,1
Организация работы с многодетными семьями	86 0 04 00050			269,1	169,2
Иные закупки товаров, работ и услуг для обеспечения государственных (муниципальных) нужд	86 0 04 00050	240	0113	269,1	169,2
Основное мероприятие в области молодежной политики	86 0 05 00000			297,0	297,0
Развитие молодежной политики на территории МО "Кузьмоловское ГП"	86 0 05 17070			297,0	297,0
Прочая закупка товаров, работ и услуг для обеспечения государственных (муниципальных) нужд	86 0 05 17070	240	0707	297,0	297,0
Проведение общегосударственных праздников на территории	86 0 06 00060			757,1	757,1
Прочая закупка товаров, работ и услуг для обеспечения государственных (муниципальных) нужд	86 0 06 00060	240	0113	757,1	757,1
Организация работы с людьми с ограниченными возможностями	86 0 07 00070			409,2	193,3
Прочая закупка товаров, работ и услуг для обеспечения государственных (муниципальных) нужд	86 0 07 00070	240	0113	409,2	193,3
Развитие физкультуры и спорта на территории МО «Кузьмоловское ГП»	86 0 08 11360			812,7	732,3
Прочая закупка товаров, работ и услуг для обеспечения государственных (муниципальных) нужд	86 0 08 11360	240	1105	812,7	732,3
Субсидия на возмещение выпадающих доходов МКП «Кузьмоловская баня»	86 0 09 06020			3 500,0	3 500,0
Субсидии юридическим лицам (кроме некоммерческих организаций), индивидуальным предпринимателям, физическим лицам - производителям товаров, работ, услуг	86 0 09 06020	810		3 500,0	3 500,0
Субсидии юридическим лицам (кроме некоммерческих организаций), индивидуальным предпринимателям, физическим лицам - производителям товаров, работ, услуг	86 0 09 06020	810	0502	3 500,0	3 500,0
Пенсионное обеспечение. Доплаты к пенсиям государственных служащих субъектов Российской Федерации и муниципальных служащих	86 0 10 10340			2 059,9	2 059,9

Иные пенсии, социальные доплаты к пенсиям	86 0 10 10340	310	1001	2 059,9	2 059,9
Непрограммные расходы	82 0 00 00000			46 248,1	45 027,9
Обеспечение функций органов местного самоуправления – глава администрации	82 3 00 00000			1 913,6	1 812,1
Непрограммные расходы	82 3 01 00000			1 913,6	1 812,1
Расходы на выплаты по оплате труда работников органов местного самоуправления в рамках обеспечения деятельности главы администрации МО	82 3 01 00140			1 913,6	1 812,1
Расходы на выплаты персоналу государственных (муниципальных) органов	82 3 01 00140	120		1 913,6	1 812,1
Фонд оплаты труда государственных (муниципальных) органов	82 3 01 00140	120	0104	1 541,6	1 477,7
Взносы по обязательному социальному страхованию на выплаты денежного содержания и иные выплаты работникам государственных (муниципальных) органов	82 3 01 00140	120	0104	372,0	334,3
Обеспечение функций органов местного самоуправления - администрации	82 4 00 00000			39 588,2	38 711,2
Непрограммные расходы	82 4 01 00000			39 588,2	38 711,2
Расходы на выплаты по оплате труда работников органов местного самоуправления в рамках обеспечения деятельности администрации МО	82 4 01 00140			26 944,6	26 365,8
Фонд оплаты труда государственных (муниципальных) органов	82 4 01 00140	120	0104	20 931,4	20 876,0
Взносы по обязательному социальному страхованию на выплаты денежного содержания и иные выплаты работникам государственных (муниципальных) органов	82 4 01 00140	120	0104	6 013,2	5 489,8
Расходы на обеспечение функций органов местного самоуправления в рамках обеспечения деятельности администрации МО	82 4 01 00150			1 580,0	1 281,8
Закупка товаров, работ, услуг в сфере информационно-коммуникационных технологий	82 4 01 00150	240	0104	397,6	205,3
Иные закупки товаров, работ и услуг для обеспечения государственных (муниципальных) нужд	82 4 01 00150	240	0104	1 182,5	1 076,5
Исполнение судебных актов по обращению взыскания на средства бюджета МО	82 4 01 00160	830		10 532,2	10 532,2
Исполнение судебных актов Российской Федерации и мировых соглашений по возмещению причиненного вреда	82 4 01 00160	830	0104	10 532,2	10 532,2
Межбюджетные трансферты бюджетам муниципальных районов из бюджетов поселений и межбюджетные трансферты бюджетам поселений из бюджетов муниципальных районов на осуществление части полномочий по решению вопросов местного значения в соответствии с заключенными соглашениями	82 4 01 06000			529,4	529,4
Иные межбюджетные трансферты	82 4 01 06000	540		529,4	529,4
Иные межбюджетные трансферты	82 4 01 06000	540	0104	529,4	529,4
Расходы на выполнение передаваемых полномочий Ленинградской области в сфере административных правоотношений	82 4 01 71340			2,0	2,0
Расходы на выплаты персоналу государственных (муниципальных) органов	82 4 01 71340	120		2,0	2,0
Иные выплаты, за исключением фонда оплаты труда государственных (муниципальных) органов, лицам, привлекаемым согласно законодательству для выполнения отдельных полномочий	82 4 01 71340	120	0113	2,0	2,0
Обеспечение проведения выборов и референдумов	82 5 00 00000			1 000,0	1 000,0
Непрограммные расходы	82 5 01 00000			1 000,0	1 000,0
Проведение выборов в представительные органы МО	82 5 01 00010			1 000,0	1 000,0
Специальные расходы	82 5 01 00010	880	0107	1 000,0	1 000,0
Резервные фонды	82 6 00 00000			10,0	0,0
Непрограммные расходы	82 6 01 00000			10,0	0,0
Резервный фонд администрации муниципального образования "Кузьмоловское городское поселение" Всеволожского муниципального района Ленинградской области	82 6 01 00020			10,0	0,0
Резервные средства	82 6 01 00020	870		10,0	0,0
Резервные средства	82 6 01 00020	870	0111	10,0	0,0
Другие общегосударственные расходы	82 2 00 00000			2 187,7	2 092,2
Непрограммные расходы	82 2 01 00000			2 187,7	2 092,2
Выполнение других обязательств МО в части закупок прочих товаров, работ и услуг для муниципальных нужд	82 2 01 00040			1 123,9	1 028,4
Прочая закупка товаров, работ и услуг для обеспечения государственных (муниципальных) нужд	82 2 01 00040	240	0113	1 123,9	1 028,4
Выполнение других обязательств МО по закупкам товаров, работ и услуг в сфере информационно-коммуникационных технологий	82 2 01 00050			415,2	415,2
Закупка товаров, работ, услуг в сфере информационно-коммуникационных технологий	82 2 01 00050	240	0113	415,2	415,2
Выполнение других обязательств МО в части иных выплат персоналу государственных (муниципальных) органов, за исключением фонда оплаты труда	82 2 01 00060			648,6	648,6
Иные выплаты персоналу государственных (муниципальных) органов, за исключением фонда оплаты труда	82 2 01 00060	120	0113	20,1	20,1
Прочая закупка товаров, работ и услуг для обеспечения государственных (муниципальных) нужд	82 2 01 00060	240	0104	535,1	535,1
Прочая закупка товаров, работ и услуг для обеспечения государственных (муниципальных) нужд	82 2 01 00060	240	0113	93,4	93,4
Расходы на осуществление первичного воинского учета на территориях, где отсутствуют военные комиссариаты	82 8 00 00000			448,3	448,3
Непрограммные расходы	82 8 01 00000			448,3	448,3
Осуществление первичного воинского учета на территориях, где отсутствуют военные комиссариаты	82 8 01 51180			448,3	448,3
Расходы на выплаты персоналу государственных (муниципальных) органов	82 8 01 51180	120		448,3	448,3
Фонд оплаты труда государственных (муниципальных) органов	82 8 01 51180	120	0203	344,3	344,3
Взносы по обязательному социальному страхованию на выплаты денежного содержания и иные выплаты работникам государственных (муниципальных) органов	82 8 01 51180	120	0203	104,0	104,0
Содержание аппарата совета депутатов	82 9 00 00000			889,6	889,6
Непрограммные расходы	82 9 01 00000			889,6	889,6
Расходы на выплаты по оплате труда работников органов местного самоуправления в рамках обеспечения деятельности совета депутатов	82 9 01 00140			889,6	889,6
Расходы на выплаты персоналу государственных (муниципальных) органов	82 9 01 00140	120		889,6	889,6
Фонд оплаты труда государственных (муниципальных) органов	82 9 01 00140	120	0103	661,0	661,0
Взносы по обязательному социальному страхованию на выплаты денежного содержания и иные выплаты работникам государственных (муниципальных) органов	82 9 01 00140	120	0103	228,7	228,7
Расходы на обеспечение функций органов муниципального образования. Совет депутатов	82 1 00 00000			210,7	74,5
Непрограммные расходы	82 1 01 00000			210,7	74,5
Расходы на обеспечение функций органов местного самоуправления в рамках обеспечения деятельности. Совет депутатов	82 1 01 00150			210,7	74,5
Закупка товаров, работ, услуг в сфере информационно-коммуникационных технологий	82 1 01 00150	240	0103	4,0	0,0
Прочая закупка товаров, работ и услуг для обеспечения государственных (муниципальных) нужд	82 1 01 00150	240	0103	143,6	21,0
Иные межбюджетные трансферты	82 1 01 00150	540	0103	53,0	53,0
Уплата иных платежей	82 1 01 00150	850	0103	10,1	0,5
<b>Итого расходы</b>				<b>169 670,4</b>	<b>163 840,7</b>

Приложение № 5 к решению совета депутатов МО «Кузьмоловское городское поселение» от 06.12.2018 г. № 80

#### РАСПРЕДЕЛЕНИЕ

бюджетных ассигнований по разделам, подразделам, целевым статьям (муниципальным программам и непрограммным направлениям деятельности), группам (группам и подгруппам) видов расходов бюджета муниципального образования «Кузьмоловское городское поселение» на 2017 год

(тыс. руб.)

Наименование	Рз	ПР	ЦСР	ВР	План	Исполнено
<b>ОБЩЕГОСУДАРСТВЕННЫЕ ВОПРОСЫ</b>	01	00			50 710,4	49 030,9
Функционирование законодательных (представительных) органов государственной власти и представительных органов муниципальных образований	01	03			1 100,3	964,2
Непрограммные расходы	01	03	8200000000		1 100,3	964,2

Расходы на обеспечение функций органов местного самоуправления. Совет депутатов	01	03	821000000		210,7	74,5
Расходы на обеспечение функций органов местного самоуправления в рамках обеспечения деятельности. Совет депутатов	01	03	8210100150		210,7	74,5
Закупка товаров, работ, услуг в сфере информационно-коммуникационных технологий	01	03	8210100150	240	4,0	0,0
Прочая закупка товаров, работ и услуг для обеспечения государственных (муниципальных) нужд	01	03	8210100150	240	143,6	21,0
Иные межбюджетные трансферты	01	03	8210100150	540	53,0	53,0
Уплата иных платежей	01	03	8210100150	850	10,1	0,5
Содержание аппарата совета депутатов	01	03	8290000000		889,6	889,6
Непрограммные расходы	01	03	8290100000		889,6	889,6
Расходы на выплаты по оплате труда органом местного самоуправления в рамках обеспечения деятельности совета депутатов	01	03	8290100140		889,6	889,6
Фонд оплаты труда государственных (муниципальных) органов	01	03	8290100140	120	661,0	661,0
Взносы по обязательному социальному страхованию на выплаты денежного содержания и иные выплаты работникам государственных (муниципальных) органов	01	03	8290100140	120	228,7	228,7
Функционирование Правительства Российской Федерации, высших исполнительных органов государственной власти субъектов Российской Федерации, местных администраций	01	04			42 034,9	41 056,4
Другие общегосударственные вопросы	01	04	8220000000		535,1	535,1
Непрограммные расходы	01	04	8220100000		535,1	535,1
Выполнение других обязательств МО в части иных выплат персоналу гос. (муницип.) органов, за исключением фонда оплаты труда	01	04	8220100060		535,1	535,1
Прочая закупка товаров, работ и услуг для обеспечения государственных (муниципальных) нужд	01	04	8220100060	240	535,1	535,1
Обеспечение функций органов местного самоуправления – глава администрации	01	04	8230000000		1 913,6	1 812,1
Непрограммные расходы	01	04	8230100000		1 913,6	1 812,1
Расходы на выплаты по оплате труда работников органов местного самоуправления в рамках обеспечения деятельности главы администрации МО	01	04	8230100140		1 913,6	1 812,1
Фонд оплаты труда государственных (муниципальных) органов	01	04	8230100140	120	1 541,6	1 477,7
Взносы по обязательному социальному страхованию на выплаты денежного содержания и иные выплаты работникам государственных (муниципальных) органов	01	04	8230100140	120	372,0	334,3
Обеспечение функций органов местного самоуправления - администрации	01	04	8240000000		39 586,2	38 709,2
Непрограммные расходы	01	04	8240100000		39 586,2	38 709,2
Расходы на выплаты по оплате труда работников органов местного самоуправления в рамках обеспечения деятельности администрации местного самоуправления муниципального образования	01	04	8240100140		26 944,6	26 365,8
Фонд оплаты труда государственных (муниципальных) органов	01	04	8240100140	120	20 931,4	20 876,0
Взносы по обязательному социальному страхованию на выплаты денежного содержания и иные выплаты работникам государственных (муниципальных) органов	01	04	8240100140	120	6 013,2	5 489,8
Расходы на обеспечение функций органов местного самоуправления в рамках обеспечения деятельности администрации муниципального образования	01	04	8240100150		1 580,0	1 281,8
Закупка товаров, работ, услуг в сфере информационно-коммуникационных технологий	01	04	8240100150	240	397,6	205,3
Прочая закупка товаров, работ и услуг для обеспечения государственных (муниципальных) нужд	01	04	8240100150	240	1 182,5	1 076,5
Прочие расходы на исполнение судебных актов Российской Федерации и мировых соглашений по возмещению вреда, причиненного в результате незаконных действий (бездействия) органов государственной власти (государственных органов), органов местного самоуправления либо должностных лиц этих органов, а также в результате деятельности казенных учреждений	01	04	8240100160		10 532,2	10 532,2
Исполнение судебных актов Российской Федерации и мировых соглашений по возмещению вреда, причиненного в результате незаконных действий (бездействия) органов государственной власти (государственных органов), органов местного самоуправления либо должностных лиц этих органов, а также в результате деятельности казенных учреждений	01	04	8240100160	830	10 532,2	10 532,2
Межбюджетные трансферты бюджетам муниципальных районов из бюджетов поселений и межбюджетные трансферты бюджетам поселений из бюджетов муниципальных районов на осуществление части полномочий по решению вопросов местного значения в соответствии с заключенными соглашениями	01	04	8240106000		529,4	529,4
Иные межбюджетные трансферты	01	04	8240106000	540	529,4	529,4
Обеспечение проведения выборов и референдумов	01	07			1 000,0	1 000,0
Обеспечение проведения выборов и референдумов	01	07	8250000000		1 000,0	1 000,0
Непрограммные расходы	01	07	8250100000		1 000,0	1 000,0
Проведение выборов в представительные органы МО	01	07	8250100010		1 000,0	1 000,0
Специальные расходы	01	07	8250100010	880	1 000,0	1 000,0
Резервные фонды	01	11	8260000000		10,0	0,0
Непрограммные расходы	01	11	8260100000		10,0	0,0
Резервный фонд администрации муниципального образования в рамках непрограммных расходов органов местного самоуправления муниципального образования "Кузьмоловское городское поселение" Всеволожского муниципального района Ленинградской области	01	11	8260100020		10,0	0,0
Резервные средства	01	11	8260100020	870	10,0	0,0
Другие общегосударственные вопросы	01	13			6 565,1	6 010,4
Другие общегосударственные расходы	01	13	8220000000		1 654,6	1 559,1
Непрограммные расходы	01	13	8220100000		1 652,6	1 557,1
Выполнение других обязательств государства в части закупок прочих товаров, работ и услуг для муниципальных нужд	01	13	8220100040		1 123,9	1 028,4
Прочая закупка товаров, работ и услуг для обеспечения государственных (муниципальных) нужд	01	13	8220100040	240	1 123,9	1 028,4
Выполнение других обязательств МО по закупкам товаров, работ и услуг в сфере информационно-коммуникационных технологий	01	13	8220100050		415,2	415,2
Закупка товаров, работ, услуг в сфере информационно-коммуникационных технологий	01	13	8220100050	240	415,2	415,2
Выполнение других обязательств МО в части иных выплат персоналу государственных (муниципальных) органов, за исключением фонда оплаты труда	01	13	8220100060		113,5	113,5
Иные выплаты персоналу государственных (муниципальных) органов, за исключением фонда оплаты труда	01	13	8220100060	120	20,1	20,1
Прочая закупка товаров, работ и услуг для обеспечения государственных (муниципальных) нужд	01	13	8220100060	240	93,4	93,4
Непрограммные расходы	01	13	8240100000		2,0	2,0
Расходы на выполнение передаваемых полномочий ЛО в сфере административных отношений	01	13	8240171340		2,0	2,0
Прочая закупка товаров, работ и услуг для обеспечения государственных (муниципальных) нужд	01	13	8240171340	240	2,0	2,0
Муниципальная программа "Управление имуществом и земельными отношениями на территории МО "Кузьмоловское городское поселение" Всеволожского муниципального района Ленинградской области в 2017 году"	01	13	8500000000		3 222,3	3 179,7
Содержание имущества казны	01	13	8500310140		3 222,3	3 179,7
Прочая закупка товаров, работ и услуг для обеспечения государственных (муниципальных) нужд	01	13	8500310140	240	3 024,2	2 993,9
Уплата иных платежей	01	13	8500310140	850	198,2	185,7
Муниципальная программа «Социальное развитие МО "Кузьмоловское городское поселение" на 2017 год»	01	13	8600000000		1 688,0	1 271,7
Организация работы с людьми пожилого возраста	01	13	8600300040		252,9	152,1
Прочая закупка товаров, работ и услуг для обеспечения государственных (муниципальных) нужд	01	13	8600300040	240	252,9	152,1
Организация работы с многодетными семьями	01	13	8600400050		269,1	169,2
Прочая закупка товаров, работ и услуг для обеспечения государственных (муниципальных) нужд	01	13	8600400050	240	269,1	169,2
Проведение общегосударственных праздников на территории	01	13	8600600060		757,1	757,1

Прочая закупка товаров, работ и услуг для обеспечения государственных (муниципальных) нужд	01	13	8600600060	240	757,1	757,1
Организация работы с людьми с ограниченными возможностями	01	13	8600700070		409,2	193,3
Прочая закупка товаров, работ и услуг для обеспечения государственных (муниципальных) нужд	01	13	8600700070	240	409,2	193,3
НАЦИОНАЛЬНАЯ ОБОРОНА	02	00			448,3	448,3
Мобилизационная и внебюджетная подготовка	02	03			448,3	448,3
Расходы на осуществление первичного воинского учета на территориях, где отсутствуют военные комиссариаты	02	03	8280000000		448,3	448,3
Непрограммные расходы	02	03	8280100000		448,3	448,3
Осуществление первичного воинского учета на территориях, где отсутствуют военные комиссариаты	02	03	8280151180		448,3	448,3
Фонд оплаты труда государственных (муниципальных) органов	02	03	8280151180	120	344,3	344,3
Взносы по обязательному социальному страхованию на выплаты денежного содержания и иные выплаты работникам государственных (муниципальных) органов	02	03	8280151180	120	104,0	104,0
НАЦИОНАЛЬНАЯ БЕЗОПАСНОСТЬ И ПРАВООХРАНИТЕЛЬНАЯ ДЕЯТЕЛЬНОСТЬ	03	00			706,2	706,2
Защита населения и территории от последствий чрезвычайных ситуаций природного и техногенного характера, гражданская оборона	03	09			706,2	706,2
Муниципальная программа «Пожарная безопасность, безопасность на водных объектах, защита населения от чрезвычайных ситуаций и снижение рисков их возникновения на территории МО «Кузьмоловское городское поселение» на 2017 год»	03	09	8800000000		706,2	706,2
Мероприятия по защите населения и территорий от чрезвычайных ситуаций	03	09	8800100000		396,0	396,0
Защита населения и территории от последствий чрезвычайных ситуаций	03	09	8800100010		396,0	396,0
Прочая закупка товаров, работ и услуг для обеспечения государственных (муниципальных) нужд	03	09	8800100010	240	396,0	396,0
Мероприятия по пожарной безопасности	03	09	8800200000		256,2	256,2
Пожарная безопасность	03	09	8800200020		256,2	256,2
Прочая закупка товаров, работ и услуг для обеспечения государственных (муниципальных) нужд	03	09	8800200020	240	256,2	256,2
Мероприятия по противодействию экстремизму и профилактика терроризма	03	09	8800400000		54,0	54,0
Мероприятия по противодействию экстремизму и профилактика терроризма	03	09	8800400040		54,0	54,0
Закупка товаров, работ, услуг в сфере информационно-коммуникационных технологий	03	09	8800400040	240	54,0	54,0
НАЦИОНАЛЬНАЯ ЭКОНОМИКА	04	00			13 277,6	12 986,8
Дорожное хозяйство (дорожные фонды)	04	09			12 625,8	12 400,1
Муниципальная программа "Развитие и ремонт объектов жилищно-коммунального комплекса муниципального образования "Кузьмоловское городское поселение" Всеволожского муниципального района Ленинградской области на 2017 год"	04	09	8700000000		12 625,8	12 400,1
Подпрограмма: Ремонт автомобильных дорог, подъездов к дворовым территориям, пешеходных дорожек, площадок для парковки автомобильного транспорта	04	09	8710000000		12 625,8	12 400,1
Основное мероприятие - ремонт, проектирование, строительство	04	09	8710100000		12 625,8	12 400,1
Капитальный ремонт и ремонт дворовых территорий многоквартирных домов, проездов к дворовым территориям многоквартирных домов в населенных пунктах	04	09	8710100120		6 688,9	6 688,9
Прочая закупка товаров, работ и услуг для обеспечения государственных (муниципальных) нужд	04	09	8710100120	240	6 688,9	6 688,9
Проектирование и строительство (реконструкция) автомобильных дорог общего пользования местного значения и искусственных сооружений на них	04	09	8710100130		1 528,3	1 438,3
Закупка товаров, работ, услуг в целях капитального ремонта государственного (муниципального) имущества	04	09	8710100130	240	1 057,6	1 027,6
Прочая закупка товаров, работ и услуг для обеспечения государственных (муниципальных) нужд	04	09	8710100130	240	470,6	410,6
Капитальный ремонт и ремонт автомобильных дорог общего пользования местного значения	04	09	8710100140		150,0	14,3
Прочая закупка товаров, работ и услуг для обеспечения государственных (муниципальных) нужд	04	09	8710100140	240	150,0	14,3
Кап. ремонт и ремонт а/дорог общего пользования местного значения за счет средств дорожного фонда ЛО	04	09	8710100140		382,8	382,8
Прочая закупка товаров, работ и услуг для обеспечения государственных (муниципальных) нужд	04	09	8710100140	240	382,8	382,8
Субсидии на ремонт автомобильных дорог общего пользования местного значения	04	09	8710170880		251,3	251,3
Прочая закупка товаров, работ и услуг для обеспечения государственных (муниципальных) нужд	04	09	8710170880	240	251,3	251,3
Субсидии на капитальный ремонт и ремонт дворовых территорий многоквартирных домов, проездов к дворовым территориям многоквартирных домов	04	09	8710174390		2 173,8	2 173,8
Прочая закупка товаров, работ и услуг для обеспечения государственных (муниципальных) нужд	04	09	8710174390	240	2 173,8	2 173,8
Софинансирование мероприятий по производству кап. ремонт и ремонт а/дорог общего пользования местного значения за счет средств МБ	04	09	87101S0140		362,8	362,8
Прочая закупка товаров, работ и услуг для обеспечения государственных (муниципальных) нужд	04	09	87101S0140	240	362,8	362,8
Софинансирование на ремонт автомобильных дорог общего пользования местного значения	04	09	87101S0880		404,3	404,3
Прочая закупка товаров, работ и услуг для обеспечения государственных (муниципальных) нужд	04	09	87101S0880	240	404,3	404,3
Софинансирование на капитальный ремонт и ремонт дворовых территорий многоквартирных домов, проездов к дворовым территориям многоквартирных домов	04	09	87101S4390		683,7	683,7
Прочая закупка товаров, работ и услуг для обеспечения государственных (муниципальных) нужд	04	09	87101S4390	240	683,7	683,7
Другие вопросы в области национальной экономики	04	12			651,6	586,8
Муниципальная программа "Управление имуществом и земельными отношениями на территории МО "Кузьмоловское городское поселение" на 2017 год"	04	12	8500000000		651,6	586,8
Мероприятия в области строительства, архитектуры и градостроительства	04	12	8500100000		190,0	190,0
Строительство, архитектура и градостроительство	04	12	8500110120		190,0	190,0
Закупка товаров, работ, услуг в сфере информационно-коммуникационных технологий	04	12	8500110120	240	95,0	95,0
Прочая закупка товаров, работ и услуг для обеспечения государственных (муниципальных) нужд	04	12	8500110120	240	95,0	95,0
Мероприятия по землеустройству и землепользованию	04	12	8500200000		461,8	396,8
Землеустройство и землепользование	04	12	8500210130		461,8	396,8
Прочая закупка товаров, работ и услуг для обеспечения государственных (муниципальных) нужд	04	12	8500210130	240	461,8	396,8
ЖИЛИЩНО-КОММУНАЛЬНОЕ ХОЗЯЙСТВО	05	00			59 315,8	56 814,5
Жилищное хозяйство	05	01			582,1	582,1
Муниципальная программа "Развитие и ремонт объектов жилищно-коммунального комплекса муниципального образования «Кузьмоловское городское поселение» Всеволожского муниципального района Ленинградской области на 2017 год"	05	01	8700000000		582,1	582,1
Подпрограмма: Содержание объектов жилищно-коммунального комплекса	05	01	8750000000		582,1	582,1
Расходы на содержание объектов жилого фонда	05	01	8750300030		582,1	582,1
Прочая закупка товаров, работ и услуг для обеспечения государственных (муниципальных) нужд	05	01	8750300030	240	582,1	582,1
Коммунальное хозяйство	05	02			29 887,9	28 305,4
Муниципальная программа «Социальное развитие МО Кузьмоловское городское поселение на 2017 год»	05	02	8600000000		3 500,0	3 500,0
Субсидия на возмещение выпадающих доходов МКП «Кузьмоловская баня»	05	02	8600906020		3 500,0	3 500,0

Субсидии юридическим лицам (кроме некоммерческих организаций), индивидуальным предпринимателям, физическим лицам - производителям товаров, работ, услуг	05	02	8600906020	810	3 500,0	3 500,0
Муниципальная программа "Развитие и ремонт объектов жилищно-коммунального комплекса муниципального образования «Кузьмоловское городское поселение» Всеволожского муниципального района Ленинградской области на 2017 год"	05	02	8700000000		26 387,9	24 805,4
Подпрограмма: Ремонт объектов коммунального хозяйства	05	02	8720000000		25 987,9	24 405,4
Мероприятия в области коммунального хозяйства	05	02	8720100000		25 987,9	24 405,4
Содержание имущества в области коммунального хозяйства	05	02	8720100210		11 073,6	10 974,6
Прочая закупка товаров, работ и услуг для обеспечения государственных (муниципальных) нужд	05	02	8720100210	240	11 073,6	10 974,6
Субсидия на проведение непредвиденных и неотложных работ по замене бака-аккумулятора горячего водоснабжения	05	02	8720172120		10 440,00	10 440,0
Закупка товаров, работ, услуг в целях капитального ремонта государственного (муниципального) имущества	05	02	8720172120	243	10 440,00	10 440,0
Софинансирование на проведение непредвиденных и неотложных работ по замене бака-аккумулятора горячего водоснабжения	05	02	87201S2120		4 474,3	2 990,8
Закупка товаров, работ, услуг в целях капитального ремонта государственного (муниципального) имущества	05	02	87201S2120	243	4 474,3	2 990,8
Подпрограмма: Содержание объектов жилищно-коммунального комплекса	05	02	8750000000		400,0	400,0
Обслуживание объектов ливневой канализации	05	02	8750400040		400,0	400,0
Прочая закупка товаров, работ и услуг для обеспечения государственных (муниципальных) нужд	05	02	8750400040	240	400,0	400,0
Благоустройство	05	03			28 845,8	27 926,9
Муниципальная программа "Развитие и ремонт объектов жилищно-коммунального комплекса муниципального образования «Кузьмоловское городское поселение» Всеволожского муниципального района Ленинградской области на 2017 год"	05	03	8700000000		28 845,8	27 926,9
Подпрограмма: Благоустройство	05	03	8730000000		19 659,7	19 636,1
Мероприятия по благоустройству	05	03	8730100000		19 659,7	19 636,1
Обеспечение деятельности муниципальных казенных учреждений в сфере погребения и похоронного дела	05	03	8730100160		14 660,3	14 658,9
Фонд оплаты труда учреждений	05	03	8730100160	110	10 260,3	10 260,3
Взносы по обязательному социальному страхованию на выплаты по оплате труда работников и иные выплаты работникам казенных учреждений	05	03	8730100160	110	3 008,5	3 008,5
Закупка товаров, работ, услуг в сфере информационно-коммуникационных технологий	05	03	8730100160	240	364,1	364,1
Прочая закупка товаров, работ и услуг для обеспечения государственных (муниципальных) нужд	05	03	8730100160	240	1 027,4	1 025,9
Благоустройство городских округов и поселений	05	03	8730100310		4 368,1	4 349,0
Прочая закупка товаров, работ и услуг для обеспечения государственных (муниципальных) нужд	05	03	8730100310	240	4 368,1	4 349,0
Мероприятия по развитию общественной инфраструктуры муниципального значения городских и сельских поселений Всеволожского района	05	03	8730172020		631,3	628,2
Прочая закупка товаров, работ и услуг для обеспечения государственных (муниципальных) нужд	05	03	8730172020	240	631,3	628,2
Подпрограмма: Содержание объектов жилищно-коммунального комплекса	05	03	8750000000		9 186,1	8 290,8
Содержание территорий общего пользования поселения	05	03	8750100010		7 709,4	6 814,1
Прочая закупка товаров, работ и услуг для обеспечения государственных (муниципальных) нужд	05	03	8750100010	240	7 709,4	6 814,1
Обслуживание линий наружного освещения	05	03	8750200020		1 476,7	1 476,7
Прочая закупка товаров, работ и услуг для обеспечения государственных (муниципальных) нужд	05	03	8750200020	240	1 476,7	1 476,7
ОБРАЗОВАНИЕ	07	00			297,0	297,0
Молодежная политика и оздоровление детей	07	07			297,0	297,0
Муниципальная программа «Социальное развитие МО Кузьмоловское городское поселение на 2017 год»	07	07	8600000000		297,0	297,0
Основное мероприятие в области молодежной политики	07	07	8600500000		297,0	297,0
Развитие молодежной политики на территории МО "Кузьмоловское ГП"	07	07	8600517070		297,0	297,0
Прочая закупка товаров, работ и услуг для обеспечения государственных (муниципальных) нужд	07	07	8600517070	240	297,0	297,0
КУЛЬТУРА, КИНОМАТОГРАФИЯ	08	00			41 927,6	40 654,7
Культура	08	01			41 927,6	40 654,7
Муниципальная программа «Социальное развитие МО "Кузьмоловское городское поселение" на 2017 год»	08	01	8600000000		41 927,6	40 654,7
Основные мероприятия в области культуры	08	01	8600100000		41 927,6	40 654,7
Обеспечение деятельности муниципальных казенных учреждений культуры	08	01	8600100160		26 610,5	25 823,6
Фонд оплаты труда казенных учреждений	08	01	8600100160	110	14 199,0	14 191,1
Иные выплаты персоналу учреждений, за исключением фонда оплаты труда	08	01	8600100160	110	0,6	0,6
Взносы по обязательному социальному страхованию на выплаты по оплате труда работников и иные выплаты работникам учреждений	08	01	8600100160	110	4 497,7	4 123,4
Закупка товаров, работ, услуг в сфере информационно-коммуникационных технологий	08	01	8600100160	240	195,8	190,1
Прочая закупка товаров, работ и услуг для обеспечения государственных (муниципальных) нужд	08	01	8600100160	240	7 692,5	7 295,6
Уплата иных платежей	08	01	8600100160	850	25,0	22,9
Капитальный ремонт объектов культуры МО	08	01	8600100170		289,0	191,0
Прочая закупка товаров, работ и услуг для обеспечения государственных (муниципальных) нужд	08	01	8600100170	240	289,0	191,0
Межбюджетные трансферты бюджетам муниципальных районов из бюджетов поселений и межбюджетные трансферты бюджетам поселений из бюджетов муниципальных районов на осуществление части полномочий по решению вопросов местного значения в соответствии с заключенными соглашениями. Библиотечный фонд.	08	01	8600106000		617,0	617,0
Иные межбюджетные трансферты	08	01	8600106000	540	617,0	617,0
Субсидии на капитальный ремонт объектов культуры МО	08	01	8600170350		4 976,3	4 976,3
Закупка товаров, работ, услуг в целях капитального ремонта государственного (муниципального) имущества	08	01	8600170350	240	4 976,3	4 976,3
Субсидии на обеспечение выплат стимулирующего характера работникам культуры	08	01	8600170360		2 434,0	2 055,0
Фонд оплаты труда казенных учреждений	08	01	8600170360	110	1 869,4	1 578,3
Взносы по обязательному социальному страхованию на выплаты по оплате труда работников и иные выплаты работникам казенных учреждений	08	01	8600170360	110	564,6	476,7
Мероприятия по развитию общественной инфраструктуры	08	01	8600172020		847,0	838,1
Прочая закупка товаров, работ и услуг для обеспечения государственных (муниципальных) нужд	08	01	8600172020	240	847,0	838,1
Субсидии на мероприятия по организации библиотечного обслуживания населения, созданию условий для организации досуга, развития местного традиционного народного художественного творчества, сохранения, возрождения и развития народных художественных промыслов	08	01	8600174370		100,00	100,0
Прочая закупка товаров, работ и услуг для обеспечения государственных (муниципальных) нужд	08	01	8600174370	240	100,00	100,0
Софинансирование капитального ремонта объектов культуры МО	08	01	86001S0350		4 976,3	4 976,3
Закупка товаров, работ, услуг в целях капитального ремонта государственного (муниципального) имущества	08	01	86001S0350	240	4 976,3	4 976,3
Софинансирование на обеспечение выплат стимулирующего характера работникам культуры	08	01	86001S0360		1 027,50	1 027,5
Фонд оплаты труда учреждений	08	01	86001S0360	110	789,20	789,2
Взносы по обязательному социальному страхованию на выплаты по оплате труда работников и иные выплаты работникам учреждений	08	01	86001S0360	110	238,30	238,3
Софинансирование на мероприятия по организации библиотечного обслуживания населения, созданию условий для организации досуга, развития местного традиционного народного художественного творчества, сохранения, возрождения и развития народных промыслов	08	01	86001S4370		50,00	50,0
Прочая закупка товаров, работ и услуг для обеспечения государственных (муниципальных) нужд	08	01	86001S4370	240	50,00	50,0
СОЦИАЛЬНАЯ ПОЛИТИКА	10	00			2 174,9	2 169,9

Пенсионное обеспечение	10	01				2 059,9	2 059,9
Муниципальная программа «Социальное развитие МО «Кузьмоловское городское поселение» на 2017 год»	10	01	8600000000			2 059,9	2 059,9
Пенсионное обеспечение. Доплаты к пенсиям государственных служащих субъектов Российской Федерации и муниципальных служащих	10	01	8601010340			2 059,9	2 059,9
Иные пенсии, социальные доплаты к пенсиям	10	01	8601010340	310		2 059,9	2 059,9
Социальное обеспечение населения	10	03				115,0	110,0
Муниципальная программа «Социальное развитие МО "Кузьмоловское городское поселение" на 2017 год»	10	03	8600000000			115,0	110,0
Основное мероприятие в области социальной помощи	10	03	8600200000			115,0	110,0
Оказание социальной помощи жителям МО "Кузьмоловское городское поселение"	10	03	8600210350			115,0	110,0
Пособия, компенсации и иные социальные выплаты гражданам, кроме публичных нормативных обязательств	10	03	8600210350	320		115,0	110,0
ФИЗИЧЕСКАЯ КУЛЬТУРА И СПОРТ	11	00				812,7	732,3
Другие вопросы в области физической культуры и спорта	11	05				812,7	732,3
Муниципальная программа «Социальное развитие МО "Кузьмоловское городское поселение" на 2017 год»	11	05	8600000000			812,7	732,3
Развитие физкультуры и спорта на территории МО "Кузьмоловское ГП"	11	05	8600811360			812,7	732,3
Прочая закупка товаров, работ и услуг для обеспечения государственных (муниципальных) нужд	11	05	8600811360	240		812,7	732,3
<b>ВСЕГО РАСХОДОВ</b>						<b>169 670,4</b>	<b>163 840,7</b>

Приложение № 6 к решению совета депутатов МО «Кузьмоловское городское поселение» от 06.12.2018 г. № 80

**ВЕДОМСТВЕННАЯ СТРУКТУРА РАСХОДОВ**  
бюджета муниципального образования «Кузьмоловское городское поселение» Всеволожского муниципального района Ленинградской области на 2017 год

(тыс. руб.)

Наименование	Код ГР	Рз	ПР	ЦСР	ВР	Сумма	Исполнено
Совет депутатов муниципального образования «Кузьмоловское городское поселение» Всеволожского муниципального района Ленинградской области	002					1 456,4	964,2
<b>ОБЩЕГОСУДАРСТВЕННЫЕ ВОПРОСЫ</b>		01	00			1 456,4	964,2
Функционирование законодательных (представительных) органов государственной власти и представительных органов муниципальных образований		01	03			1 100,3	964,2
Непрограммные расходы		01	03	8200000000		1 100,3	964,2
Расходы на обеспечение функций органов местного самоуправления. Совет депутатов		01	03	8210000000		210,7	74,5
Расходы на обеспечение функций органов местного самоуправления в рамках обеспечения деятельности. Совет депутатов		01	03	8210100150		210,7	74,5
Закупка товаров, работ, услуг в сфере информационно-коммуникационных технологий		01	03	8210100150	240	4,0	0,0
Прочая закупка товаров, работ и услуг для обеспечения государственных (муниципальных) нужд		01	03	8210100150	240	143,6	21,0
Иные межбюджетные трансферты		01	03	8210100150	540	53,0	53,0
Уплата иных платежей		01	03	8210100150	850	10,1	0,5
Содержание аппарата совета депутатов		01	03	8290000000		889,6	889,6
Непрограммные расходы		01	03	8290100000		889,6	889,6
Расходы на выплаты по оплате труда органом местного самоуправления в рамках обеспечения деятельности совета депутатов		01	03	8290100140		889,6	889,6
Фонд оплаты труда государственных (муниципальных) органов		01	03	8290100140	120	661,0	661,0
Взносы по обязательному социальному страхованию на выплаты денежного содержания и иные выплаты работникам государственных (муниципальных) органов		01	03	8290100140	120	228,7	228,7
Другие общегосударственные вопросы		01	13			356,0	0,0
Муниципальная программа «Социальное развитие МО "Кузьмоловское городское поселение" на 2017 год»		01	13	8600000000		356,0	0,0
Организация работы с людьми пожилого возраста		01	13	8600300040		100,0	0,0
Прочая закупка товаров, работ и услуг для обеспечения государственных (муниципальных) нужд		01	13	8600300040	240	100,0	0,0
Организация работы с многодетными семьями		01	13	8600400050		99,9	0,0
Прочая закупка товаров, работ и услуг для обеспечения государственных (муниципальных) нужд		01	13	8600400050	240	99,9	0,0
Организация работы с людьми с ограниченными возможностями		01	13	8600700070		156,1	0,0
Прочая закупка товаров, работ и услуг для обеспечения государственных (муниципальных) нужд		01	13	8600700070	240	156,1	0,0
Администрация муниципального образования «Кузьмоловское городское поселение» Всеволожского муниципального района Ленинградской области	001					168 214,0	162 876,5
<b>ОБЩЕГОСУДАРСТВЕННЫЕ ВОПРОСЫ</b>		01	00			49 254,0	48 066,8
Функционирование Правительства Российской Федерации, высших исполнительных органов государственной власти субъектов Российской Федерации, местных администраций		01	04			42 034,9	41 056,4
Другие общегосударственные вопросы		01	04	8220000000		535,1	553,1
Непрограммные расходы		01	04	8220100000		535,1	535,1
Выполнение других обязательств МО в части иных выплат персоналу гос. (муницип.) органов, за исключением фонда оплаты труда		01	04	8220100060		535,1	535,1
Прочая закупка товаров, работ и услуг для обеспечения государственных (муниципальных) нужд		01	04	8220100060	240	535,1	535,1
Обеспечение функций органов местного самоуправления – глава администрации		01	04	8230000000		1 913,6	1 812,1
Непрограммные расходы		01	04	8230100000		1 913,6	1 812,1
Расходы на выплаты по оплате труда работников органов местного самоуправления в рамках обеспечения деятельности главы администрации МО		01	04	8230100140		1 913,6	1 812,1
Фонд оплаты труда государственных (муниципальных) органов		01	04	8230100140	120	1 541,6	1 477,7
Взносы по обязательному социальному страхованию на выплаты денежного содержания и иные выплаты работникам государственных (муниципальных) органов		01	04	8230100140	120	372,0	334,3
Обеспечение функций органов местного самоуправления - администрации		01	04	8240000000		39 586,2	38 709,2
Непрограммные расходы		01	04	8240100000		39 586,2	38 709,2
Расходы на выплаты по оплате труда работников органов местного самоуправления в рамках обеспечения деятельности администрации муниципального образования		01	04	8240100140		26 944,6	26 365,8
Фонд оплаты труда государственных (муниципальных) органов		01	04	8240100140	120	20 931,4	20 876,0
Взносы по обязательному социальному страхованию на выплаты денежного содержания и иные выплаты работникам государственных (муниципальных) органов		01	04	8240100140	120	6 013,2	5 489,8
Расходы на обеспечение функций органов местного самоуправления в рамках обеспечения деятельности администрации муниципального образования		01	04	8240100150		1 580,0	1 281,8
Закупка товаров, работ, услуг в сфере информационно-коммуникационных технологий		01	04	8240100150	240	397,6	205,3
Прочая закупка товаров, работ и услуг для обеспечения государственных							

Межбюджетные трансферты бюджетам муниципальных районов из бюджетов поселений и межбюджетные трансферты бюджетам поселений из бюджетов муниципальных районов на осуществление части полномочий по решению вопросов местного значения в соответствии с заключенными соглашениями	01	04	8240106000	529,4	529,4	Капитальный ремонт и ремонт автомобильных дорог общего пользования местного значения	04	09	8710100140	150,0	14,3		
Иные межбюджетные трансферты	01	04	8240106000	540	529,4	529,4	Прочая закупка товаров, работ и услуг для обеспечения государственных (муниципальных) нужд	04	09	8710100140	240	150,0	14,3
Обеспечение проведения выборов и референдумов	01	07		1 000,0	1000,0	Кап. ремонт и ремонт а/дорог общего пользования местного значения за счет средств дорожного фонда ЛО	04	09	8710100140	382,8	382,8		
Обеспечение проведения выборов и референдумов	01	07	8250000000	1 000,0	1000,0	Прочая закупка товаров, работ и услуг для обеспечения государственных (муниципальных) нужд	04	09	8710100140	240	382,8	382,8	
Непрограммные расходы	01	07	8250100000	1 000,0	1000,0	Субсидии на ремонт автомобильных дорог общего пользования местного значения	04	09	8710170880	251,3	251,3		
Проведение выборов в представительные органы МО	01	07	8250100010	1 000,0	1000,0	Прочая закупка товаров, работ и услуг для обеспечения государственных (муниципальных) нужд	04	09	8710170880	240	251,3	251,3	
Специальные расходы	01	07	8250100010	880	1 000,0	1000,0	Субсидии на капитальный ремонт и ремонт дворовых территорий многоквартирных домов, проездов к дворовым территориям многоквартирных домов	04	09	8710174390	2 173,8	2 173,8	
Резервные фонды	01	11	8260000000	10,0	0,0	0,0	Прочая закупка товаров, работ и услуг для обеспечения государственных (муниципальных) нужд	04	09	8710174390	240	2 173,8	2 173,8
Непрограммные расходы	01	11	8260100000	10,0	0,0	0,0	Софинансирование мероприятий по производству кап. ремонт и ремонт а/дорог общего пользования местного значения за счет средств МБ	04	09	87101S0140	362,8	362,8	
Резервный фонд администрации муниципального образования в рамках непрограммных расходов органов местного самоуправления муниципального образования "Кузьмоловское городское поселение" Всеволожского муниципального района Ленинградской области	01	11	8260100020	10,0	0,0	0,0	Прочая закупка товаров, работ и услуг для обеспечения государственных (муниципальных) нужд	04	09	87101S0140	240	362,8	362,8
Резервные средства	01	11	8260100020	870	10,0	0,0	Софинансирование на ремонт автомобильных дорог общего пользования местного значения	04	09	87101S0880	404,3	404,3	
Другие общегосударственные вопросы	01	13		6 209,1	6010,4	6010,4	Прочая закупка товаров, работ и услуг для обеспечения государственных (муниципальных) нужд	04	09	87101S0880	240	404,3	404,3
Другие общегосударственные расходы	01	13	8220000000	1 654,6	1 559,1	1 559,1	Софинансирование на ремонт автомобильных дорог общего пользования местного значения	04	09	87101S4390	683,7	683,7	
Непрограммные расходы	01	13	8220100000	1 652,6	1 557,1	1 557,1	Прочая закупка товаров, работ и услуг для обеспечения государственных (муниципальных) нужд	04	09	87101S4390	240	683,7	683,7
Выполнение других обязательств государства в части закупок прочих товаров, работ и услуг для муниципальных нужд	01	13	8220100040	1 123,9	1 028,4	1 028,4	Другие вопросы в области национальной экономики	04	12		651,6	586,8	
Прочая закупка товаров, работ и услуг для обеспечения государственных (муниципальных) нужд	01	13	8220100040	240	1 123,9	1 028,4	Муниципальная программа "Управление имуществом и земельными отношениями на территории МО "Кузьмоловское городское поселение" на 2017 год"	04	12	8500000000	651,6	586,8	
Выполнение других обязательств МО по закупкам товаров, работ и услуг в сфере информационно-коммуникационных технологий	01	13	8220100050	415,2	415,2	415,2	Мероприятия в области строительства, архитектуры и градостроительства	04	12	8500100000	190,0	190,0	
Закупка товаров, работ, услуг в сфере информационно-коммуникационных технологий	01	13	8220100050	240	415,2	415,2	Строительство, архитектуры и градостроительства	04	12	8500110120	190,0	190,0	
Выполнение других обязательств МО в части иных выплат персоналу государственных (муниципальных) органов, за исключением фонда оплаты труда	01	13	8220100060	113,5	113,5	113,5	Закупка товаров, работ, услуг в сфере информационно-коммуникационных технологий	04	12	8500110120	240	95,0	95,0
Иные выплаты персоналу государственных (муниципальных) органов, за исключением фонда оплаты труда	01	13	8220100060	120	20,1	20,1	Прочая закупка товаров, работ и услуг для обеспечения государственных (муниципальных) нужд	04	12	8500110120	240	95,0	95,0
Прочая закупка товаров, работ и услуг для обеспечения государственных (муниципальных) нужд	01	13	8220100060	240	93,4	93,4	Мероприятия по землеустройству и землепользованию	04	12	8500200000	461,8	396,8	
Непрограммные расходы	01	13	8240100000	2,0	2,0	2,0	Землеустройство и землепользование	04	12	8500210130	461,8	396,8	
Расходы на выполнение передаваемых полномочий ЛО в сфере административных отношений	01	13	8240171340	2,0	2,0	2,0	Прочая закупка товаров, работ и услуг для обеспечения государственных (муниципальных) нужд	04	12	8500210130	240	461,8	396,8
Прочая закупка товаров, работ и услуг для обеспечения государственных (муниципальных) нужд	01	13	8240171340	240	2,0	2,0	ЖИЛИЩНО-КОММУНАЛЬНОЕ ХОЗЯЙСТВО	05	00		59 315,8	56 814,5	
Муниципальная программа "Управление имуществом и земельными отношениями на территории МО "Кузьмоловское городское поселение" Всеволожского муниципального района Ленинградской области в 2017 году"	01	13	8500000000	3 222,3	3 179,74	3 179,74	Жилищное хозяйство	05	01		582,1	582,1	
Содержание имущества казны	01	13	8500310140	3 222,3	3 179,7	3 179,7	Муниципальная программа "Развитие и ремонт объектов жилищно-коммунального комплекса муниципального образования "Кузьмоловское городское поселение" Всеволожского муниципального района Ленинградской области на 2017 год"	05	01	8700000000	582,1	582,1	
Прочая закупка товаров, работ и услуг для обеспечения государственных (муниципальных) нужд	01	13	8500310140	240	3 024,2	2 993,9	Подпрограмма: Содержание объектов жилищно-коммунального комплекса	05	01	8750000000	582,1	582,1	
Уплата иных платежей	01	13	8500310140	850	198,2	185,7	Расходы на содержание объектов жилого фонда	05	01	8750300030	582,1	582,1	
Муниципальная программа «Социальное развитие МО "Кузьмоловское городское поселение" на 2017 год»	01	13	8600000000	1 332,2	1 271,7	1 271,7	Прочая закупка товаров, работ и услуг для обеспечения государственных (муниципальных) нужд	05	01	8750300030	240	582,1	582,1
Организация работы с людьми пожилого возраста	01	13	8600300040	152,9	152,1	152,1	Коммунальное хозяйство	05	02		29 887,9	28 305,4	
Прочая закупка товаров, работ и услуг для обеспечения государственных (муниципальных) нужд	01	13	8600300040	240	152,9	152,1	Муниципальная программа «Социальное развитие МО "Кузьмоловское городское поселение" на 2017 год»	05	02	8600000000	3 500,0	3500,0	
Организация работы с многодетными семьями	01	13	8600400050	169,2	169,2	169,2	Субсидия на возмещение выпадающих доходов МКП «Кузьмоловская баня»	05	02	8600906020	3 500,0	3 500,0	
Прочая закупка товаров, работ и услуг для обеспечения государственных (муниципальных) нужд	01	13	8600400050	240	169,2	169,2	Субсидии юридическим лицам (кроме некоммерческих организаций), индивидуальным предпринимателям, физическим лицам - производителям товаров, работ, услуг	05	02	8600906020	810	3 500,0	3 500,0
Проведение общегосударственных праздников на территории	01	13	8600600060	757,1	757,1	757,1	Муниципальная программа "Развитие и ремонт объектов жилищно-коммунального комплекса муниципального образования "Кузьмоловское городское поселение" Всеволожского муниципального района Ленинградской области на 2017 год"	05	02	8700000000	26 387,9	24 805,4	
Прочая закупка товаров, работ и услуг для обеспечения государственных (муниципальных) нужд	01	13	8600600060	240	757,1	757,1	Подпрограмма: Ремонт объектов коммунального хозяйства	05	02	8720000000	25 987,9	24 405,4	
Организация работы с людьми с ограниченными возможностями	01	13	8600700070	253,1	193,3	193,3	Мероприятия в области коммунального хозяйства	05	02	8720100000	25 987,9	24 405,4	
Прочая закупка товаров, работ и услуг для обеспечения государственных (муниципальных) нужд	01	13	8600700070	240	253,1	193,3	Содержание имущества в области коммунального хозяйства	05	02	8720100210	11 073,6	10 974,6	
НАЦИОНАЛЬНАЯ ОБОРОНА	02	00		448,3	448,3	448,3	Прочая закупка товаров, работ и услуг для обеспечения государственных (муниципальных) нужд	05	02	8720100210	240	11 073,6	10 974,6
Мобилизационная и вневойсковая подготовка	02	03		448,3	448,3	448,3	Благоустройство	05	03		28 845,8	27 926,9	
Расходы на осуществление первичного воинского учета на территориях, где отсутствуют военные комиссариаты	02	03	8280000000	448,3	448,3	448,3	Муниципальная программа "Развитие и ремонт объектов жилищно-коммунального комплекса муниципального образования "Кузьмоловское городское поселение" Всеволожского муниципального района Ленинградской области на 2017 год"	05	03	8700000000	28 845,8	27 926,9	
Непрограммные расходы	02	03	8280100000	448,3	448,3	448,3	Подпрограмма: Благоустройство	05	03	8730000000	19 659,7	19 636,1	
Осуществление первичного воинского учета на территориях, где отсутствуют военные комиссариаты	02	03	8280151180	448,3	448,3	448,3	Мероприятия по благоустройству	05	03	8730100000	19 659,7	19 636,1	
Фонд оплаты труда государственных (муниципальных) органов	02	03	8280151180	120	344,3	344,3	Обеспечение деятельности муниципальных казенных учреждений в сфере погребения и похоронного дела	05	03	8730100160	14 660,3	14 658,9	
Взносы по обязательному социальному страхованию на выплаты денежного содержания и иные выплаты работникам государственных (муниципальных) органов	02	03	8280151180	120	104,0	104,0	Фонд оплаты труда учреждений	05	03	8730100160	110	10 260,3	10 260,3
НАЦИОНАЛЬНАЯ БЕЗОПАСНОСТЬ И ПРАВООХРАНИТЕЛЬНАЯ ДЕЯТЕЛЬНОСТЬ	03	00		706,2	706,2	706,2	Взносы по обязательному социальному страхованию на выплаты по оплате труда работников и иные выплаты работникам казенных учреждений	05	03	8730100160	110	3 008,5	3 008,5
Защита населения и территории от последствий чрезвычайных ситуаций природного и техногенного характера, гражданская оборона	03	09		706,2	706,2	706,2	Закупка товаров, работ, услуг в сфере информационно-коммуникационных технологий	05	03	8730100160	240	364,1	364,1
Муниципальная программа «Пожарная безопасность, безопасность на водных объектах, защита населения от чрезвычайных ситуаций и снижение рисков их возникновения на территории МО «Кузьмоловское городское поселение» на 2017 год»	03	09	8800000000	706,2	706,2	706,2	Прочая закупка товаров, работ и услуг для обеспечения государственных (муниципальных) нужд	05	03	8730100160	240	1 027,4	1 025,9
Мероприятия по защите населения и территорий от чрезвычайных ситуаций	03	09	8800100000	396,0	396,0	396,0	Благоустройство городских округов и поселений	05	03	8730100310	4 368,1	4 349,0	
Защита населения и территории от последствий чрезвычайных ситуаций	03	09	8800100010	396,0	396,0	396,0	Прочая закупка товаров, работ и услуг для обеспечения государственных (муниципальных) нужд	05	03	8730100310	240	4 368,1	4 349,0
Прочая закупка товаров, работ и услуг для обеспечения государственных (муниципальных) нужд	03	09	8800100010	240	396,0	396,0	Мероприятия по развитию общественной инфраструктуры муниципального значения городских и сельских поселений Всеволожского района	05	03	8730172020	631,3	628,2	
Мероприятия по пожарной безопасности	03	09	8800200000	256,2	256,2	256,2	Прочая закупка товаров, работ и услуг для обеспечения государственных (муниципальных) нужд	05	03	8730172020	240	631,3	628,2
Пожарная безопасность	03	09	8800200020	256,2	256,2	256,2	Подпрограмма: Содержание объектов жилищно-коммунального комплекса	05	03	8750000000	9 186,1	8 290,8	
Прочая закупка товаров, работ и услуг для обеспечения государственных (муниципальных) нужд	03	09	8800200020	240	256,2	256,2	Содержание территорий общего пользования поселения	05	03	8750100010	7 709,4	6 814,1	
Мероприятия по противодействию экстремизму и профилактика терроризма	03	09	8800400000	54,0	54,0	54,0	Прочая закупка товаров, работ и услуг для обеспечения государственных (муниципальных) нужд	05	03	8750100010	240	7 709,4	6 814,1
Мероприятия по противодействию экстремизму и профилактика терроризма	03	09	8800400040	54,0	54,0	54,0	Обслуживание линий наружного освещения	05	03	8750200020	1 476,7	1 476,7	
Закупка товаров, работ, услуг в сфере информационно-коммуникационных технологий	03	09	8800400040	240	54,0	54,0	Прочая закупка товаров, работ и услуг для обеспечения государственных (муниципальных) нужд	05	03	8750200020	240	1 476,7	1 476,7
НАЦИОНАЛЬНАЯ ЭКОНОМИКА	04	00		13 277,6	12 986,8	12 986,8	ОБРАЗОВАНИЕ	07	00		297,0	297,0	
Дорожное хозяйство (дорожные фонды)	04	09		12 625,8	12 400,1	12 400,1	Молодежная политика и оздоровление детей	07	07		297,0	297,0	
Муниципальная программа "Развитие и ремонт объектов жилищно-коммунального комплекса муниципального образования "Кузьмоловское городское поселение" Всеволожского муниципального района Ленинградской области на 2017 год"	04	09	8700000000	12 625,8	12 400,1	12 400,1	Муниципальная программа «Социальное развитие МО «Кузьмоловское городское поселение» на 2017 год»	07	07	8600000000	297,0	297,0	
Подпрограмма: Ремонт автомобильных дорог, подъездов к дворовым территориям, пешеходных дорожек, площадок для парковки автомобильного транспорта	04	09	8710000000	12 625,8	12 400,1	12 400,1							
Основное мероприятие - ремонт, проектирование, строительство	04	09	8710100000	12 625,8	12 400,1	12 400,1							
Капитальный ремонт и ремонт дворовых территорий многоквартирных домов, проездов к дворовым территориям многоквартирных домов в населенных пунктах	04	09	8710100120	6 688,9	6 688,9	6 688,9							
Прочая закупка товаров, работ и услуг для обеспечения государственных (муниципальных) нужд	04	09	8710100120	240	6 688,9	6 688,9							
Проектирование и строительство (реконструкция) автомобильных дорог общего пользования местного значения и искусственных сооружений на них	04	09	8710100130	1 528,3	1 438,3	1 438,3							
Закупка товаров, работ, услуг в целях капитального ремонта государственного (муниципального) имущества	04	09	8710100130	240	1 057,6	1 027,6							
Прочая закупка товаров, работ и услуг для обеспечения государственных (муниципальных) нужд	04	09	8710100130	240	470,6	410,6							

Основное мероприятие в области молодежной политики	07 07	8600500000	297,0	297,0
Развитие молодежной политики на территории МО "Кузьмоловское ГП"	07 07	8600517070	297,0	297,0
Прочая закупка товаров, работ и услуг для обеспечения государственных (муниципальных) нужд	07 07	8600517070	240	297,0
КУЛЬТУРА, КИНЕМАТОГРАФИЯ	08 00		41 927,6	40 654,7
Культура	08 01		41 927,6	40 654,7
Муниципальная программа «Социальное развитие МО "Кузьмоловское городское поселение" на 2017 год»	08 01	8600000000	41 927,6	40 654,7
Основные мероприятия в области культуры	08 01	8600100000	41 927,6	40 654,7
Обеспечение деятельности муниципальных казенных учреждений культуры	08 01	8600100160	26 610,5	25 823,6
Фонд оплаты труда казенных учреждений	08 01	8600100160	110	14 191,1
Иные выплаты персоналу учреждений, за исключением фонда оплаты труда	08 01	8600100160	110	0,6
Взносы по обязательному социальному страхованию на выплаты по оплате труда работников и иные выплаты работникам учреждений	08 01	8600100160	110	4 497,7
Закупка товаров, работ, услуг в сфере информационно-коммуникационных технологий	08 01	8600100160	240	195,8
Прочая закупка товаров, работ и услуг для обеспечения государственных (муниципальных) нужд	08 01	8600100160	240	7 692,5
Уплата иных платежей	08 01	8600100160	850	25,0
Капитальный ремонт объектов культуры МО	08 01	8600100170	289,0	191,0
Прочая закупка товаров, работ и услуг для обеспечения государственных (муниципальных) нужд	08 01	8600100170	240	289,0
Межбюджетные трансферты бюджетам муниципальных районов из бюджетов поселений и межбюджетные трансферты бюджетам поселений из бюджетов муниципальных районов на осуществление части полномочий по решению вопросов местного значения в соответствии с заключенными соглашениями. Библиотечный фонд.	08 01	8600106000	617,0	617,0
Иные межбюджетные трансферты	08 01	8600106000	540	617,0
Субсидии на капитальный ремонт объектов культуры МО	08 01	8600170350	4 976,3	4 976,3
Закупка товаров, работ, услуг в целях капитального ремонта государственного (муниципального) имущества	08 01	8600170350	240	4 976,3
Субсидии на обеспечение выплат стимулирующего характера работникам культуры	08 01	8600170360	2 434,0	2 055,0
Фонд оплаты труда казенных учреждений	08 01	8600170360	110	1 869,4
Взносы по обязательному социальному страхованию на выплаты по оплате труда работников и иные выплаты работникам казенных учреждений	08 01	8600170360	110	564,6
Мероприятия по развитию общественной инфраструктуры	08 01	8600172020	847,0	838,1
Прочая закупка товаров, работ и услуг для обеспечения государственных (муниципальных) нужд	08 01	8600172020	240	847,0
Субсидии на мероприятия по организации библиотечного обслуживания населения, созданию условий для организации досуга, развития местного традиционного народного художественного творчества, сохранения, возрождения и развития народных художественных промыслов	08 01	8600174370	100,00	100,0
Прочая закупка товаров, работ и услуг для обеспечения государственных (муниципальных) нужд	08 01	8600174370	240	100,00
Софинансирование капитального ремонта объектов культуры МО	08 01	86001S0350	4 976,3	4 976,3
Закупка товаров, работ, услуг в целях капитального ремонта государственного (муниципального) имущества	08 01	86001S0350	240	4 976,3
Софинансирование на обеспечение выплат стимулирующего характера работникам культуры	08 01	86001S0360	1 027,50	1 027,5
Фонд оплаты труда учреждений	08 01	86001S0360	110	789,20
Взносы по обязательному социальному страхованию на выплаты по оплате труда работников и иные выплаты работникам учреждений	08 01	86001S0360	110	238,30
Софинансирование на мероприятия по организации библиотечного обслуживания населения, созданию условий для организации досуга, развития местного традиционного народного художественного творчества, сохранения, возрождения и развития народных промыслов	08 01	86001S4370	50,00	50,0
Прочая закупка товаров, работ и услуг для обеспечения государственных (муниципальных) нужд	08 01	86001S4370	240	50,00
СОЦИАЛЬНАЯ ПОЛИТИКА	10 00		2 174,9	2 169,9
Пенсионное обеспечение	10 01		2 059,9	2 059,9
Муниципальная программа «Социальное развитие МО "Кузьмоловское городское поселение" на 2017 год»	10 01	8600000000	2 059,9	2 059,9
Пенсионное обеспечение. Доплаты к пенсиям государственных служащих субъектов Российской Федерации и муниципальных служащих	10 01	8601010340	2 059,9	2 059,9
Иные пенсии, социальные доплаты к пенсиям	10 01	8601010340	310	2 059,9
Социальное обеспечение населения	10 03		115,0	110,0
Муниципальная программа «Социальное развитие МО "Кузьмоловское городское поселение" на 2017 год»	10 03	8600000000	115,0	110,0
Основное мероприятие в области социальной помощи	10 03	8600200000	115,0	110,0
Оказание социальной помощи жителям МО "Кузьмоловское городское поселение"	10 03	8600210350	115,0	110,0
Пособия, компенсации и иные социальные выплаты гражданам, кроме публичных нормативных обязательств	10 03	8600210350	320	115,0
ФИЗИЧЕСКАЯ КУЛЬТУРА И СПОРТ	11 00		812,7	732,3
Другие вопросы в области физической культуры и спорта	11 05		812,7	732,3
Муниципальная программа «Социальное развитие МО "Кузьмоловское городское поселение" на 2017 год»	11 05	8600000000	812,7	732,3
Развитие физкультуры и спорта на территории МО "Кузьмоловское ГП"	11 05	8600811360	812,7	732,3
Прочая закупка товаров, работ и услуг для обеспечения государственных (муниципальных) нужд	11 05	8600811360	240	812,7
<b>ВСЕГО РАСХОДОВ</b>			<b>169 670,4</b>	<b>163 840,7</b>

**ГЕРБ  
МУНИЦИПАЛЬНОЕ ОБРАЗОВАНИЕ  
«КУЗЬМОЛОВСКОЕ ГОРОДСКОЕ ПОСЕЛЕНИЕ»  
ВСЕВОЛОЖСКОГО МУНИЦИПАЛЬНОГО РАЙОНА  
ЛЕНИНГРАДСКОЙ ОБЛАСТИ  
СОВЕТ ДЕПУТАТОВ  
РЕШЕНИЕ**

06 декабря 2018 года  
п. Кузьмоловский

№ 81

**О внесении изменений и дополнений в решение совета депутатов муниципального образования «Кузьмоловское городское поселение» Всеволожского муниципального района Ленинградской области от 07.12.2017 № 25 «О бюджете муниципального образования «Кузьмоловское городское поселение» Всеволожского муниципального района Ленинградской области на 2018 год»**

Руководствуясь статьей 9 Бюджетного кодекса РФ, пунктом 1) части 1 статьи 14 и пунктом 2) части 10 статьи 35 Федерального закона от 06.10.2003 года № 131-ФЗ «Об общих принципах организации местного самоуправления в Российской Федерации», пунктом 2) части 1 статьи 24 Устава муниципального образования, совет депутатов муниципального образования «Кузьмоловское городское поселение» Всеволожского муниципального района Ленинградской области принял **РЕШЕНИЕ:**

1. Внести в решение совета депутатов от 07.12.2017 № 25 «О бюджете муниципального образования «Кузьмоловское городское поселение» Всеволожского муниципального района Ленинградской области на 2018 год» следующие изменения:

заменить приложения 1,2,3, 6,7,8 в новой редакции (приложения).

2. Статью 1 читать в следующей редакции:

«1. Утвердить основные характеристики бюджета муниципального образования «Кузьмоловское городское поселение» на 2018 год: прогнозируемый общий объем доходов бюджета муниципального образования «Кузьмоловское городское поселение» в сумме 159 458,50 тысячи рублей;

общий объем расходов бюджета муниципального образования «Кузьмоловское городское поселение» в сумме 179 304,60 тысячи рублей;

прогнозируемый дефицит бюджета муниципального образования «Кузьмоловское городское поселение» в сумме 14 846,1 тысячи рублей.

источники внутреннего финансирования бюджета муниципального образования «Кузьмоловское городское поселение», согласно приложению 1

3. Пункт 2 статьи 2 читать в следующей редакции:

«2. Утвердить в пределах общего объема доходов бюджета муниципального образования «Кузьмоловское городское поселение», утвержденного статьей 1 настоящего решения, безвозмездный поступления на 2018 год в общей сумме 34 046,2 тыс. руб. »;

4. Пункт 1 статьи 6 читать в следующей редакции:

«1. Утвердить расходы на обеспечение деятельности совета депутатов муниципального образования «Кузьмоловское городское поселение» на 2018 год в сумме 3 802,5 тысячи рублей.

2. Утвердить расходы на обеспечение деятельности администрации муниципального образования «Кузьмоловское городское поселение» на 2018 год в сумме 32 814,8 тысячи рублей».

5. Опубликовать настоящее решение в газете «Кузьмоловский вестник», приложение к газете «Всеволожские вести», и разместить на официальном сайте МО «Кузьмоловское ГП» в информационно-телекоммуникационной сети Интернет [www.kuzmolovskoepr.ru](http://www.kuzmolovskoepr.ru).

6. Решение вступает в силу с момента официального опубликования.

7. Контроль исполнения настоящего решения возложить на комиссию по бюджету, налогам, собственности, промышленности и инвестициям.

**Глава муниципального образования В.В. Воронин**

*Приложение № 1 к решению совета депутатов МО «Кузьмоловское городское поселение» от 06.12.2018 г. № 81*

**ИСТОЧНИКИ  
внутреннего финансирования дефицита бюджета МО «Кузьмоловское городское поселение»  
Всеволожского муниципального района Ленинградской области на 2018 год**

Код	Наименование	План 2018 года (тыс. руб.)
000 0 10 50000 00 0000 000	Изменение остатков средств на счетах по учету средств бюджета	-14846,1
000 0 10 50000 00 0000 000	Изменение прочих остатков денежных средств бюджетов муниципальных районов	-14846,1
	<b>Всего источников внутреннего финансирования</b>	<b>-14846,1</b>

*Приложение № 2 к решению совета депутатов МО «Кузьмоловское городское поселение» от 06.12.2018 г. № 81*

**ДОХОДЫ  
бюджета МО «Кузьмоловское городское поселение» Всеволожского муниципального района  
Ленинградской области на 2018 год**

Код	Наименование	Сумма (тыс. руб.)
1010000000000000000	Налоги на прибыль, доходы	41 325,20
10102000010000110	Налог на доходы физических лиц	41 325,20
1030000000000000000	Налоги на товары, (работы, услуги) реализуемые на территории Российской Федерации	1 061,50
10302000010000110	Акцизы по подакцизным товарам (продукции), производимым на территории Российской Федерации	1 061,50
1060000000000000000	Налоги на имущество	49 523,60
10601000000000110	Налог на имущество физических лиц	2 455,40
10606000000000110	Земельный налог	47 068,20
	<b>Итого налоговые доходы</b>	<b>91 910,30</b>
1110000000000000000	Доходы от использования имущества, находящегося в государственной и муниципальной собственности	15 623,00
11105013130000120	Доходы, получаемые в виде арендной платы за земельные участки, государственная собственность на которые не разграничена и которые расположены в границах городских поселений, а также средства от продажи права на заключение договоров аренды указанных земельных участков	10 126,90
11105075130000120	Доходы от сдачи в аренду имущества, составляющего казну городских поселений (за исключением земельных участков)	5 496,10
1130000000000000000	Доходы от оказания платных услуг и компенсации затрат государства	21 100,00
11301995130000130	Прочие доходы от оказания платных услуг (работ) получателями средств бюджетов городских поселений	2 100,00
11301995131000130	Прочие доходы от оказания платных услуг (работ) получателями средств бюджетов городских поселений в сфере погребения и похоронного дела	19 000,00
1140000000000000000	Доходы от продажи материальных и нематериальных активов	1 779,00
114 02053130000410	Доходы от реализации иного имущества, находящегося в собственности городских поселений (за исключением имущества муниципальных бюджетных и автономных учреждений, а также имущества муниципальных унитарных предприятий, в том числе казенных), в части реализации основных средств по указанному имуществу	865,00
114 06013130000430	Доходы от продажи земельных участков, государственная собственность на которые не разграничена и которые расположены в границах городских поселений	914,00
	<b>Итого неналоговые доходы</b>	<b>38 502,00</b>
	<b>Всего налоговые и неналоговые доходы</b>	<b>130 412,30</b>
2000000000000000000	Безвозмездные поступления	29 046,20
2020000000000000000	Безвозмездные поступления от других бюджетов бюджетной системы РФ	29 046,20
	<b>Всего доходов</b>	<b>159 458,50</b>

*Приложение № 3 к решению совета депутатов МО «Кузьмоловское городское поселение» от 06.12.2018 г. № 81*

**БЕЗВОЗМЕЗДНЫЕ ПОСТУПЛЕНИЯ  
бюджета МО «Кузьмоловское городское поселение» в 2018 году**

Код бюджетной классификации	Источники доходов	Сумма (тысяч рублей)
1	2	3
2 02 00000 00 0000 000	Безвозмездные поступления от других бюджетов бюджетной системы Российской Федерации	29 046,20
2 02 20000 00 0000 151	Субсидии бюджетам бюджетной системы Российской Федерации (межбюджетные субсидии)	17 227,60
2 02 20077 13 0000151	Субсидии бюджетам городских поселений на софинансирование капитальных вложений в объекты муниципальной собственности	4 000,00
2 02 20216 13 0000151	Субсидии бюджетам городских поселений на осуществление дорожной деятельности в отношении автомобильных дорог общего пользования, а также капитального ремонта и ремонта дворовых территорий многоквартирных домов, проездов к дворовым территориям многоквартирных домов населенных пунктов	4 664,50
2 02 25555 13 0000151	Субсидии бюджетам городских поселений на поддержку государственных программ субъектов Российской Федерации и муниципальных программ формирования современной городской среды	3 000,00
2 02 29999 13 0000151	Прочие субсидии бюджетам городских поселений	5 563,10
2 02 30000 00 0000 000	Субвенции бюджетам бюджетной системы Российской Федерации	489,00
2 02 35118 13 0000 151	Субвенции бюджетам поселений на осуществление первичного воинского учета на территориях, где отсутствуют военные комиссариаты	487,00
2 02 30024 13 0000 151	Субвенции бюджетам городских поселений на выполнение передаваемых полномочий субъектов Российской Федерации	2,00
2 02 40000 00 0000 000	Межбюджетные трансферты, передаваемые бюджетам городских поселений	6329,6
2 02 45160 13 0000 151	Межбюджетные трансферты, передаваемые бюджетам городских поселений для компенсации дополнительных расходов, возникших в результате решений, принятых органами власти другого уровня	6329,6
2 07 00000 00 0000 000	Прочие безвозмездные поступления	5000,0
2 07 05030 13 0000 180	Прочие безвозмездные поступления в бюджеты городских поселений	5000,0

*Приложение № 6 к решению совета депутатов МО «Кузьмоловское ГП» от 06.12.2018 г. № 81*

**РАСПРЕДЕЛЕНИЕ**

**бюджетных ассигнований по целевым статьям (муниципальным программам и непрограммным направлениям деятельности), группам и подгруппам видов расходов классификации расходов бюджета, а также по разделам и подразделам классификации расходов бюджета муниципального образования «Кузьмоловское городское поселение» на 2018 год**

Наименование	ЦСР	ВР	Рз	Сумма (тыс. руб.) 2018
<b>Программы</b>				
Муниципальная программа "Обеспечение качественным жильем граждан на территории муниципального образования «Кузьмоловское городское поселение» Всеволожского муниципального района Ленинградской области	56 0 00 00000			1 503,10

Подпрограмма "Улучшение жилищных условий молодых граждан (молодых семей)"	56 1 01 00000			1 396,40
Субсидии на жилье для молодежи	56 1 01 S0750	540		1 396,40
Иные межбюджетные трансферты	56 1 01 S0750	540	1003	1 396,40
Софинансирование мероприятий в целях реализации подпрограммы "Жилье для молодежи" государственной программы Ленинградской области "Обеспечение качественным жильем граждан на территории Ленинградской области" за счет средств местного бюджета	56 1 01 S0740	540		0
Иные межбюджетные трансферты	56 1 01 S0740	540	1003	0
Подпрограмма "Поддержка граждан, нуждающихся в улучшении жилищных условий, на основе принципов ипотечного кредитования"	56 2 01 00000			106,7
Субсидии на поддержку граждан, нуждающихся в улучшении жилищных условий, путем предоставления социальных выплат и компенсаций расходов, связанных с уплатой процентов по ипотечным жилищным кредитам	56 2 01S0740	540		101,4
Иные межбюджетные трансферты	56 2 01S0740	540	1003	101,4
Софинансирование мероприятий в целях реализации подпрограммы "Поддержка граждан, нуждающихся в улучшении жилищных условий, на основе принципов ипотечного кредитования в Ленинградской области" государственной программы Ленинградской области "Обеспечение качественным жильем граждан на территории Ленинградской области" за счет средств местного бюджета	56 2 01 S0740	540		5,3
Иные межбюджетные трансферты	56 2 01 S0740	540	1003	5,3
Муниципальная программа "Формирование комфортной городской среды в МО "Кузьмоловское городское поселение"	57 0 00 00000			7 786,80
Подпрограмма "Благоустройство дворовых и общественных территорий"	57 1 01 00000			7 786,80
Поддержка муниципальных программ формирования современной городской среды	57 1 01 L5550	240		7 786,80
Прочая закупка товаров, работ и услуг для обеспечения государственных (муниципальных) нужд	57 1 01 L5550	244	0503	7 786,80
Муниципальная программа "Развитие и ремонт объектов жилищно-коммунального комплекса муниципального образования "Кузьмоловское городское поселение" Всеволожского муниципального района Ленинградской области на 2017 год"	87 0 00 00000			90 251,20
Подпрограмма: Ремонт автомобильных дорог, подъездов к дворовым территориям, пешеходных дорожек, площадок для парковки автомобильного транспорта	87 1 00 00000			10 952,80
Основное мероприятие - ремонт, проектирование, строительство	87 1 01 00000			10 952,80
Капитальный ремонт и ремонт дворовых территорий многоквартирных домов, проездов к дворовым территориям многоквартирных домов в населенных пунктах	87 1 01 00120			35,00
Иные закупки товаров, работ и услуг для государственных (муниципальных) нужд	87 1 01 00120	240		35,00
Прочая закупка товаров, работ и услуг для обеспечения государственных (муниципальных) нужд	87 1 01 00120	244	0409	35,00
Проектирование и строительство (реконструкция) автомобильных дорог общего пользования местного значения и искусственных сооружений на них	87 1 01 00130			60,00
Иные закупки товаров, работ и услуг для государственных (муниципальных) нужд	87 1 01 00130	240		60,00
Прочая закупка товаров, работ и услуг для обеспечения государственных (муниципальных) нужд	87 1 01 00130	244	0409	60,00
Капитальный ремонт и ремонт автомобильных дорог общего пользования местного значения за счет средств дорожного фонда ЛО	87 1 01 00140			1 525,70
Иные закупки товаров, работ и услуг для государственных (муниципальных) нужд	87 1 01 00140	240		1 525,70
Прочая закупка товаров, работ и услуг для обеспечения государственных (муниципальных) нужд	87 1 01 00140	244	0409	1 525,70
Содержание автомобильных дорог общего пользования местного значения	87 1 01 20140			129,80
Иные закупки товаров, работ и услуг для государственных (муниципальных) нужд	87 1 01 20140	240		129,80
Прочая закупка товаров, работ и услуг для обеспечения государственных (муниципальных) нужд	87 1 01 20140	244	0409	129,80
Софинансирование на ремонт автомобильных дорог общего пользования местного значения	87 101 S0880			292,70
Иные закупки товаров, работ и услуг для государственных (муниципальных) нужд	87 101 S0880	240		292,70
Прочая закупка товаров, работ и услуг для обеспечения государственных (муниципальных) нужд	87 101 S0880	244	0409	292,70
Капитальный ремонт и ремонт автомобильных дорог общего пользования местного значения за счет средств дорожного фонда ЛО	87 1 01 S0140			664,5
Иные закупки товаров, работ и услуг для государственных (муниципальных) нужд	87 1 01 S0140	240		664,5
Прочая закупка товаров, работ и услуг для обеспечения государственных (муниципальных) нужд	87 1 01 S0140	244	0409	664,5
Субсидии на ремонт автомобильных дорог общего пользования местного значения	87 1 01 S0880			275,1
Иные закупки товаров, работ и услуг для государственных (муниципальных) нужд	87 1 01 S0880	240		275,1
Прочая закупка товаров, работ и услуг для обеспечения государственных (муниципальных) нужд	87 1 01 S0880	244	0409	275,1
Субсидии на капитальный ремонт и ремонт автомобильных дорог общего пользования местного значения, имеющих приоритетный социально-значимый характер	87 1 01 S4200			4 000,00
Иные закупки товаров, работ и услуг для государственных (муниципальных) нужд	87 1 01 S4200	240		4 000,00
Прочая закупка товаров, работ и услуг для обеспечения государственных (муниципальных) нужд	87 1 01 S4200	244	0409	4 000,00
Субсидии на реализацию областного закона от 15.01.2018 г № 3-оз "О содействии участию населения в осуществлении местного самоуправления в иных формах на территориях административных центров муниципальных образований Ленинградской области"	87 101 S4660			2 127,50
Иные закупки товаров, работ и услуг для государственных (муниципальных) нужд	87 101 S4660	240		2 127,50
Прочая закупка товаров, работ и услуг для обеспечения государственных (муниципальных) нужд	87 101 S4660	244	0409	2 127,50
Софинансирование мероприятий по производству кап. ремонт и ремонт а/дорог общего пользования местного значения за счет средств МБ	87 101 S0140			450,2
Иные закупки товаров, работ и услуг для государственных (муниципальных) нужд	87 101 S0140	240		450,2
Прочая закупка товаров, работ и услуг для обеспечения государственных (муниципальных) нужд	87 101 S0140	244	0409	450,2
Софинансирование на ремонт автомобильных дорог общего пользования местного значения	87 101 S4200			700,00
Иные закупки товаров, работ и услуг для государственных (муниципальных) нужд	87 101 S4200	240		700,00
Прочая закупка товаров, работ и услуг для обеспечения государственных (муниципальных) нужд	87 101 S4200	244	0409	700,00
Софинансирование на реализацию областного закона от 15.01.2018 г № 3-оз "О содействии участию населения в осуществлении местного самоуправления в иных формах на территориях административных центров муниципальных образований Ленинградской области"	87 101 S4460			692,30
Иные закупки товаров, работ и услуг для государственных (муниципальных) нужд	87 101 S4460	240		692,30
Прочая закупка товаров, работ и услуг для обеспечения государственных (муниципальных) нужд	87 101 S4460	244		692,30
Подпрограмма: Ремонт объектов коммунального хозяйства	87 2 00 00000			26 339,60
Мероприятия в области коммунального хозяйства	87 2 01 00000			26 339,60
Содержание имущества в области коммунального хозяйства	87 2 01 00210			4 679,60
Иные закупки товаров, работ и услуг для обеспечения государственных (муниципальных) нужд	87 2 01 00210	240		4 679,60
Закупка товаров, работ, услуг в целях капитального ремонта государственного (муниципального) имущества	87 2 01 00210	243	0502	3 347,00
Прочая закупка товаров, работ и услуг для обеспечения государственных (муниципальных) нужд	87 2 01 00210	244	0502	1 332,60
Субсидия на выполнение работ по капитальному ремонту оборудования котельной	87 2 01 10030			10 000,00
Иные закупки товаров, работ и услуг для обеспечения государственных (муниципальных) нужд	87 2 01 10030	240		10 000,00
Закупка товаров, работ, услуг в целях капитального ремонта государственного (муниципального) имущества	87 2 01 10030	243	0502	10 000,00
Софинансирование на выполнение работ по капитальному ремонту оборудования котельной	87 2 01 S0030			1 496,20
Иные закупки товаров, работ и услуг для обеспечения государственных (муниципальных) нужд	87 2 01 S0030	240		1 496,20
Закупка товаров, работ, услуг в целях капитального ремонта государственного (муниципального) имущества	87 2 01 S0030	243	0502	1 496,20
Субсидия на мероприятия по строительству и реконструкции объектов водоснабжения, водоотведения и очистки сточных вод	87 2 01 S0250			4 000,00
Бюджетные инвестиции	87 2 01 S0250	410		4 000,00
Бюджетные инвестиции в объекты капитального строительства государственной (муниципальной) собственности	87 2 01 S0250	414	0502	4 000,00
Субсидия на приобретение автономных источников электроснабжения (дизель-генераторов) для резервного энергоснабжения объектов жизнеобеспечения населенных пунктов ЛО	87 2 01 S4270			3 304,80

Иные закупки товаров, работ и услуг для обеспечения государственных (муниципальных) нужд	87 2 01 S4270	240		3 304,80
Прочая закупка товаров, работ и услуг	87 2 01 S4270	244	0502	3 304,80
Софинансирование на строительство водопроводных и канализационных сетей на территории МО "Кузьмоловское городское поселение", в т.ч. проектно-изыскательные работы	87 2 01 S0250			250,00
Бюджетные инвестиции	87 2 01 S0250	410		250,00
Бюджетные инвестиции в объекты капитального строительства государственной (муниципальной) собственности	87 2 01 S0250	414	0502	250,00
Софинансирование на проведение непредвиденных и неотложных работ по замене бака-аккумулятора горячего водоснабжения	87 2 01 S2120			1 483,50
Иные закупки товаров, работ и услуг для обеспечения государственных (муниципальных) нужд	87 2 01 S2120	240		1 483,50
Закупка товаров, работ, услуг в целях капитального ремонта государственного (муниципального) имущества	87 2 01 S2120	243	0502	1 483,50
Софинансирование приобретения автономных источников электроснабжения (дизель-генераторов) для резервного энергоснабжения объектов жизнеобеспечения населенных пунктов ЛО	87 2 01 S4270			1 125,50
Иные закупки товаров, работ и услуг для обеспечения государственных (муниципальных) нужд	87 2 01 S4270	240		1 125,50
Прочая закупка товаров, работ, услуг в целях капитального ремонта государственного (муниципального) имущества	87 2 01 S4270	244	0502	1 125,50
Подпрограмма: Благоустройство	87 3 00 00000			42 106,70
Мероприятия по благоустройству	87 3 01 00000			42 106,70
Обеспечение деятельности муниципальных казенных учреждений в сфере погребения и похоронного дела	87 3 01 00160			23 398,50
Расходы на выплаты персоналу казенных учреждений	87 3 01 00160	110		19 931,90
Фонд оплаты труда казенных учреждений	87 3 01 00160	111	0503	15 308,10
Взносы по обязательному социальному страхованию на выплаты по оплате труда работников и иные выплаты работникам казенных учреждений	87 3 01 00160	119	0503	4 623,80
Закупка товаров, работ, услуг в сфере информационно-коммуникационных технологий	87 3 01 00160	240		3 323,40
Закупка товаров, работ, услуг в сфере информационно-коммуникационных технологий	87 3 01 00160	242	0503	202,00
Прочая закупка товаров, работ и услуг для обеспечения государственных (муниципальных) нужд	87 3 01 00160	244	0503	3 121,40
Уплата налогов, сборов и иных платежей	87 3 01 00160	850		143,20
Уплата налога на имущество организаций и земельного налога	87 3 01 00160	851	0503	0,20
Уплата прочих налогов, сборов	87 3 01 00160	852	0503	6,00
Уплата иных платежей	87 3 01 00160	853	0503	137,00
Обеспечение деятельности муниципальных казенных учреждений в сфере благоустройства	87 3 01 00170			16 613,00
Расходы на выплаты персоналу казенных учреждений	86 3 01 00170	110		15 374,90
Фонд оплаты труда учреждений	87 3 01 00170	111	0503	11 685,60
Взносы по обязательному социальному страхованию на выплаты по оплате труда работников и иные выплаты работникам учреждений	87 3 01 00170	119	0503	3 689,30
Закупка товаров, работ, услуг в сфере информационно-коммуникационных технологий	87 3 01 00160	240		1 236,10
Закупка товаров, работ, услуг в сфере информационно-коммуникационных технологий	87 3 01 00170	242	0503	162,90
Прочая закупка товаров, работ и услуг для обеспечения государственных (муниципальных) нужд	87 3 01 00170	244	0503	1073,20
Уплата налогов, сборов и иных платежей	87 3 01 00170	850		2,00
Уплата иных платежей	87 3 01 00170	853	0503	2,00
Благоустройство городских округов и поселений	87 3 01 00310			865,60
Иные закупки товаров, работ и услуг для государственных (муниципальных) нужд	87 3 01 00310	240		865,60
Прочая закупка товаров, работ и услуг для обеспечения государственных (муниципальных) нужд	87 3 01 00310	244	0503	865,60
Мероприятия по развитию общественной инфраструктуры муниципального значения городских и сельских поселений Всеволожского района на 2016 год"	87 3 01 72020			1 229,60
Иные закупки товаров, работ и услуг для обеспечения государственных (муниципальных) нужд	87 3 01 72020	240		1 229,60
Прочая закупка товаров, работ и услуг для обеспечения государственных (муниципальных) нужд	87 3 01 72020	244	0503	1 229,60
Подпрограмма: Содержание объектов жилищно-коммунального комплекса	87 5 00 00000			10 852,10
Содержание территорий общего пользования поселения	87 5 01 00010			5 445,80
Иные закупки товаров, работ и услуг для обеспечения государственных (муниципальных) нужд	87 5 01 00010	240		5 445,80
Прочая закупка товаров, работ и услуг для обеспечения государственных (муниципальных) нужд	87 5 01 00010	244	0503	5 445,80
Обслуживание линий наружного освещения	87 5 02 00020			3 744,60
Иные закупки товаров, работ и услуг для государственных (муниципальных) нужд	87 5 02 00020	240		3 744,60
Прочая закупка товаров, работ и услуг для обеспечения государственных (муниципальных) нужд	87 5 02 00020	244	0503	3 744,60
Расходы на содержание объектов жилого фонда	87 5 03 00030			1 161,70
Иные закупки товаров, работ и услуг для обеспечения государственных (муниципальных) нужд	87 5 03 00030	240		1 161,70
Прочая закупка товаров, работ и услуг для обеспечения государственных (муниципальных) нужд	87 5 03 00030	244	0501	1 161,70
Обслуживание объектов ливневой канализации	87 5 04 00040			500,00
Иные закупки товаров, работ и услуг для обеспечения государственных (муниципальных) нужд	87 5 04 00040	240		500,00
Прочая закупка товаров, работ и услуг для обеспечения государственных (муниципальных) нужд	87 5 04 00040	244	0502	500,00
Муниципальная программа «Пожарная безопасность, безопасность на водных объектах, защита населения от чрезвычайных ситуаций и снижение рисков их возникновения на территории МО "Кузьмоловское городское поселение"»	88 0 00 00000			2 383,20
Мероприятия по защите населения и территорий от чрезвычайных ситуаций	88 0 01 00000			436,00
Защита населения и территорий от чрезвычайных ситуаций	88 0 01 00010			436,00
Прочая закупка товаров, работ и услуг для обеспечения государственных (муниципальных) нужд	88 0 01 00010	240	0309	436,00
Прочая закупка товаров, работ и услуг для обеспечения государственных (муниципальных) нужд	88 0 02 00010	244	0309	436,00
Мероприятия по пожарной безопасности	88 0 02 00000			77,00
Пожарная безопасность	88 0 02 00020			77,00
Иные закупки товаров, работ и услуг для государственных (муниципальных) нужд	88 0 02 00020	240		77,00
Прочая закупка товаров, работ и услуг для обеспечения государственных (муниципальных) нужд	88 0 02 00020	240	0310	77,00
Организация мероприятия.	88 0 03 00000			1 870,20
Организационные мероприятия по делам ГО и ЧС	88 0 03 00050			1 870,20
Иные закупки товаров, работ и услуг для государственных (муниципальных) нужд	88 0 03 00050	240		1 870,20
Прочая закупка товаров, работ и услуг для обеспечения государственных (муниципальных) нужд	88 0 03 00050	244	0309	1 870,20
Мероприятия по противодействию экстремизму и профилактика терроризма	88 0 04 00040			0,00
Иные закупки товаров, работ и услуг для государственных (муниципальных) нужд	88 0 04 00040	240		0,00
Прочая закупка товаров, работ и услуг для обеспечения государственных (муниципальных) нужд	88 0 04 00040	244	0309	0,00
Муниципальная программа "Управление имуществом и земельными отношениями на территории МО "Кузьмоловское городское поселение" на 2017 год"	85 0 00 00000			1 522,10
Мероприятия в области строительства, архитектуры и градостроительства	85 0 01 00000			216,00
Строительство, архитектура и градостроительство	85 0 01 10120			216,00
Иные закупки товаров, работ и услуг для государственных (муниципальных) нужд	85 0 01 10120	240		216,00
Закупка товаров, работ, услуг в сфере информационно-коммуникационных технологий	85 0 01 10120	242	0412	23,00
Прочая закупка товаров, работ и услуг для обеспечения государственных (муниципальных) нужд	85 0 01 10120	244	0412	193,00
Мероприятия по землеустройству и землепользованию	85 0 02 00000			647,80
Землеустройство и землепользование	85 0 02 10130			647,80
Иные закупки товаров, работ и услуг для государственных (муниципальных) нужд	85 0 02 10130	240		647,80

Прочая закупка товаров, работ и услуг для обеспечения государственных (муниципальных) нужд	85 0 02 10130	244	0412	647,80
Содержание имущества казны	85 0 03 10140			658,30
Иные закупки товаров, работ и услуг для государственных (муниципальных) нужд	85 0 03 10140			658,30
Иные закупки товаров, работ и услуг для государственных (муниципальных) нужд	85 0 03 10140	240	0113	541,20
Прочая закупка товаров, работ и услуг для обеспечения государственных (муниципальных) нужд	85 0 03 10140	244	0113	541,20
Уплата налогов, сборов и иных платежей	85 0 03 10140	850	0113	117,10
Уплата прочих налогов, сборов	85 0 03 10140	852	0113	6,30
Уплата иных платежей	85 0 03 10140	853	0113	110,80
Муниципальная программа «Социальное развитие МО "Кузьмоловское городское поселение" на 2017 год»	86 0 00 00000			42 763,90
Основное мероприятие в области культуры	86 0 01 00000			33 080,80
Обеспечение деятельности муниципальных казенных учреждений культуры	86 0 01 00160			24 608,30
Культура	86 0 01 00160			24 608,30
Расходы на выплаты персоналу казенных учреждений	86 0 01 00160	110		16 875,70
Фонд оплаты труда казенных учреждений	86 0 01 00160	111	0801	12 960,00
Иные выплаты персоналу казенных учреждений, за исключением фонда оплаты труда	86 0 01 00160	112	0801	1,80
Взносы по обязательному социальному страхованию на выплаты по оплате труда работников и иные выплаты работникам казенных учреждений	86 0 01 00160	119	0801	3 913,90
Иные закупки товаров, работ и услуг для обеспечения государственных (муниципальных) нужд	86 0 01 00160	240		7 707,60
Закупка товаров, работ, услуг в сфере информационно-коммуникационных технологий	86 0 01 00160	242	0801	260,70
Прочая закупка товаров, работ и услуг для обеспечения государственных (муниципальных) нужд	86 0 01 00160	244	0801	7 446,90
Уплата иных платежей	86 0 01 00160	850		25,00
Уплата иных платежей	86 0 01 00160	853	0801	25,00
Капитальный ремонт объектов культуры МО	86 0 01 00170			99,00
Иные закупки товаров, работ и услуг для обеспечения государственных (муниципальных) нужд	86 0 01 00170	240	0801	99,00
Прочая закупка товаров, работ и услуг для обеспечения государственных (муниципальных) нужд	86 0 01 00170	244	0801	99,00
Межбюджетные трансферты бюджетам муниципальных районов из бюджетов поселений и межбюджетные трансферты бюджетам поселений из бюджетов муниципальных районов на осуществление части полномочий по решению вопросов местного значения в соответствии с заключенными соглашениями. Библиотечный фонд.	86 0 01 06000			620,00
Иные межбюджетные трансферты	86 0 01 06000	540		620,00
Иные межбюджетные трансферты	86 0 01 06000	540	0801	620,00
Субсидии на реализацию социально-культурных проектов	86 0 01 S5190			100,00
Закупка товаров, работ, услуг в целях капитального ремонта государственного (муниципального) имущества	86 0 01 S5190	240	0801	100,00
Софинансирование на реализацию социально-культурных проектов	86 0 01 S5190			11,10
Закупка товаров, работ, услуг в целях капитального ремонта государственного (муниципального) имущества	86 0 01 S5190	240	0801	11,10
Субсидии на обеспечение выплат стимулирующего характера работникам культуры	86 0 01 70360			3 821,20
Расходы на выплаты персоналу казенных учреждений	86 0 01 70360	110		3 821,20
Фонд оплаты труда казенных учреждений	86 0 01 70360	111	0801	2 934,90
Взносы по обязательному социальному страхованию на выплаты по оплате труда работников и иные выплаты работникам казенных учреждений	86 0 01 70360	119	0801	886,30
Софинансирование на обеспечение выплат стимулирующего характера работникам культуры	86 0 01 S0360			3 821,20
Расходы на выплаты персоналу казенных учреждений	86 0 01 S0360	110		3 821,20
Фонд оплаты труда казенных учреждений	86 0 01 S0360	111	0801	2 934,90
Взносы по обязательному социальному страхованию на выплаты по оплате труда работников и иные выплаты работникам казенных учреждений	86 0 01 S0360	119	0801	886,30
Основное мероприятие в области социальной помощи	86 0 02 00000			14,8
Оказание социальной помощи жителям МО "Кузьмоловское городское поселение"	86 0 02 10350			14,8
Социальные выплаты гражданам, кроме публичных нормативных социальных выплат	86 0 02 10350	320		14,8
Пособия, компенсации и иные социальные выплаты гражданам, кроме публичных нормативных обязательств	86 0 02 10350	312	1003	14,8
Организация работы с людьми пожилого возраста	86 0 03 00040			364,50
Иные закупки товаров, работ и услуг для государственных (муниципальных) нужд	86 0 03 00040	240		364,50
Прочая закупка товаров, работ и услуг для обеспечения государственных (муниципальных) нужд	86 0 03 00040	244	0113	364,50
Организация работы с многодетными семьями	86 0 04 00050			248,00
Иные закупки товаров, работ и услуг для государственных (муниципальных) нужд	86 0 04 00050	240		248,00
Прочая закупка товаров, работ и услуг для обеспечения государственных (муниципальных) нужд	86 0 04 00050	244	0113	248,00
Основное мероприятие в области молодежной политики	86 0 05 00000			257,00
Развитие молодежной политики на территории МО "Кузьмоловское ГП"	86 0 05 17070			257,00
Иные закупки товаров, работ и услуг для государственных (муниципальных) нужд	86 0 05 17070	240		257,00
Прочая закупка товаров, работ и услуг для обеспечения государственных (муниципальных) нужд	86 0 05 17070	244	0707	257,00
Проведение общегосударственных праздников на территории	86 0 06 00060			2 323,70
Иные закупки товаров, работ и услуг для государственных (муниципальных) нужд	86 0 06 00060	240		2 323,70
Прочая закупка товаров, работ и услуг для обеспечения государственных (муниципальных) нужд	86 0 06 00060	244	0113	2 323,70
Организация работы с людьми с ограниченными возможностями	86 0 07 00070			417,50
Иные закупки товаров, работ и услуг для государственных (муниципальных) нужд	86 0 07 00070	240		417,50
Прочая закупка товаров, работ и услуг для обеспечения государственных (муниципальных) нужд	86 0 07 00070	244	0113	417,50
Развитие физкультуры и спорта на территории МО «Кузьмоловское ГП»	86 0 08 11360			1 000,00
Иные закупки товаров, работ и услуг для государственных (муниципальных) нужд	86 0 08 11360	240		1 000,00
Прочая закупка товаров, работ и услуг для обеспечения государственных (муниципальных) нужд	86 0 08 11360	244	1105	1 000,00
Субсидия на возмещение выпадающих доходов МКП «Кузьмоловская баня»	86 0 09 06020			2 500,00
Субсидии юридическим лицам (кроме некоммерческих организаций), индивидуальным предпринимателям, физическим лицам - производителям товаров, работ, услуг	86 0 09 06020	810		2 500,00
Субсидии юридическим лицам (кроме некоммерческих организаций), индивидуальным предпринимателям, физическим лицам - производителям товаров, работ, услуг	86 0 09 06020	811	0502	2 500,00
Пенсионное обеспечение. Доплаты к пенсиям государственных служащих субъектов Российской Федерации и муниципальных служащих	86 0 10 10340			2 557,60
Публичные нормативные социальные выплаты гражданам	86 0 10 10340	310		2 557,60
Иные пенсии, социальные доплаты к пенсиям	86 0 10 10340	312	1001	2 557,60
Непрограммные расходы	82 0 00 00000			33 094,30
Обеспечение функций органов местного самоуправления – глава администрации	82 3 00 00000			2 349,00
Непрограммные расходы	82 3 01 00000			2 349,00
Расходы на выплаты по оплате труда работников органов местного самоуправления в рамках обеспечения деятельности главы администрации МО	82 3 01 00140			2 349,00
Расходы на выплаты персоналу государственных (муниципальных) органов	82 3 01 00140	120		2 349,00
Фонд оплаты труда государственных (муниципальных) органов	82 3 01 00140	121	0104	1 775,20
Взносы по обязательному социальному страхованию на выплаты денежного содержания и иные выплаты работникам государственных (муниципальных) органов	82 3 01 00140	129	0104	573,8
Обеспечение функций органов местного самоуправления - администрации	82 4 00 00000			25 066,50
Непрограммные расходы	82 4 01 00000			25 066,50
Расходы на выплаты по оплате труда работников органов местного самоуправления в рамках обеспечения деятельности администрации МО	82 4 01 00140	120		22 329,10
Фонд оплаты труда государственных (муниципальных) органов	82 4 01 00140	121	0104	16 778,90
Взносы по обязательному социальному страхованию на выплаты денежного содержания и иные выплаты работникам государственных (муниципальных) органов	82 4 01 00140	129	0104	5 550,20
Расходы на обеспечение функций органов местного самоуправления в рамках обеспечения деятельности администрации МО	82 4 01 00150			1 520,00
Иные выплаты персоналу государственных (муниципальных) органов, за исключением фонда оплаты труда	82 4 01 00150	120	0104	7,5

Иные закупки товаров, работ и услуг для государственных (муниципальных) нужд	82 4 01 00150	240	0104	1512,5
Закупка товаров, работ, услуг в сфере информационно-коммуникационных технологий	82 4 01 00150	242	0104	406,9
Прочая закупка товаров, работ и услуг для обеспечения государственных (муниципальных) нужд	82 4 01 00150	244	0104	1105,6
Исполнение судебных актов по обращению взыскания на средства бюджета МО	82 4 01 00160	830		1217,40
Исполнение судебных актов Российской Федерации и мировых соглашений по возмещению причиненного вреда	82 4 01 00160	830	0113	559,00
Исполнение судебных актов Российской Федерации и мировых соглашений по возмещению причиненного вреда	82 4 01 00160	830	0104	658,4
Межбюджетные трансферты бюджетам муниципальных районов из бюджетов поселений и межбюджетные трансферты бюджетам поселений из бюджетов муниципальных районов на осуществление части полномочий по решению вопросов местного значения в соответствии с заключенными соглашениями	82 4 01 06000			532,7
Иные межбюджетные трансферты	82 4 01 06000	540		532,7
Иные межбюджетные трансферты	82 4 01 06000	540	0104	532,7
Расходы на выполнение передаваемых полномочий Ленинградской области в сфере административных правоотношений	82 4 01 71340			2,00
Прочая закупка товаров, работ и услуг для обеспечения государственных (муниципальных) нужд	82 4 01 71340	240	0314	2,00
Обеспечение проведения выборов и референдумов	82 5 00 00000			50,00
Непрограммные расходы	82 5 01 00000			33,60
Проведение выборов в представительные органы МО	82 5 01 00010			33,60
Иные закупки товаров, работ и услуг для государственных (муниципальных) нужд	82 5 01 00010	240		33,60
Прочая закупка товаров, работ и услуг для обеспечения государственных (муниципальных) нужд	82 5 01 00010	244	0107	33,60
Резервные фонды	82 6 00 00000			0,00
Непрограммные расходы	82 6 01 00000			0,00
Резервный фонд администрации муниципального образования "Кузьмоловское городское поселение" Всеволожского муниципального района Ленинградской области	82 6 01 00020			0,00
Резервные средства	82 6 01 00020	870		0,00
Резервные средства	82 6 01 00020	870	0111	0,00
Другие общегосударственные расходы	82 2 00 00000			1215,7
Непрограммные расходы	82 2 01 00000			1215,7
Выполнение других обязательств МО в части закупок прочих товаров, работ и услуг для муниципальных нужд	82 2 01 00040			690,1
Иные закупки товаров, работ и услуг для государственных (муниципальных) нужд	82 2 01 00040	240		690,1
Закупка товаров, работ, услуг в сфере информационно-коммуникационных технологий	82 2 01 00040	242	0103	4,00
Прочая закупка товаров, работ и услуг для обеспечения государственных (муниципальных) нужд	82 2 01 00040	244	0113	686,1
Выполнение других обязательств МО по закупкам товаров, работ и услуг в сфере информационно-коммуникационных технологий	82 2 01 00050			525,6
Закупка товаров, работ, услуг в сфере информационно-коммуникационных технологий	82 2 01 00050	242	0113	525,6
Расходы на осуществление первичного воинского учета на территориях, где отсутствуют военные комиссариаты	82 8 00 00000			487,00
Непрограммные расходы	82 8 01 00000			487,00
Осуществление первичного воинского учета на территориях, где отсутствуют военные комиссариаты	82 8 01 51180			487,00
Расходы на выплаты персоналу государственных (муниципальных) органов	82 8 01 51180	120		487,00
Фонд оплаты труда государственных (муниципальных) органов	82 8 01 51180	121	0203	374,00
Взносы по обязательному социальному страхованию на выплаты денежного содержания и иные выплаты работникам государственных (муниципальных) органов	82 8 01 51180	129	0203	113,00
Содержание аппарата совета депутатов	82 9 00 00000			2 298,30
Непрограммные расходы	82 9 01 00000			2 298,30
Расходы на выплаты по оплате труда работников органов местного самоуправления в рамках обеспечения деятельности совета депутатов	82 9 01 00140			2 298,30
Расходы на выплаты персоналу государственных (муниципальных) органов	82 9 01 00140	120		2 298,30
Фонд оплаты труда государственных (муниципальных) органов	82 9 01 00140	121	0103	1 752,60
Иные выплаты, за исключением фонда оплаты труда государственных (муниципальных) органов, лицам, привлекаемым согласно законодательству для выполнения отдельных полномочий	82 9 01 00140	123	0103	7,5
Взносы по обязательному социальному страхованию на выплаты денежного содержания и иные выплаты работникам государственных (муниципальных) органов	82 9 01 00140	129	0103	538,2
Расходы на обеспечение функций органов муниципального образования. Совет депутатов	82 1 00 00000			1109,50
Непрограммные расходы	82 1 01 00000			1109,50
Расходы на обеспечение функций органов местного самоуправления в рамках обеспечения деятельности. Совет депутатов	82 1 01 00150			1109,50
Расходы на выплаты по оплате труда работников ОМСУ в рамках обеспечения деятельности главы МО	82 1 01 00150			1109,50
Иные закупки товаров, работ и услуг для государственных (муниципальных) нужд	82 1 01 00150	240		1039,90
Закупка товаров, работ, услуг в сфере информационно-коммуникационных технологий	82 1 01 00150	242	0103	41,80
Прочая закупка товаров, работ и услуг для обеспечения государственных (муниципальных) нужд	82 1 01 00150	244	0103	998,10
Иные межбюджетные трансферты	82 1 01 00150	540	0103	58,00
Уплата иных платежей	82 1 01 00150	850	0103	11,60
<b>Итого расходы</b>				<b>179 304,60</b>

Приложение № 7 к решению совета депутатов МО «Кузьмоловское городское поселение» от 06.12.2018 г. № 81

**РАСПРЕДЕЛЕНИЕ  
бюджетных ассигнований по разделам, подразделам, целевым статьям (муниципальным программам и непрограммным направлениям деятельности), группам (группам и подгруппам) видов расходов бюджета муниципального образования «Кузьмоловское городское поселение» на 2018 год**

Наименование	Код ГР	Рз	ПР	ЦСР	ВР	Сумма (тыс. руб.)
<b>ОБЩЕГОСУДАРСТВЕННЫЕ ВОПРОСЫ</b>	01					36 617,30
Функционирование законодательных (представительных) органов государственной власти и представительных органов муниципальных образований	01	03				3 411,80
Непрограммные расходы	01	03	8200000000			3 411,80
Расходы на обеспечение функций органов местного самоуправления. Совет депутатов	01	03	8210000000			1109,50
Расходы на выплаты по оплате труда работников органов местного самоуправления в рамках обеспечения деятельности главы МО	01	03	8210100140			
Фонд оплаты труда государственных (муниципальных) органов	01	03	8210100140	120		
Взносы по обязательному социальному страхованию на выплаты денежного содержания и иные выплаты работникам государственных (муниципальных) органов	01	03	8210100140	120		
Расходы на обеспечение функций органов местного самоуправления в рамках обеспечения деятельности. Совет депутатов	01	03	8210100150			1039,90
Иные выплаты, за исключением фонда оплаты труда государственных (муниципальных) органов, лицам, привлекаемым согласно законодательству для выполнения отдельных полномочий	01	03	8210100150	120		
Закупка товаров, работ, услуг в сфере информационно-коммуникационных технологий	01	03	8210100150	240		41,80
Прочая закупка товаров, работ и услуг для обеспечения государственных (муниципальных) нужд	01	03	8210100150	240		998,10
Иные межбюджетные трансферты	01	03	8210100150	540		58,00
Уплата иных платежей	01	03	8210100150	850		11,60
Выполнение других обязательств МО в части закупок прочих товаров, работ и услуг для муниципальных нужд	01	03	8220100040			4,00
Закупка товаров, работ, услуг в сфере информационно-коммуникационных технологий	01	03	8220100040	240		4,00
Содержание аппарата совета депутатов	01	03	8290000000			2 298,30
Непрограммные расходы	01	03	8290100000			2 298,30



Прочая закупка товаров, работ и услуг для обеспечения государственных (муниципальных) нужд	04	09	87101S4660	240	692,30
Другие вопросы в области национальной экономики	04	12			863,80
Муниципальная программа "Управление имуществом и земельными отношениями на территории МО "Кузьмоловское городское поселение" на 2018 год"	04	12	8500000000		863,80
Мероприятия в области строительства, архитектуры и градостроительства	04	12	8500100000		216,00
Строительство, архитектуры и градостроительство	04	12	8500110120		216,00
Закупка товаров, работ, услуг в сфере информационно-коммуникационных технологий	04	12	8500110120	240	23,00
Прочая закупка товаров, работ и услуг для обеспечения государственных (муниципальных) нужд	04	12	8500110120	240	193,00
Мероприятия по землеустройству и землепользованию	04	12	8500200000		647,80
Землеустройство и землепользование	04	12	8500210130		647,80
Прочая закупка товаров, работ и услуг для обеспечения государственных (муниципальных) нужд	04	12	8500210130	240	647,80
<b>ЖИЛИЩНО-КОММУНАЛЬНОЕ ХОЗЯЙСТВО</b>	05				89 585,20
Жилищное хозяйство	05	01			1 161,70
Муниципальная программа "Развитие и ремонт объектов жилищно-коммунального комплекса муниципального образования «Кузьмоловское городское поселение» Всеволожского муниципального района Ленинградской области на 2018 год"	05	01	8700000000		1 161,70
Подпрограмма: Содержание объектов жилищно-коммунального комплекса	05	01	8750000000		1 161,70
Расходы на содержание объектов жилого фонда	05	01	8750300030		1 161,70
Прочая закупка товаров, работ и услуг для обеспечения государственных (муниципальных) нужд	05	01	8750300030	240	1 161,70
Прочая закупка товаров, работ и услуг для обеспечения государственных (муниципальных) нужд	05	01	8750374520	240	0,0
Коммунальное хозяйство	05	02			29 339,60
Муниципальная программа «Социальное развитие МО «Кузьмоловское городское поселение» на 2018 год»	05	02	8600000000		2 500,00
Субсидия на возмещение выпадающих доходов МКП «Кузьмоловская баня»	05	02	8600906020		2 500,00
Субсидии юридическим лицам (кроме некоммерческих организаций), индивидуальным предпринимателям, физическим лицам - производителям товаров, работ, услуг	05	02	8600906020	810	2 500,00
Муниципальная программа "Развитие и ремонт объектов жилищно-коммунального комплекса муниципального образования «Кузьмоловское городское поселение» Всеволожского муниципального района Ленинградской области на 2018 год"	05	02	8700000000		26 839,60
Подпрограмма: Ремонт объектов коммунального хозяйства	05	02	8720000000		26 339,60
Мероприятия в области коммунального хозяйства	05	02	8720100000		26 339,60
Содержание имущества в области коммунального хозяйства	05	02	8720100210		4 679,60
Закупка товаров, работ, услуг в целях капитального ремонта государственного (муниципального) имущества	05	02	8720100210	240	3 347,00
Прочая закупка товаров, работ и услуг для обеспечения государственных (муниципальных) нужд	05	02	8720100210	240	1332,6
Субсидия на выполнение работ по капитальному ремонту оборудования котельной	05	02	8720110030		10000,0
Закупка товаров, работ, услуг в целях капитального ремонта государственного (муниципального) имущества	05	02	8720110030	240	10000,0
Софинансирование на выполнение работ по капитальному ремонту оборудования котельной	05	02	87201S0030		1496,2
Закупка товаров, работ, услуг в целях капитального ремонта государственного (муниципального) имущества	05	02	87201S0030	240	1496,2
Субсидии на мероприятия по строительству и реконструкции объектов водоснабжения, водоотведения и очистки сточных вод	05	02	8720170250		4000,0
Бюджетные инвестиции	05	02	8720170250	410	4000,0
Софинансирование на строительство водопроводных и канализационных сетей на территории МО "Кузьмоловское городское поселение", в т.ч. проектно-изыскательские работы	05	02	87201S0250		250,0
Бюджетные инвестиции	05	02	87201S0250	410	250,0
Субсидия на приобретение автономных источников электроснабжения (дизель-генераторов) для резервного энергоснабжения объектов жизнеобеспечения населенных пунктов ЛО	05	02	87201S4270		3 304,80
Прочая закупка товаров, работ и услуг для обеспечения государственных (муниципальных) нужд	05	02	87201S4270	240	3 304,80
Софинансирование на проведение непредвиденных и неотложных работ по замене бака-аккумулятора горячего водоснабжения	05	02	87201S2120		1 483,50
Закупка товаров, работ, услуг в целях капитального ремонта государственного (муниципального) имущества	05	02	87201S2120	240	1 483,50
Софинансирование приобретения автономных источников электроснабжения (дизель-генераторов) для резервного энергоснабжения объектов жизнеобеспечения населенных пунктов ЛО	05	02	87201S4270		1 125,50
Прочая закупка товаров, работ и услуг для обеспечения государственных (муниципальных) нужд	05	02	87201S4270	240	1 125,50
Подпрограмма: Содержание объектов жилищно-коммунального комплекса	05	02	8750000000		500,0
Обслуживание объектов ливневой канализации	05	02	8750400040		500,0
Прочая закупка товаров, работ и услуг для обеспечения государственных (муниципальных) нужд	05	02	8750400040	240	500,0
Благоустройство	05	03			59 083,90
Муниципальная программа "Формирование комфортной городской среды в МО "Кузьмоловское городское поселение"	05	03	5700000000		7 786,80
Подпрограмма "Благоустройство дворовых и общественных территорий"	05	03	5710100000		7 786,80
Поддержка муниципальных программ формирования современной городской среды	05	03	57101L5550		7 786,80
Прочая закупка товаров, работ и услуг для обеспечения государственных (муниципальных) нужд	05	03	57101L5550	240	7 786,80
Муниципальная программа "Развитие и ремонт объектов жилищно-коммунального комплекса муниципального образования «Кузьмоловское городское поселение» Всеволожского муниципального района Ленинградской области на 2018 год"	05	03	8700000000		51 297,10
Подпрограмма: Благоустройство	05	03	8730000000		42 106,70
Мероприятия по благоустройству	05	03	8730100000		42 106,70
Обеспечение деятельности муниципальных казенных учреждений в сфере погребения и похоронного дела	05	03	8730100160		23 398,50
Фонд оплаты труда учреждений	05	03	8730100160	110	15 308,10
Взносы по обязательному социальному страхованию на выплаты по оплате труда работников и иные выплаты работникам казенных учреждений	05	03	8730100160	110	4 623,80
Закупка товаров, работ, услуг в сфере информационно-коммуникационных технологий	05	03	8730100160	240	202,0
Прочая закупка товаров, работ и услуг для обеспечения государственных (муниципальных) нужд	05	03	8730100160	240	3 121,40
Уплата налогов, сборов и иных платежей	05	03	8730100160	850	143,2
Обеспечение деятельности муниципальных казенных учреждений в сфере благоустройства	05	03	8730100170		16 613,00
Фонд оплаты труда учреждений	05	03	8730100170	110	11 685,60
Взносы по обязательному социальному страхованию на выплаты по оплате труда работников и иные выплаты работникам казенных учреждений	05	03	8730100170	110	3 689,30
Закупка товаров, работ, услуг в сфере информационно-коммуникационных технологий	05	03	8730100170	240	162,90
Прочая закупка товаров, работ и услуг для обеспечения государственных (муниципальных) нужд	05	03	8730100170	240	1073,20
Уплата налогов, сборов и иных платежей	05	03	8730100170	850	2,00
Благоустройство городских округов и поселений	05	03	8730100310		865,6
Прочая закупка товаров, работ и услуг для обеспечения государственных (муниципальных) нужд	05	03	8730100310	240	865,60
Мероприятия по развитию общественной инфраструктуры муниципального значения городских и сельских поселений Всеволожского района	05	03	8730172020		1229,6
Прочая закупка товаров, работ и услуг для обеспечения государственных (муниципальных) нужд	05	03	8730172020	240	1229,60

Подпрограмма: Содержание объектов жилищно-коммунального комплекса	05	03	8750000000		9 190,40
Содержание территорий общего пользования поселения	05	03	8750100010		5 445,80
Прочая закупка товаров, работ и услуг для обеспечения государственных (муниципальных) нужд	05	03	8750100010	240	5 445,80
Обслуживание линий наружного освещения	05	03	8750200020		3 744,60
Прочая закупка товаров, работ и услуг для обеспечения государственных (муниципальных) нужд	05	03	8750200020	240	3 744,60
<b>ОБРАЗОВАНИЕ</b>	07				257,0
Молодежная политика и оздоровление детей	07	07			257,0
Муниципальная программа «Социальное развитие МО «Кузьмоловское городское поселение» на 2018 год»	07	07	8600000000		257,0
Основное мероприятие в области молодежной политики	07	07	8600500000		257,0
Развитие молодежной политики на территории МО "Кузьмоловское ГП"	07	07	8600517070		257,0
Прочая закупка товаров, работ и услуг для обеспечения государственных (муниципальных) нужд	07	07	8600517070	240	257,0
<b>КУЛЬТУРА, КИНЕМАТОГРАФИЯ</b>	08				33 080,80
Культура	08	01			33 080,80
Муниципальная программа «Социальное развитие МО "Кузьмоловское городское поселение" на 2018 год»	08	01	8600000000		33 080,80
Основные мероприятия в области культуры	08	01	8600100000		33 080,80
Обеспечение деятельности муниципальных казенных учреждений культуры	08	01	8600100160		24 608,30
Фонд оплаты труда казенных учреждений	08	01	8600100160	110	12 960,00
Иные выплаты персоналу учреждений, за исключением фонда оплаты труда	08	01	8600100160	110	1,8
Взносы по обязательному социальному страхованию на выплаты по оплате труда работников и иные выплаты работникам учреждений	08	01	8600100160	110	3 913,90
Закупка товаров, работ, услуг в сфере информационно-коммуникационных технологий	08	01	8600100160	240	260,7
Прочая закупка товаров, работ и услуг для обеспечения государственных (муниципальных) нужд	08	01	8600100160	240	7 446,90
Уплата иных платежей	08	01	8600100160	850	25,0
Капитальный ремонт объектов культуры МО	08	01	8600100170		99,0
Прочая закупка товаров, работ и услуг для обеспечения государственных (муниципальных) нужд	08	01	8600100170	240	99,0
Межбюджетные трансферты бюджетам муниципальных районов из бюджетов поселений и межбюджетные трансферты бюджетам поселений из бюджетов муниципальных районов на осуществление части полномочий по решению вопросов местного значения в соответствии с заключенными соглашениями. Библиотечный фонд.	08	01	8600106000		620,0
Иные межбюджетные трансферты	08	01	8600106000	540	620,0
Субсидии на капитальный ремонт объектов культуры МО	08	01	8600170350		0,00
Закупка товаров, работ, услуг в целях капитального ремонта государственного (муниципального) имущества	08	01	8600170350	240	0,00
Субсидии на обеспечение выплат стимулирующего характера работникам культуры	08	01	8600170360		3 821,20
Фонд оплаты труда казенных учреждений	08	01	8600170360	110	2 934,90
Взносы по обязательному социальному страхованию на выплаты по оплате труда работников и иные выплаты работникам казенных учреждений	08	01	8600170360	110	886,30
Мероприятия по развитию общественной инфраструктуры	08	01	8600172020		0
Прочая закупка товаров, работ и услуг для обеспечения государственных (муниципальных) нужд	08	01	8600172020	240	0
Субсидии на мероприятия по организации библиотечного обслуживания населения, созданию условий для организации досуга, развития местного традиционного народного художественного творчества, сохранения, возрождения и развития народных художественных промыслов	08	01	86001S5190		100,00
Прочая закупка товаров, работ и услуг для обеспечения государственных (муниципальных) нужд	08	01	86001S5190	240	100,00
Софинансирование на реализацию социально-культурных проектов	08	01	86001S5190		11,10
Закупка товаров, работ, услуг в целях капитального ремонта государственного (муниципального) имущества	08	01	86001S5190	240	11,10
Софинансирование на обеспечение выплат стимулирующего характера работникам культуры	08	01	86001S0360		3 821,20
Фонд оплаты труда учреждений	08	01	86001S0360	110	2 934,90
Взносы по обязательному социальному страхованию на выплаты по оплате труда работников и иные выплаты работникам учреждений	08	01	86001S0360	110	886,3
Софинансирование на мероприятия по организации библиотечного обслуживания населения, созданию условий для организации досуга, развития местного традиционного народного художественного творчества, сохранения, возрождения и развития народных промыслов	08	01	86001S4370		0
Прочая закупка товаров, работ и услуг для обеспечения государственных (муниципальных) нужд	08	01	86001S4370	240	0
<b>СОЦИАЛЬНАЯ ПОЛИТИКА</b>	10				4 075,50
Пенсионное обеспечение	10	01			2 557,60
Муниципальная программа «Социальное развитие МО «Кузьмоловское городское поселение» на 2018 год»	10	01	8600000000		2 557,60
Пенсионное обеспечение. Доплаты к пенсиям государственных служащих субъектов Российской Федерации и муниципальных служащих	10	01	8601010340		2 557,60
Иные пенсии, социальные доплаты к пенсиям	10	01	8601010340	310	2 557,60
Социальное обеспечение населения	10	03			1 517,90
Муниципальная программа "Обеспечение качественным жильем граждан на территории муниципального образования «Кузьмоловское городское поселение» Всеволожского муниципального района Ленинградской области	10	03	5600000000		1 503,10
Подпрограмма "Улучшение жилищных условий молодых граждан (молодых семей)"	10	03	5610100000		1 396,40
Субсидии на жилье для молодежи	10	03	56101S0750		1 326,50
Иные межбюджетные трансферты	10	03	56101S0750	540	1 326,50
Софинансирование мероприятий в целях реализации подпрограммы "Жилье для молодежи" государственной программы Ленинградской области "Обеспечение качественным жильем граждан на территории Ленинградской области" за счет средств местного бюджета	10	03	56101S0750		69,9
Иные межбюджетные трансферты	10	03	56101S0750	540	69,9
Подпрограмма "Поддержка граждан, нуждающихся в улучшении жилищных условий, на основе принципов ипотечного кредитования"	10	03	5620100000		106,7
Субсидии на поддержку граждан, нуждающихся в улучшении жилищных условий, путем предоставления социальных выплат и компенсаций расходов, связанных с уплатой процентов по ипотечным жилищным кредитам	10	03	56201S0740		101,4
Иные межбюджетные трансферты	10	03	56201S0740	540	101,4
Софинансирование мероприятий в целях реализации подпрограммы "Поддержка граждан, нуждающихся в улучшении жилищных условий, на основе принципов ипотечного кредитования в Ленинградской области" государственной программы Ленинградской области "Обеспечение качественным жильем граждан на территории Ленинградской области" за счет средств местного бюджета	10	03	56201S0740		5,3
Иные межбюджетные трансферты	10	03	56201S0740	540	5,3
Муниципальная программа «Социальное развитие МО "Кузьмоловское городское поселение" на 2018 год»	10	03	8600000000		14,8
Основное мероприятие в области социальной помощи	10	03	8600200000		14,8
Оказание социальной помощи жителям МО "Кузьмоловское городское поселение"	10	03	8600210350		14,8
Пособия, компенсации и иные социальные выплаты гражданам, кроме публичных нормативных обязательств	10	03	8600210350	320	14,8
<b>ФИЗИЧЕСКАЯ КУЛЬТУРА И СПОРТ</b>	11				1 000,00
Другие вопросы в области физической культуры и спорта	11	05			1 000,00
Муниципальная программа «Социальное развитие МО "Кузьмоловское городское поселение" на 2018 год»	11	05	8600000000		1 000,00
Развитие физкультуры и спорта на территории МО "Кузьмоловское ГП"	11	05	8600811360		1 000,00
Прочая закупка товаров, работ и услуг для обеспечения государственных (муниципальных) нужд	11	05	8600811360	240	1 000,00
<b>ВСЕГО РАСХОДОВ</b>					<b>179304,60</b>

Приложение № 8 к решению совета депутатов МО «Кузьмоловское городское поселение» от 06.12.2018 г. № 81

**ВЕДОМСТВЕННАЯ СТРУКТУРА РАСХОДОВ  
бюджета муниципального образования «Кузьмоловское городское поселение» Всеволожского  
муниципального района Ленинградской области на 2018 год**

Наименование	Код ГР	Рз	ПР	ЦСР	ВР	Сумма (тыс. руб.)
Совет депутатов муниципального образования «Кузьмоловское городское поселение» Всеволожского муниципального района Ленинградской области	02					3 802,50
<b>ОБЩЕГОСУДАРСТВЕННЫЕ ВОПРОСЫ</b>	01					3 802,50
Функционирование законодательных (представительных) органов государственной власти и представительных органов муниципальных образований	01	03				3 411,80
Непрограммные расходы	01	03	8200000000			3 411,80
Расходы на обеспечение функций органов местного самоуправления. Совет депутатов	01	03	8210000000			1109,5
Расходы на обеспечение функций органов местного самоуправления в рамках обеспечения деятельности. Совет депутатов	01	03	8210100150			1109,50
Закупка товаров, работ, услуг в сфере информационно-коммуникационных технологий	01	03	8210100150	240		41,80
Прочая закупка товаров, работ и услуг для обеспечения государственных (муниципальных) нужд	01	03	8210100150	240		998,10
Иные межбюджетные трансферты	01	03	8210100150	540		58,00
Уплата иных платежей	01	03	8210100150	850		11,6
Выполнение других обязательств МО в части закупок прочих товаров, работ и услуг для муниципальных нужд	01	03	8220100040			4,00
Закупка товаров, работ, услуг в сфере информационно-коммуникационных технологий	01	03	8220100040	240		4,00
Содержание аппарата совета депутатов	01	03	8290000000			2 298,30
Непрограммные расходы	01	03	8290100000			2 298,30
Расходы на выплаты по оплате труда органом местного самоуправления в рамках обеспечения деятельности совета депутатов	01	03	8290100140			2 298,30
Другие общегосударственные расходы	01	13				390,70
Непрограммные расходы	01	13	8200000000			34,90
Другие общегосударственные вопросы	01	13	8220100000			34,90
Выполнение других обязательств МО в части закупок прочих товаров, работ и услуг для муниципальных нужд	01	13	8220100040			34,90
Прочая закупка товаров, работ и услуг для обеспечения государственных (муниципальных) нужд	01	13	8220100040	240		34,90
Муниципальная программа «Социальное развитие МО "Кузьмоловское городское поселение" на 2018 год»	01	13	8600000000			355,80
Организация работы с людьми пожилого возраста	01	13	8600300040			100
Прочая закупка товаров, работ и услуг для обеспечения государственных (муниципальных) нужд	01	13	8600300040	240		100
Организация работы с многодетными семьями	01	13	8600400050			99,8
Прочая закупка товаров, работ и услуг для обеспечения государственных (муниципальных) нужд	01	13	8600400050	240		99,8
Организация работы с людьми с ограниченными возможностями	01	13	8600700070			156
Прочая закупка товаров, работ и услуг для обеспечения государственных (муниципальных) нужд	01	13	8600700070	240		156
Администрация муниципального образования «Кузьмоловское городское поселение» Всеволожского муниципального района Ленинградской области	01					32 814,80
<b>ОБЩЕГОСУДАРСТВЕННЫЕ ВОПРОСЫ</b>	01					32 814,80
Функционирование Правительства Российской Федерации, высших исполнительных органов государственной власти субъектов Российской Федерации, местных администраций	01	04				27 389,20
Непрограммные расходы	01	04	8200000000			27 389,20
Обеспечение функций органов местного самоуправления – глава администрации	01	04	8230000000			2 349,00
Непрограммные расходы	01	04	8230100000			2 349,00
Расходы на выплаты по оплате труда работников органов местного самоуправления в рамках обеспечения деятельности главы администрации МО	01	04	8230100140			2 349,00
Обеспечение функций органов местного самоуправления - администрации	01	04	8240000000			25 040,20
Непрограммные расходы	01	04	8240100000			25 040,20
Расходы на выплаты по оплате труда работников органов местного самоуправления в рамках обеспечения деятельности администрации местного самоуправления муниципального образования	01	04	8240100140			22 329,10
Расходы на обеспечение функций органов местного самоуправления в рамках обеспечения деятельности администрации муниципального образования	01	04	8240100150			1 520,00
Прочие расходы на исполнение судебных актов Российской Федерации и мировых соглашений по возмещению вреда, причиненного в результате незаконных действий (бездействия) органов государственной власти (государственных органов), органов местного самоуправления либо должностных лиц этих органов, а также в результате деятельности казенных учреждений	01	04	8240100160			658,4
Исполнение судебных актов Российской Федерации и мировых соглашений по возмещению вреда, причиненного в результате незаконных действий (бездействия) органов государственной власти (государственных органов), органов местного самоуправления либо должностных лиц этих органов, а также в результате деятельности казенных учреждений	01	04	8240100160	830		658,4
Межбюджетные трансферты бюджетам муниципальных районов из бюджетов поселений и межбюджетные трансферты бюджетам поселений из бюджетов муниципальных районов на осуществление части полномочий по решению вопросов местного значения в соответствии с заключенными соглашениями	01	04	8240106000			532,7
Иные межбюджетные трансферты	01	04	8240106000	540		532,7
Обеспечение проведения выборов и референдумов	01	07				33,6
Непрограммные расходы	01	07	8200000000			33,6
Обеспечение проведения выборов и референдумов	01	07	8250000000			33,6
Непрограммные расходы	01	07	8250100000			33,6
Проведение выборов в представительные органы МО	01	07	8250100010			33,6
Прочая закупка товаров, работ и услуг для обеспечения государственных (муниципальных) нужд	01	07	8250100010	240		33,6
Резервные фонды	01	11				0,00
Непрограммные расходы	01	11	8200000000			0,00
Резервный фонд администрации муниципального образования в рамках непрограммных расходов органов местного самоуправления муниципального образования «Кузьмоловское городское поселение» Всеволожского муниципального района Ленинградской области	01	11	8260100020			0,00
Резервные средства	01	11	8260100020	870		0,00
Другие общегосударственные вопросы	01	13				5 392,00
Другие общегосударственные расходы	01	13	8220000000			1 176,8
Непрограммные расходы	01	13	8220100000			1 176,8
Выполнение других обязательств государства в части закупок прочих товаров, работ и услуг для муниципальных нужд	01	13	8220100040			651,2
Прочая закупка товаров, работ и услуг для обеспечения государственных (муниципальных) нужд	01	13	8220100040	240		651,2
Выполнение других обязательств МО по закупкам товаров, работ и услуг в сфере информационно-коммуникационных технологий	01	13	8220100050			525,6
Закупка товаров, работ, услуг в сфере информационно-коммуникационных технологий	01	13	8220100050	240		525,6
Обеспечение функций органов местного самоуправления - администрации	01	13	8240000000			559,0
Непрограммные расходы	01	13	8240100000			559,1
Исполнение судебных актов по обращению взыскания на средства бюджета МО	01	13	8240100160			559,1
Исполнение судебных актов Российской Федерации и мировых соглашений по возмещению причиненного вреда	01	13	8240100160	830		559,1
Муниципальная программа «Управление имуществом и земельными отношениями на территории МО "Кузьмоловское городское поселение" Всеволожского муниципального района Ленинградской области в 2018 году»	01	13	8500000000			658,3
Содержание имущества казны	01	13	8500301040			658,3
Муниципальная программа «Социальное развитие МО "Кузьмоловское городское поселение" на 2018 год»	01	13	8600000000			2 997,90
Организация работы с людьми пожилого возраста	01	13	8600300040			264,6

Прочая закупка товаров, работ и услуг для обеспечения государственных (муниципальных) нужд	01	13	8600300040	240		264,6
Организация работы с многодетными семьями	01	13	8600400050			148,2
Прочая закупка товаров, работ и услуг для обеспечения государственных (муниципальных) нужд	01	13	8600400050	240		148,2
Проведение общегосударственных праздников на территории	01	13	8600600060			2 323,70
Прочая закупка товаров, работ и услуг для обеспечения государственных (муниципальных) нужд	01	13	8600600060	240		2 323,70
Организация работы с людьми с ограниченными возможностями	01	13	8600700070			261,4
Прочая закупка товаров, работ и услуг для обеспечения государственных (муниципальных) нужд	01	13	8600700070	240		261,4
<b>НАЦИОНАЛЬНАЯ ОБОРОНА</b>	02					487,0
Мобилизационная и вневойсковая подготовка	02	03				487,0
Непрограммные расходы	02	03	8200000000			487,0
Расходы на осуществление первичного воинского учета на территориях, где отсутствуют военные комиссариаты	02	03	8280000000			487,0
Непрограммные расходы	02	03	8280100000			487,0
Осуществление первичного воинского учета на территориях, где отсутствуют военные комиссариаты	02	03	8280151180			487,0
<b>НАЦИОНАЛЬНАЯ БЕЗОПАСНОСТЬ И ПРАВООХРАНИТЕЛЬНАЯ ДЕЯТЕЛЬНОСТЬ</b>	03					2 385,20
Защита населения и территории от последствий чрезвычайных ситуаций природного и техногенного характера, гражданская оборона	03	09				2 306,20
Муниципальная программа «Пожарная безопасность, безопасность на водных объектах, защита населения от чрезвычайных ситуаций и снижение рисков их возникновения на территории МО «Кузьмоловское городское поселение» на 2018 год»	03	09	8800000000			2 306,20
Мероприятия по защите населения и территорий от чрезвычайных ситуаций	03	09	8800100000			436,00
Защита населения и территории от последствий чрезвычайных ситуаций	03	09	8800100010			436,00
Прочая закупка товаров, работ и услуг для обеспечения государственных (муниципальных) нужд	03	09	8800100010	240		436,00
Субсидия на создание компонента видеонаблюдения сегмента правопорядка и профилактики правонарушений АПК "Безопасный город"	03	09	8800170430			0,00
Прочая закупка товаров, работ и услуг для обеспечения государственных (муниципальных) нужд	03	09	8800170430	240		0,00
Организация мероприятия	03	09	8800300000			1 870,20
Организационные мероприятия по делам ГО и ЧС	03	09	8800300050			1 870,20
Прочая закупка товаров, работ и услуг для обеспечения государственных (муниципальных) нужд	03	09	8800300050	240		1 870,20
Мероприятия по противодействию экстремизму и профилактика терроризма	03	09	8800400000			0,0
Мероприятия по противодействию экстремизму и профилактика терроризма	03	09	8800400040			0,0
Прочая закупка товаров, работ и услуг для обеспечения государственных (муниципальных) нужд	03	09	8800400040	240		0,0
Обеспечение пожарной безопасности	03	10				77,0
Мероприятия по пожарной безопасности	03	10	8800200000			77,0
Пожарная безопасность	03	10	8800200020			77,0
Прочая закупка товаров, работ и услуг для обеспечения государственных (муниципальных) нужд	03	10	8800200020	240		77,0
Другие вопросы в области национальной безопасности и правоохранительной деятельности	03	14				2,0
Непрограммные расходы	03	14	8200000000			2,0
Обеспечение функций органов местного самоуправления - администрации	03	14	8240000000			2,0
Непрограммные расходы	03	14	8240100000			2,0
Расходы на выполнение передаваемых полномочий ЛО в сфере административных отношений	03	14	8240171340			2,0
Прочая закупка товаров, работ и услуг для обеспечения государственных (муниципальных) нужд	03	14	8240171340	240		2,0
<b>НАЦИОНАЛЬНАЯ ЭКОНОМИКА</b>	04					11 816,60
Дорожное хозяйство (дорожные фонды)	04	09				10 952,80
Муниципальная программа "Развитие и ремонт объектов жилищно-коммунального комплекса муниципального образования "Кузьмоловское городское поселение" Всеволожского муниципального района Ленинградской области на 2018 год"	04	09	8700000000			10 952,80
Подпрограмма: Ремонт автомобильных дорог, подъездов к дворовым территориям, пешеходных дорожек, площадок для парковки автомобильного транспорта	04	09	8710000000			10 952,80
Основное мероприятие - ремонт, проектирование, строительство	04	09	8710100000			10 952,80
Капитальный ремонт и ремонт дворовых территорий многоквартирных домов, проездов к дворовым территориям многоквартирных домов в населенных пунктах	04	09	8710100120			35,00
Прочая закупка товаров, работ и услуг для обеспечения государственных (муниципальных) нужд	04	09	8710100120	240		35,00
Проектирование и строительство (реконструкция) автомобильных дорог общего пользования местного значения и искусственных сооружений на них	04	09	8710100130			60,00
Прочая закупка товаров, работ и услуг для обеспечения государственных (муниципальных) нужд	04	09	8710100130	240		60,00
Капитальный ремонт и ремонт автомобильных дорог общего пользования местного значения	04	09	8710100140			1 525,70
Прочая закупка товаров, работ и услуг для обеспечения государственных (муниципальных) нужд	04	09	8710100140	240		1 525,70
Содержание автомобильных дорог общего пользования местного значения	04	09	8710120140			129,80
Прочая закупка товаров, работ и услуг для обеспечения государственных (муниципальных) нужд	04	09	8710120140	240		129,80
Кап. ремонт и ремонт а/дорог общего пользования местного значения за счет средств дорожного фонда ЛО	04	09	87101S0140			664,5
Прочая закупка товаров, работ и услуг для обеспечения государственных (муниципальных) нужд	04	09	87101S0140	240		664,5
Субсидии на ремонт автомобильных дорог общего пользования местного значения	04	09	87101S0880			275,1
Прочая закупка товаров, работ и услуг для обеспечения государственных (муниципальных) нужд	04	09	87101S0880	240		275,1
Субсидии на капитальный ремонт и ремонт автомобильных дорог общего пользования местного значения, имеющих приоритетный социально значимый характер	04	09	87101S4200			4000,0
Прочая закупка товаров, работ и услуг для обеспечения государственных (муниципальных) нужд	04	09	87101S4200	240		4000,0
Субсидии на реализацию областного закона от 15.01.2018 г. № 3-оз "О содействии участию населения в осуществлении местного самоуправления в иных формах на территориях административных центров муниципальных образований Ленинградской области"	04	09	87101S4660			2 127,50
Прочая закупка товаров, работ и услуг для обеспечения государственных (муниципальных) нужд	04	09	87101S4660	240		2 127,50
Софинансирование мероприятий по производству кап. ремонт и ремонт а/дорог общего пользования местного значения за счет средств МБ	04	09	87101S0140			450,2
Прочая закупка товаров, работ и услуг для обеспечения государственных (муниципальных) нужд	04	09	87101S0140	240		450,2
Софинансирование на ремонт автомобильных дорог общего пользования местного значения	04	09	87101S0880			292,7
Прочая закупка товаров, работ и услуг для обеспечения государственных (муниципальных) нужд	04	09	87101S0880	240		292,7
Софинансирование на капитальный ремонт и ремонт автомобильных дорог общего пользования местного значения, имеющих приоритетный социально значимый характер	04	09	87101S4200			700,0
Прочая закупка товаров, работ и услуг для обеспечения государственных (муниципальных) нужд	04	09	87101S4200	240		700,0
Софинансирование на реализацию областного закона от 15.01.2018 г. № 3-оз "О содействии участию населения в осуществлении местного самоуправления в иных формах на территориях административных центров муниципальных образований Ленинградской области"	04	09	87101S4660			692,3
Прочая закупка товаров, работ и услуг для обеспечения государственных (муниципальных) нужд	04	09	87101S4660	240		692,30
Другие вопросы в области национальной экономики	04	12				863,80

Муниципальная программа " Управление имуществом и земельными отношениями на территории МО "Кузьмоловское городское поселение" на 2018 год"	04	12	8500000000	863,80
Мероприятия в области строительства, архитектуры и градостроительства	04	12	8500100000	216,00
Строительство, архитектуры и градостроительства	04	12	8500110120	216,00
Мероприятия по землеустройству и землепользованию	04	12	8500200000	647,80
Землеустройство и землепользование	04	12	8500210130	647,80
Прочая закупка товаров, работ и услуг для обеспечения государственных (муниципальных) нужд	04	12	8500210130	240 647,80
ЖИЛИЩНО-КОММУНАЛЬНОЕ ХОЗЯЙСТВО	05			89 585,20
Жилищное хозяйство	05	01		1 161,70
Муниципальная программа "Развитие и ремонт объектов жилищно-коммунального комплекса муниципального образования «Кузьмоловское городское поселение» Всеволожского муниципального района Ленинградской области на 2018 год"	05	01	8700000000	1 161,70
Подпрограмма: Содержание объектов жилищно-коммунального комплекса	05	01	8750000000	1 161,70
Расходы на содержание объектов жилого фонда	05	01	8750300030	1 161,70
Прочая закупка товаров, работ и услуг для обеспечения государственных (муниципальных) нужд	05	01	8750300030	240 1 161,70
Коммунальное хозяйство	05	02		29 339,60
Муниципальная программа «Социальное развитие МО «Кузьмоловское городское поселение» на 2018 год»	05	02	8600000000	2 500,00
Субсидия на возмещение выпадающих доходов МКП «Кузьмоловская баня»	05	02	8600906020	2 500,00
Субсидии юридическим лицам (кроме некоммерческих организаций), индивидуальным предпринимателям, физическим лицам - производителям товаров, работ, услуг	05	02	8600906020	810 2 500,00
Муниципальная программа "Развитие и ремонт объектов жилищно-коммунального комплекса муниципального образования «Кузьмоловское городское поселение» Всеволожского муниципального района Ленинградской области на 2018 год"	05	02	8700000000	26 839,60
Подпрограмма: Ремонт объектов коммунального хозяйства	05	02	8720000000	26 339,60
Мероприятия в области коммунального хозяйства	05	02	8720100000	26 339,60
Содержание имущества в области коммунального хозяйства	05	02	8720100210	4 679,60
Субсидия на выполнение работ по капитальному ремонту оборудования котельной	05	02	8720110030	10000,0
Закупка товаров, работ, услуг в целях капитального ремонта государственного (муниципального) имущества	05	02	8720110030	240 10000,0
Софинансирование на выполнение работ по капитальному ремонту оборудования котельной	05	02	87201S0030	1496,2
Закупка товаров, работ, услуг в целях капитального ремонта государственного (муниципального) имущества	05	02	87201S0030	240 1496,2
Субсидии на мероприятия по строительству и реконструкции объектов водоснабжения, водоотведения и очистки сточных вод	05	02	87201S0250	4000,0
Бюджетные инвестиции	05	02	87201S0250	410 4000,0
Софинансирование на строительство водопроводных и канализационных сетей на территории МО "Кузьмоловское городское поселение", в т.ч. проектно-изыскательские работы	05	02	87201S0250	250,0
Бюджетные инвестиции	05	02	87201S0250	410 250,0
Субсидия на приобретение автономных источников электроснабжения (дизель-генераторов) для резервного энергоснабжения объектов жизнеобеспечения населенных пунктов ЛО	05	02	87201S4270	3 304,80
Прочая закупка товаров, работ и услуг для обеспечения государственных (муниципальных) нужд	05	02	87201S4270	240 3 304,80
Софинансирование на проведение непредвиденных и неотложных работ по замене бака-аккумулятора горячего водоснабжения	05	02	87201S2120	1 483,50
Закупка товаров, работ, услуг в целях капитального ремонта государственного (муниципального) имущества	05	02	87201S2120	240 1 483,50
Софинансирование приобретения автономных источников электроснабжения (дизель-генераторов) для резервного энергоснабжения объектов жизнеобеспечения населенных пунктов ЛО	05	02	87201S4270	1 125,50
Прочая закупка товаров, работ и услуг для обеспечения государственных (муниципальных) нужд	05	02	87201S4270	240 1 125,50
Подпрограмма: Содержание объектов жилищно-коммунального комплекса	05	02	8750000000	500,0
Обслуживание объектов ливневой канализации	05	02	8750400040	500,0
Прочая закупка товаров, работ и услуг для обеспечения государственных (муниципальных) нужд	05	02	8750400040	240 500,0
Благоустройство	05	03		59 083,90
Муниципальная программа "Формирование комфортной городской среды в МО "Кузьмоловское городское поселение"	05	03	5700000000	7 786,80
Подпрограмма "Благоустройство дворовых и общественных территорий"	05	03	5710100000	7 786,80
Поддержка муниципальных программ формирования современной городской среды	05	03	57101L5550	7 786,80
Прочая закупка товаров, работ и услуг для обеспечения государственных (муниципальных) нужд	05	03	57101L5550	240 7 786,80
Муниципальная программа "Развитие и ремонт объектов жилищно-коммунального комплекса муниципального образования «Кузьмоловское городское поселение» Всеволожского муниципального района Ленинградской области на 2018 год"	05	03	8700000000	51 297,10
Подпрограмма: Благоустройство	05	03	8730000000	42 106,70
Мероприятия по благоустройству	05	03	8730100000	42 106,70
Обеспечение деятельности муниципальных казенных учреждений в сфере погребения и похоронного дела	05	03	8730100160	23 398,50
Обеспечение деятельности муниципальных казенных учреждений в сфере благоустройства	05	03	8730100170	16 613,00
Благоустройство городских округов и поселений	05	03	8730100310	865,6
Прочая закупка товаров, работ и услуг для обеспечения государственных (муниципальных) нужд	05	03	8730100310	240 865,60
Мероприятия по развитию общественной инфраструктуры муниципального значения городских и сельских поселений Всеволожского района	05	03	8730172020	1229,6
Прочая закупка товаров, работ и услуг для обеспечения государственных (муниципальных) нужд	05	03	8730172020	240 1229,6
Подпрограмма: Содержание объектов жилищно-коммунального комплекса	05	03	8750000000	9 190,40
Содержание территорий общего пользования поселения	05	03	8750100010	5 445,80
Прочая закупка товаров, работ и услуг для обеспечения государственных (муниципальных) нужд	05	03	8750100010	240 5 445,80
Обслуживание линий наружного освещения	05	03	8750200020	3 744,60
Прочая закупка товаров, работ и услуг для обеспечения государственных (муниципальных) нужд	05	03	8750200020	240 3 744,60
ОБРАЗОВАНИЕ	07			257,0
Молодежная политика и оздоровление детей	07	07		257,0
Муниципальная программа «Социальное развитие МО «Кузьмоловское городское поселение» на 2018 год»	07	07	8600000000	257,0
Основное мероприятие в области молодежной политики	07	07	8600500000	257,0
Развитие молодежной политики на территории МО "Кузьмоловское ГП"	07	07	8600517070	257,0
Прочая закупка товаров, работ и услуг для обеспечения государственных (муниципальных) нужд	07	07	8600517070	240 257,0
КУЛЬТУРА, КИНЕМАТОГРАФИЯ	08			33 080,80
Культура	08	01		33 080,80
Муниципальная программа «Социальное развитие МО "Кузьмоловское городское поселение" на 2018 год»	08	01	8600000000	33 080,80
Основные мероприятия в области культуры	08	01	8600100000	33 080,80
Обеспечение деятельности муниципальных казенных учреждений культуры	08	01	8600100160	24 608,30
Капитальный ремонт объектов культуры МО	08	01	8600100170	99,0
Прочая закупка товаров, работ и услуг для обеспечения государственных (муниципальных) нужд	08	01	8600100170	240 99,0
Межбюджетные трансферты бюджетам муниципальных районов из бюджетов поселений и межбюджетные трансферты бюджетам поселений из бюджетов муниципальных районов на осуществление части полномочий по решению вопросов местного значения в соответствии с заключенными соглашениями. Библиотечный фонд.	08	01	8600106000	620,0
Иные межбюджетные трансферты	08	01	8600106000	540 620,0
Субсидии на капитальный ремонт объектов культуры МО	08	01	86001S0350	0,00
Закупка товаров, работ, услуг в целях капитального ремонта государственного (муниципального) имущества	08	01	86001S0350	240 0,00
Субсидии на обеспечение выплат стимулирующего характера работникам культуры	08	01	86001S0360	3 821,20
Софинансирование капитального ремонта объектов культуры МО	08	01	86001S0350	0,00

Закупка товаров, работ, услуг в целях капитального ремонта государственного (муниципального) имущества	08	01	86001S0350	240 0,00
Софинансирование на обеспечение выплат стимулирующего характера работникам культуры	08	01	86001S0360	3 821,20
Субсидии на мероприятия по организации библиотечного обслуживания населения, созданию условий для организации досуга, развития местного традиционного народного художественного творчества, сохранения, возрождения и развития народных художественных промыслов	08	01	86001S5190	100,00
Прочая закупка товаров, работ и услуг для обеспечения государственных (муниципальных) нужд	08	01	86001S5190	240 100,00
Софинансирование на реализацию социально-культурных проектов	08	01	86001S5190	11,10
Закупка товаров, работ, услуг в целях капитального ремонта государственного (муниципального) имущества	08	01	86001S5190	240 11,10
СОЦИАЛЬНАЯ ПОЛИТИКА	10			4 075,50
Пенсионное обеспечение	10	01		2 557,60
Муниципальная программа «Социальное развитие МО «Кузьмоловское городское поселение» на 2018 год»	10	01	8600000000	2 557,60
Пенсионное обеспечение. Доплаты к пенсиям государственных служащих субъектов Российской Федерации и муниципальных служащих	10	01	8601010340	2 557,60
Иные пенсии, социальные доплаты к пенсиям	10	01	8601010340	310 2 557,60
Социальное обеспечение населения	10	03		1 517,90
Муниципальная программа "Обеспечение качественным жильем граждан на территории муниципального образования "Кузьмоловское городское поселение" Всеволожского муниципального района Ленинградской области	10	03	5600000000	1 503,10
Подпрограмма "Улучшение жилищных условий молодых граждан (молодых семей)"	10	03	5610100000	1 396,40
Субсидии на жилье для молодежи	10	03	5610170750	1 326,60
Иные межбюджетные трансферты	10	03	5610170750	540 1 326,60
Софинансирование мероприятий в целях реализации подпрограммы "Жилье для молодежи" государственной программы Ленинградской области "Обеспечение качественным жильем граждан на территории Ленинградской области" за счет средств местного бюджета	10	03	56101S0750	69,8
Иные межбюджетные трансферты	10	03	56101S0750	540 69,8
Подпрограмма "Поддержка граждан, нуждающихся в улучшении жилищных условий, на основе принципов ипотечного кредитования"	10	03	5620100000	106,7
Субсидии на поддержку граждан, нуждающихся в улучшении жилищных условий, путем предоставления социальных выплат и компенсаций расходов, связанных с уплатой процентов по ипотечным жилищным кредитам	10	03	5620170740	101,4
Иные межбюджетные трансферты	10	03	5620170740	540 101,4
Софинансирование мероприятий в целях реализации подпрограммы "Поддержка граждан, нуждающихся в улучшении жилищных условий, на основе принципов ипотечного кредитования в Ленинградской области" государственной программы Ленинградской области "Обеспечение качественным жильем граждан на территории Ленинградской области" за счет средств местного бюджета	10	03	56201S0740	5,3
Иные межбюджетные трансферты	10	03	56201S0740	540 5,3
Муниципальная программа «Социальное развитие МО "Кузьмоловское городское поселение" на 2018 год»	10	03	8600000000	14,8
Основное мероприятие в области социальной помощи	10	03	8600200000	14,8
Оказание социальной помощи жителям МО "Кузьмоловское городское поселение"	10	03	8600210350	14,8
Пособия, компенсации и иные социальные выплаты гражданам, кроме публичных нормативных обязательств	10	03	8600210350	320 14,8
ФИЗИЧЕСКАЯ КУЛЬТУРА И СПОРТ	11			1 000,00
Другие вопросы в области физической культуры и спорта	11	05		1 000,00
Муниципальная программа «Социальное развитие МО "Кузьмоловское городское поселение" на 2018 год»	11	05	8600000000	1 000,00
Развитие физкультуры и спорта на территории МО "Кузьмоловское ГП"	11	05	8600811360	1 000,00
Прочая закупка товаров, работ и услуг для обеспечения государственных (муниципальных) нужд	11	05	8600811360	240 1 000,00
<b>ВСЕГО РАСХОДОВ</b>				<b>179304,60</b>

**ГЕРБ  
МУНИЦИПАЛЬНОЕ ОБРАЗОВАНИЕ  
КУЗЬМОЛОВСКОЕ ГОРОДСКОЕ ПОСЕЛЕНИЕ  
ВСЕВОЛОЖСКОГО МУНИЦИПАЛЬНОГО РАЙОНА  
ЛЕНИНГРАДСКОЙ ОБЛАСТИ  
СОВЕТ ДЕПУТАТОВ  
РЕШЕНИЕ**

06 декабря 2018 года  
п. Кузьмоловский

№ 82

**О бюджете муниципального образования «Кузьмоловское городское поселение» Всеволожского муниципального района Ленинградской области на 2019 год и на плановый период 2020 и 2021 годов**

Руководствуясь статьей 9 Бюджетного кодекса РФ, пунктом 1) части 1 статьи 14 и пунктом 2) части 10 статьи 35 Федерального закона от 06.10.2003 года № 131-ФЗ «Об общих принципах организации местного самоуправления в Российской Федерации», пунктом 2) части 1 статьи 24 Устава муниципального образования, «Кузьмоловское городское поселение», совет депутатов муниципального образования «Кузьмоловское городское поселение» Всеволожского муниципального района Ленинградской области принял **РЕШЕНИЕ:**

**Статья 1. Основные характеристики бюджета муниципального образования «Кузьмоловское городское поселение» на 2019 год и на плановый период 2020, 2021 годов**

1. Утвердить основные характеристики бюджета муниципального образования Кузьмоловское городское поселение на 2019 год:

прогнозируемый общий объем доходов бюджета муниципального образования «Кузьмоловское городское поселение» в сумме 166 960,4 тысячи рублей;

общий объем расходов бюджета муниципального образования «Кузьмоловское городское поселение» в сумме 183 656,4 тысячи рублей;

прогнозируемый дефицит бюджета муниципального образования «Кузьмоловское городское поселение» в сумме 16 696,0 тысячи рублей.

2. Утвердить основные характеристики бюджета муниципального образования «Кузьмоловское городское поселение» на 2020 год и на 2021 год:

прогнозируемый общий объем доходов бюджета муниципального образования «Кузьмоловское городское поселение» в сумме 157 795,0 тысячи рублей на 2020 год;

прогнозируемый общий объем доходов бюджета муниципального образования «Кузьмоловское городское поселение» в сумме 166 205,4 тысячи рублей на 2021 год;

общий объем расходов бюджета муниципального образования «Кузьмоловское городское поселение» в сумме 173 574,5 тысячи рублей;

общий объем расходов бюджета муниципального образования «Кузьмоловское городское поселение» в сумме 182 825,9 тысячи рублей на 2021 год;

прогнозируемый дефицит бюджета муниципального образования «Кузьмоловское городское поселение» в сумме 15 779,5 тысячи рублей.

прогнозируемый дефицит бюджета муниципального образования «Кузьмоловское городское поселение» в сумме 16 620,5 тысячи рублей на 2021 год.

источники внутреннего финансирования бюджета муниципального образования «Кузьмоловское городское поселение», согласно приложению 1.

**Статья 2. Доходы бюджета муниципального образования «Кузьмоловское городское поселение» на 2019 год и на плановый период 2020 и 2021 годов**

1. Утвердить в пределах общего объема доходов бюджета муниципального образования «Кузьмоловское городское поселение», утвержденного статьей 1 настоящего решения, прогнозируемые поступления доходов на 2019 год и на плановый период 2020 и 2021 годов, согласно приложению 2.

2. Утвердить в пределах общего объема доходов бюджета муниципального образования «Кузьмоловское городское поселение», утвержденного статьей 1 настоящего решения, безвозмездные поступления на 2019 год и на плановый период 2020 и 2021 годов, согласно приложению 3.

**Статья 3. Главные администраторы доходов бюджета муниципального образования «Кузьмоловское городское поселение», главные администраторы источников внутреннего финансирования дефицита бюджета муниципального образования «Кузьмоловское городское поселение».**

1. Утвердить перечень и коды главных администраторов доходов бюджета муниципального образования «Кузьмоловское городское поселение», согласно приложению 4.

2. Утвердить перечень главных администраторов источников внутреннего финансирования дефицита бюджета муниципального образования «Кузьмоловское городское поселение», согласно приложению 5.

**Статья 4. Особенности администрирования доходов бюджета муниципального образования «Кузьмоловское городское поселение» в 2019 году**

1. Установить, что задолженность по местным налогам и сборам (по обязательствам, возникшим до 01 января 2006 года), мобилизуемая на территории поселения, поступает в бюджет муниципального образования «Кузьмоловское городское поселение».

2. Установить на 2019 год для муниципальных предприятий (далее «предприятие»), имущество которых находится в муниципальной собственности и закреплено на праве хозяйственного ведения, норматив отчислений в бюджет муниципального образования «Кузьмоловское городское поселение» в размере 15% прибыли, оставшейся в распоряжении предприятия после уплаты налогов и иных обязательных платежей.

#### Статья 5. Бюджетные ассигнования бюджета муниципального образования «Кузьмоловское городское поселение» на 2019 год и на плановый период 2020 и 2021 годов

1. Утвердить в пределах общего объема расходов, утвержденного статьей 1 настоящего решения:

1) распределение бюджетных ассигнований по целевым статьям (государственным программам и непрограммным направлениям деятельности), группам и подгруппам видов расходов классификации расходов бюджетов, а также по разделам и подразделам классификации расходов бюджетов на 2019 год и плановый период 2020 и 2021 годов, согласно приложению 6,

2) распределение бюджетных ассигнований по разделам, подразделам, целевым статьям (государственным программам и непрограммным направлениям деятельности), группам и подгруппам видов расходов классификации расходов бюджетов на 2019 год и на плановый период 2020 и 2021 годов, согласно приложению 7,

3) ведомственная структура расходов бюджета муниципального образования «Кузьмоловское городское поселение» Всеволожского муниципального района Ленинградской области на 2019 год и на плановый период 2020 и 2021 годов, согласно приложению 8.

2. Утвердить резервный фонд администрации муниципального образования «Кузьмоловское городское поселение» на 2019 год и на плановый период 2020 и 2021 годов в сумме 1000,0 тысячи рублей.

3. Установить, что в соответствии с правовыми актами администрации муниципального образования «Кузьмоловское городское поселение» производится распределение (предоставление, расходование) ассигнований, предусмотренных в ведомственной структуре расходов бюджета в соответствии с пунктом 1 настоящей статьи на изменение плана в случае недостаточности бюджетных ассигнований для исполнения публичных нормативных обязательств – с превышением общего объема указанных ассигнований в пределах 5 процентов общего объема бюджетных ассигнований, утвержденных решением о бюджете на их исполнение в текущем финансовом году; изменение состава или полномочий (функций) главных распорядителей бюджетных средств (подведомственных им казенных учреждений), вступления в силу законов, предусматривающих осуществление полномочий органов государственной власти, органов местного самоуправления за счет субвенций и иных межбюджетных трансфертов из других бюджетов бюджетной системы Российской Федерации, исполнения судебных актов, предусматривающих обращение взыскания на средства бюджета муниципального образования, распределения бюджетных ассигнований между получателями бюджетных средств на конкурсной основе и по иным основаниям, связанным с особенностями исполнения бюджета муниципального образования, перераспределения бюджетных ассигнований между главными распорядителями бюджетных средств, установленным решением о бюджете, – в пределах общего объема бюджетных ассигнований;

резервный фонд администрации муниципального образования «Кузьмоловское городское поселение»; средства субсидий, субвенций, иных межбюджетных трансфертов и безвозмездных поступлений от физических и юридических лиц, имеющих целевое назначение, сверх объемов, утвержденных решением о бюджете; увеличение бюджетных ассигнований по отдельным разделам, подразделам, целевым статьям и видам расходов бюджета за счет экономии по использованию в текущем финансовом году бюджетных ассигнований на оказание муниципальных услуг – в пределах общего объема бюджетных ассигнований, предусмотренных главному распорядителю бюджетных средств в текущем финансовом году на оказание муниципальных услуг при условии, что увеличение бюджетных ассигнований по соответствующему виду расходов не превышает 5 процентов.

#### Статья 6. Особенности установления отдельных расходных обязательств и использования бюджетных ассигнований по обеспечению деятельности органов местного самоуправления и муниципальных учреждений муниципального образования «Кузьмоловское городское поселение».

1. Утвердить расходы на обеспечение деятельности совета депутатов муниципального образования «Кузьмоловское городское поселение» на 2019 год в сумме 2 346,2 тысячи рублей.

2. Утвердить расходы на обеспечение деятельности администрации муниципального образования «Кузьмоловское городское поселение» на 2019 год в сумме 33 008,0 тысячи рублей.

3. Установить, что для расчета должностных окладов работников муниципальных бюджетных учреждений муниципального образования «Кузьмоловское городское поселение» и муниципальных казенных учреждений муниципального образования «Кузьмоловское городское поселение» за календарный месяц или за выполнение установленной нормы труда в порядке, установленном решением совета депутатов, с 1 января 2019 года применяется расчетная величина в размере 9 555 рублей.

4. Утвердить размер индексации ежемесячного денежного вознаграждения по муниципальным должностям муниципального образования «Кузьмоловское городское поселение» и месячных должностных окладов и окладов за классный чин муниципальных служащих муниципального образования «Кузьмоловское городское поселение», а также месячных должностных окладов работников, замещающих должности, не являющихся должностями муниципальной гражданской службы, в 1,04 раза с 1 января 2019 года.

#### Статья 7. Межбюджетные трансферты

1. Утвердить на 2019 год и на плановый период 2020 и 2021 годов формы и объем межбюджетных трансфертов в бюджет Ленинградской области и бюджет муниципального образования «Всеволожский муниципальный район» Ленинградской области согласно приложению 9.

Установить, что размер и Порядок предоставления иных межбюджетных трансфертов на осуществление части полномочий по решению вопросов местного значения в бюджет муниципального образования «Всеволожский муниципальный район» Ленинградской области определяется в соответствии с заключенными соглашениями.

#### Статья 8. Проведение публичных слушаний

1. Публичные слушания по проекту бюджета МО «Кузьмоловское городское поселение» Всеволожского муниципального района Ленинградской области на 2019 год проведены 26 ноября 2018 года в 16.00 в МКУ «Кузьмоловский ДК».

#### Статья 9. Вступление в силу настоящего решения

Настоящее решение вступает в силу с 1 января 2019 года и подлежит официальному опубликованию.

#### Статья 10. Направление в уполномоченный орган

Настоящее решение направить в уполномоченный орган – орган исполнительной власти Ленинградской области, уполномоченный Правительством Ленинградской области на осуществление деятельности по организации и ведению регистра муниципальных нормативных правовых актов Ленинградской области, для внесения в федеральный регистр муниципальных нормативных правовых актов.

#### Статья 11. Контроль за исполнением решения

Контроль за исполнением настоящего решения возложить на комиссию по бюджету, налогам, собственности, промышленности и инвестициям.

Глава муниципального образования В.В. Воронин

Приложение № 1 к решению совета депутатов МО «Кузьмоловское городское поселение» от 06.12.2018 г. № 82

#### ИСТОЧНИКИ

#### внутреннего финансирования дефицита бюджета МО «Кузьмоловское городское поселение» Всеволожского муниципального района Ленинградской области на плановый период 2019, 2020 и 2021 годов

Код	Наименование	План 2019 года (тыс. руб.)	План 2020 года (тыс. руб.)	План 2021 года (тыс. руб.)
000 0 10 50000 00 0000 000	Изменение остатков средств на счетах по учету средств бюджета	-16696,00	-15779,50	-16 620,50
000 0 10 50000 00 0000 000	Изменение прочих остатков денежных средств бюджетов муниципальных районов	-16 696,00	-15 779,50	-16 620,50
	<b>Всего источников внутреннего финансирования</b>	<b>-16 696,00</b>	<b>-15 779,50</b>	<b>-16 620,50</b>

Приложение № 2 к решению совета депутатов МО «Кузьмоловское городское поселение» от 06.12.2018 г. № 82

#### ДОХОДЫ

#### бюджета МО «Кузьмоловское городское поселение» Всеволожского муниципального района Ленинградской области на плановый период 2019, 2020 и 2021 годов

Код	Наименование	Сумма 2019 (тыс. руб.)	Сумма 2020 (тыс. руб.)	Сумма 2021 (тыс. руб.)
10100000000000000000	Налоги на прибыль, доходы	48 339,10	51 094,40	54 517,80
101020000100000100	Налог на доходы физических лиц	48 339,10	51 094,40	54 517,80
10300000000000000000	Налоги на товары, (работы, услуги) реализуемые на территории Российской Федерации	891,10	925,90	959,20
103020000100000100	Акцизы по подакцизным товарам (продукции), производимым на территории Российской Федерации	891,10	925,90	959,20
10600000000000000000	Налоги на имущество	50 687,80	53 213,60	57 257,80
10601000000000000000	Налог на имущество физических лиц	2 760,80	2 970,60	3 196,30
10606000000000000000	Земельный налог	47 927,00	50 243,00	54 061,50

Итого налоговые доходы	99 918,00	105 233,90	112 734,80	
11100000000000000000	Доходы от использования имущества, находящегося в государственной и муниципальной собственности	14 178,10	13 894,60	13 894,60
111050131300000100	Доходы, получаемые в виде арендной платы за земельные участки, государственная собственность на которые не разграничена и которые расположены в границах городских поселений, а также средства от продажи права на заключение договоров аренды указанных земельных участков	8 379,70	8 212,10	8 212,10
111050751300000100	Доходы от сдачи в аренду имущества, составляющего казну городских поселений (за исключением земельных участков)	5 798,40	5 682,50	5 682,50
11300000000000000000	Доходы от оказания платных услуг и компенсации затрат государства	22 815,40	23 807,60	24 818,60
113019951320000100	Прочие доходы от оказания платных услуг (работ) получателями средств бюджетов городских поселений в сфере культуры	2 979,40	2 949,60	2 949,60
113019951310000100	Прочие доходы от оказания платных услуг (работ) получателями средств бюджетов городских поселений в сфере погребения и похоронного дела	19 836,00	20 858,00	21 869,00
11400000000000000000	Доходы от продажи материальных и нематериальных активов	17 401,40	8 211,40	8 109,90
114020531300000400	Доходы от реализации иного имущества, находящегося в собственности городских поселений (за исключением имущества муниципальных бюджетных и автономных учреждений, а также имущества муниципальных унитарных предприятий, в том числе казенных), в части реализации основных средств по указанному имуществу	17 190,00	8 000,00	8 000,00
114060131300000400	Доходы от продажи земельных участков, государственная собственность на которые не разграничена и которые расположены в границах городских поселений	211,40	211,40	109,90
Итого неналоговые доходы	54 394,90	45 913,60	46 823,10	
Всего налоговые и неналоговые доходы	154 312,90	151 147,50	159 557,90	
20000000000000000000	Безвозмездные поступления	12 647,50	6 647,50	6 647,50
20200000000000000000	Безвозмездные поступления от других бюджетов бюджетной системы РФ	12 647,50	6 647,50	6 647,50
<b>Всего доходов</b>	<b>166 960,40</b>	<b>157 795,00</b>	<b>166 205,40</b>	

Приложение № 3 к решению совета депутатов МО «Кузьмоловское городское поселение» от 06.12.2018 г. № 82

#### БЕЗВОЗМЕЗДНЫЕ ПОСТУПЛЕНИЯ

#### бюджета МО «Кузьмоловское городское поселение» в плановом периоде 2019, 2020 и 2021 годов

Код бюджетной классификации	Источники доходов	Сумма 2019 (тыс. руб.)	Сумма 2020 (тыс. руб.)	Сумма 2021 (тыс. руб.)
1	2	3	4	5
2 02 00000 00 0000 000	Безвозмездные поступления от других бюджетов бюджетной системы Российской Федерации	12 647,50	6647,50	6647,50
2 02 20000 00 0000 151	Субсидии бюджетам бюджетной системы Российской Федерации (межбюджетные субсидии)	12 153,00	6153,00	6153,00
2.02.20077.13.0000.151	Субсидии бюджетам городских поселений на софинансирование капитальных вложений в объекты муниципальной собственности	6 000,00	0	0
2 02 02041 13 0000 151	Субсидии бюджетам городских поселений на строительство, модернизацию, ремонт и содержание автомобильных дорог общего пользования, в том числе дорог в поселениях (за исключением автомобильных дорог федерального значения)	374,5	374,5	374,5
2 02 29999 13 0000 151	Прочие субсидии бюджетам городских поселений	5 778,50	5 778,50	5 778,50
2 02 30000 00 0000 000	Субвенции бюджетам бюджетной системы Российской Федерации	494,5	494,5	494,5
2 02 35118 13 0000 151	Субвенции бюджетам поселений на осуществление первичного воинского учета на территориях, где отсутствуют военные комиссариаты	492,5	492,5	492,5
2 02 30024 13 0000 151	Субвенции бюджетам городских поселений на выполнение передаваемых полномочий субъектов Российской Федерации	2,00	2,00	2,00

Приложение № 4 к решению совета депутатов МО «Кузьмоловское городское поселение» от 06.12.2018 г. № 82

#### ПЕРЕЧЕНЬ И КОДЫ

#### главных администраторов доходов бюджета МО «Кузьмоловское городское поселение» Всеволожского муниципального района Ленинградской области

Код администратора	Код	Наименование доходного источника
001	1 08 04020 01 1000 110	Государственная пошлина за совершение нотариальных действий должностными лицами органов местного самоуправления, уполномоченными в соответствии с законодательными актами РФ на совершение нотариальных действий.
001	1 11 02085 13 0000 120	Доходы от размещения сумм, аккумулируемых в ходе проведения аукционов по продаже акций, находящихся в собственности поселений
001	1 11 05013 13 0000 120	Доходы, получаемые в виде арендной платы за земельные участки, государственная собственность на которые не разграничена и которые расположены в границах городских поселений, а также средства от продажи права на заключение договоров аренды указанных земельных участков
001	1 11 05025 13 0000 120	Доходы, получаемые в виде арендной платы, а также средства от продажи права на заключение договоров аренды земли, находящиеся в собственности городских поселений (за исключением земельных участков муниципальных бюджетных и автономных учреждений)
001	1 11 05026 13 0000 120	Доходы, получаемые в виде арендной платы за земельные участки, которые расположены в границах городских поселений, находящихся в федеральной собственности и осуществление полномочий по управлению и распоряжению которыми передано органам государственной власти субъектов Российской Федерации, а также средства от продажи права на заключение договоров аренды указанных земельных участков
001	1 11 05035 13 0000 120	Доходы от сдачи в аренду имущества, находящегося в оперативном управлении органов управления городских поселений и созданных ими учреждений (за исключением имущества муниципальных бюджетных и автономных учреждений).
001	1 11 05075 13 0000 120	Доходы от сдачи в аренду имущества, составляющего казну муниципальных образований (за исключением земельных участков)
001	1 11 07015 13 0000 120	Доходы от перечисления части прибыли, остающейся после уплаты налогов и иных обязательных платежей муниципальных унитарных предприятий, созданных городскими поселениями
001	1 11 09035 13 0000 120	Доходы от эксплуатации и использования имущества автомобильных дорог, находящихся в собственности городских поселений.
001	1 11 09045 13 0000 120	Прочие поступления от использования имущества, находящегося в собственности городских поселений (за исключением имущества муниципальных бюджетных и автономных учреждений, а также имущества муниципальных унитарных предприятий, в том числе казенных)
001	1 13 01995 13 0000 130	Прочие доходы от оказания платных услуг (работ) получателями средств бюджетов городских поселений.
001	1 13 02995 13 0000 130	Прочие доходы от компенсации затрат бюджетов городских поселений.
001	1 14 01050 13 0000 410	Доходы от продажи квартир, находящихся в собственности городских поселений
001	1 14 02052 13 0000 410	Доходы от реализации имущества, находящегося в оперативном управлении учреждений, находящихся в ведении органов управления городских поселений (за исключением имущества муниципальных бюджетных и автономных учреждений), в части реализации основных средств по указанному имуществу.
001	1 14 02052 13 0000 440	Доходы от реализации имущества, находящегося в оперативном управлении учреждений, находящихся в ведении органов управления городских поселений (за исключением имущества муниципальных бюджетных и автономных учреждений), в части реализации материальных запасов по указанному имуществу.
001	1 14 02053 13 0000 410	Доходы от реализации иного имущества, находящегося в собственности городских поселений (за исключением имущества муниципальных бюджетных и автономных учреждений, а также имущества муниципальных унитарных предприятий, в том числе казенных), в части реализации основных средств по указанному имуществу
001	1 14 02053 13 0000 440	Доходы от реализации иного имущества, находящегося в собственности городских поселений (за исключением имущества муниципальных бюджетных и автономных учреждений, а также имущества муниципальных унитарных предприятий, в том числе казенных), в части реализации материальных запасов по указанному имуществу
001	1 14 02058 13 0000 410	Доходы от реализации недвижимого имущества бюджетных, автономных учреждений, находящегося в собственности городских поселений, в части реализации основных средств
001	1 14 06013 13 0000 430	Доходы от продажи земельных участков, государственная собственность на которые не разграничена и которые расположены в границах городских поселений

001	114 06025 13 0000 430	Доходы от продажи земельных участков, находящихся в собственности городских поселений (за исключением земельных участков муниципальных бюджетных и автономных учреждений)
001	1 14 06033 13 0000 430	Доходы от продажи земельных участков, которые расположены в границах городских поселений, находятся в федеральной собственности и осуществление полномочий по управлению и распоряжению которыми передано органам государственной власти субъектов Российской Федерации
001	1 14 06045 13 0000 430	Доходы от продажи земельных участков, находящихся в собственности городских поселений, находящихся в пользовании бюджетных и автономных учреждений
001	1 14 07030 13 0000 410	Доходы от продажи недвижимого имущества одновременно с занятыми такими объектами недвижимого имущества земельными участками, которые расположены в границах городских поселений, находятся в федеральной собственности и осуществление полномочий по управлению и распоряжению которыми передано органам государственной власти субъектов Российской Федерации
001	116 18050 13 0000 140	Денежные взыскания (штрафы) за нарушение бюджетного законодательства (в части бюджетов городских поселений)
001	116 21050 13 0000 140	Денежные взыскания (штрафы) и иные суммы, взыскиваемые с лиц, виновных в совершении преступлений, и в возмещение ущерба имуществу, зачисляемые в бюджеты городских поселений.
001	1 16 32000 13 0000 140	Денежные взыскания, налагаемые в возмещение ущерба, причиненного в результате незаконного или нецелевого использования бюджетных средств (в части бюджетов городских поселений)
001	1 16 33050 13 0000 140	Денежные взыскания (штрафы) за нарушение законодательства Российской Федерации о контрактной системе в сфере закупок товаров, работ, услуг для обеспечения государственных и муниципальных нужд для нужд городских поселений
001	116 90050 13 0000 140	Прочие поступления от денежных взысканий (штрафов) и иных сумм в возмещение ущерба, зачисляемые в бюджеты городских поселений.
001	1 17 01050 13 0000 180	Невыясненные поступления, зачисляемые в бюджеты городских поселений
001	1 17 05050 13 0000 180	Прочие неналоговые доходы бюджетов городских поселений
001	2 02 15001 13 0000 151	Дотации бюджетам городских поселений на выравнивание бюджетной обеспеченности
001	2 02 15002 13 0000 151	Дотации бюджетам городских поселений на поддержку мер по обеспечению сбалансированности бюджетов
001	2 02 20051 13 0000 151	Субсидии бюджетам городских поселений на реализацию федеральных целевых программ.
001	2 02 20077 13 0000 151	Субсидии бюджетам городских поселений на софинансирование капитальных вложений в объекты муниципальной собственности
001	2 02 20216 13 0000 151	Субсидии бюджетам городских поселений на осуществление дорожной деятельности в отношении автомобильных дорог общего пользования, а также капитального ремонта и ремонта дворовых территорий многоквартирных домов, проездов к дворовым территориям многоквартирных домов населенных пунктов
001	2 02 20298 13 0000 151	Субсидии бюджетам городских поселений на обеспечение мероприятий по капитальному ремонту многоквартирных домов за счет средств, поступивших от государственной корпорации - Фонда содействия реформированию жилищно-коммунального хозяйства
001	2 02 20299 13 0000 151	Субсидии бюджетам городских поселений на обеспечение мероприятий по переселению граждан из аварийного жилищного фонда за счет средств, поступивших от государственной корпорации - Фонда содействия реформированию жилищно-коммунального хозяйства
001	2 02 20301 13 0000 151	Субсидии бюджетам городских поселений на обеспечение мероприятий по капитальному ремонту многоквартирных домов за счет средств бюджетов
001	2 02 20302 13 0000 151	Субсидии бюджетам городских поселений на обеспечение мероприятий по переселению граждан из аварийного жилищного фонда за счет средств бюджетов
001	2 02 29999 13 0000 151	Прочие субсидии бюджетам городских поселений.
001	2 02 30024 13 0000 151	Субвенции бюджетам городских поселений на выполнение передаваемых полномочий субъектов РФ.
001	2 02 35118 13 0000 151	Субвенции бюджетам городских поселений на осуществление первичного воинского учета на территориях, где отсутствуют военные комиссариаты.
001	2 02 40014 13 0000 151	Межбюджетные трансферты, передаваемые бюджетам городских поселений из бюджетов муниципальных районов на осуществление части полномочий по решению вопросов местного значения в соответствии с заключенными соглашениями.
001	2 02 45160 13 0000 151	Межбюджетные трансферты, передаваемые бюджетам городских поселений для компенсации дополнительных расходов, возникших в результате решений, принятых органами власти другого уровня
001	2 02 49999 13 0000 151	Прочие межбюджетные трансферты, передаваемые бюджетам городских поселений
001	2 07 05020 13 0000 180	Поступления от денежных пожертвований, предоставляемых физическими лицами получателям средств бюджетов городских поселений
001	2 07 05030 13 0000 180	Прочие безвозмездные поступления в бюджеты городских поселений
001	2 08 05000 13 0000 180	Перечисления из бюджетов городских поселений (в бюджеты поселений) для осуществления возврата (зачета) излишне уплаченных или излишне взысканных сумм налогов, сборов и иных платежей, а также сумм процентов за несвоевременное осуществление такого возврата и процентов, начисленных на излишне взысканные суммы.
001	2 18 60010 13 0000 151	Доходы бюджетов городских поселений от возврата остатков субсидий, субвенций и иных межбюджетных трансфертов, имеющих целевое назначение, прошлых лет из бюджетов муниципальных районов
001	2 19 60010 13 0000 151	Возврат остатков субсидий, субвенций и иных межбюджетных трансфертов, имеющих целевое назначение, прошлых лет из бюджетов городских поселений

## ПЕРЕЧЕНЬ КОДОВ

доходов бюджетной классификации, администрируемых администратором доходов - Комитетом финансов администрации МО «Всеволожский муниципальный район» Ленинградской области

Код администратора	Код	Наименование доходного источника
001		Администрация муниципального образования «Кузьмоловское городское поселение» Всеволожского муниципального района Ленинградской области
001	2 08 05000 13 0000 180	Перечисления из бюджетов городских поселений (в бюджеты поселений) для осуществления возврата (зачета) излишне уплаченных или излишне взысканных сумм налогов, сборов и иных платежей, а также сумм процентов за несвоевременное осуществление такого возврата и процентов, начисленных на излишне взысканные суммы.
001	1 17 01050 13 0000 180	Невыясненные поступления, зачисляемые в бюджеты городских поселений

Приложение № 5 к решению совета депутатов МО «Кузьмоловское городское поселение» от 06.12.2018 г. № 82

## ГЛАВНЫЕ АДМИНИСТРАТОРЫ

и администраторы источников внутреннего финансирования дефицита бюджета МО «Кузьмоловское городское поселение» Всеволожского муниципального района Ленинградской области

Код администратора	Код	Наименование доходного источника
001		Администрация МО «Кузьмоловское городское поселение» Всеволожского муниципального района Ленинградской области
001	0102 00 00 00 0000 710	Получение кредитов от кредитных организаций бюджетами поселений в валюте Российской Федерации
001	0102 00 00 00 0000 810	Погашение бюджетами поселений кредитов от кредитных организаций в валюте Российской Федерации
001	0103 00 00 00 0000 710	Получение кредитов от других бюджетов бюджетной системы РФ бюджетами поселений в валюте Российской Федерации
001	01 03 00 00 00 0000 810	Погашение бюджетами поселений кредитов от других бюджетов бюджетной системы РФ в валюте РФ.
001	01 05 00 00 00 0000 510	Увеличение прочих остатков денежных средств бюджетов поселений.
001	01 05 00 00 00 0000 610	Уменьшение прочих остатков денежных средств бюджетов поселений
001	01 06 05 01 00 0000 640	Возврат бюджетных кредитов, предоставленных юридическим лицам из бюджетов поселений в валюте РФ

Приложение № 6 к решению совета депутатов МО «Кузьмоловское ГП» от 06.12.2018 г. № 82

## РАСПРЕДЕЛЕНИЕ

бюджетных ассигнований по целевым статьям (муниципальным программам и непрограммным направлениям деятельности), группам и подгруппам видов расходов классификации расходов бюджета, а также по разделам и подразделам классификации расходов бюджета муниципального образования «Кузьмоловское городское поселение» на 2019, 2020 и 2021 годы

Наименование	ЦСР	ВР	Рз	Сумма (тыс. руб.) 2019	Сумма (тыс. руб.) 2020	Сумма (тыс. руб.) 2021
<b>Программы</b>						
Муниципальная программа "Развитие и ремонт объектов жилищно-коммунального комплекса муниципального образования "Кузьмоловское городское поселение" Всеволожского муниципального района Ленинградской области на 2019-2021 годы"	87 0 00 00000			99 680,10	89 147,30	97 698,70

Подпрограмма: Ремонт автомобильных дорог, подъездов к дворовым территориям, пешеходных дорожек, площадок для парковки автомобильного транспорта	87 1 00 00000			864,60	864,60	864,60
Основное мероприятие - ремонт, проектирование, строительство	87 1 01 00000			864,60	864,60	864,60
Капитальный ремонт и ремонт автомобильных дорог общего пользования местного значения за счет средств дорожного фонда ЛО	87 1 01 S0140			374,50	374,50	374,50
Иные закупки товаров, работ и услуг для государственных (муниципальных) нужд	87 1 01 S0140	240		374,50	374,50	374,50
Прочая закупка товаров, работ и услуг для обеспечения государственных (муниципальных) нужд	87 1 01 S0140	244	0409	374,50	374,50	374,50
Софинансирование на ремонт автомобильных дорог общего пользования местного значения	87 101 S0880			140,00	140,00	140,00
Иные закупки товаров, работ и услуг для государственных (муниципальных) нужд	87 101 S0880	240		140,00	140,00	140,00
Субсидии на ремонт автомобильных дорог общего пользования местного значения	87 1 01 70880			275,1	275,1	275,1
Иные закупки товаров, работ и услуг для государственных (муниципальных) нужд	87 1 01 70880	240		275,1	275,1	275,1
Прочая закупка товаров, работ и услуг для обеспечения государственных (муниципальных) нужд	87 1 01 70880	244	0409	275,1	275,1	275,1
Софинансирование мероприятий по производству кап.ремонт и ремонт а/дорог общего пользования местного значения за счет средств МБ	87 101 S0140			75,00	75,00	75,00
Иные закупки товаров, работ и услуг для государственных (муниципальных) нужд	87 101 S0140	240		75,00	75,00	75,00
Прочая закупка товаров, работ и услуг для обеспечения государственных (муниципальных) нужд	87 101 S0140	244	0409	75,00	75,00	75,00
Подпрограмма: Ремонт объектов коммунального хозяйства	87 2 00 00000			31 907,40	23 036,40	23 036,40
Мероприятия в области коммунального хозяйства	87 2 01 00000			31 907,40	23 036,40	23 036,40
Содержание имущества в области коммунального хозяйства	87 2 01 00210			23 036,40	23 036,40	23 036,40
Иные закупки товаров, работ и услуг для обеспечения государственных (муниципальных) нужд	87 2 01 00210	240		23 036,40	23 036,40	23 036,40
Прочая закупка товаров, работ и услуг для обеспечения государственных (муниципальных) нужд	87 2 01 00210	244	0502	23036,40	23036,40	23036,40
Субсидия на выполнение ремонтных работ МКП «Кузьмоловская баня»	87 2 01 S0210			2 127,50	0,00	0,00
Иные закупки товаров, работ и услуг для обеспечения государственных (муниципальных) нужд	87 2 01 S0210	240		2 127,50	0,00	0,00
Прочая закупка товаров, работ и услуг для обеспечения государственных (муниципальных) нужд	87 2 01 S0210	244	0502	2 127,50	0,00	0,00
Софинансирование на выполнение ремонтных работ МКП «Кузьмоловская баня»	87 2 01 S0210			382,50	0,00	0,00
Иные закупки товаров, работ и услуг для обеспечения государственных (муниципальных) нужд	87 2 01 S0210	240		382,50	0,00	0,00
Прочая закупка товаров, работ и услуг для обеспечения государственных (муниципальных) нужд	87 2 01 S0210	244	0502	382,50	0,00	0,00
Субсидия на мероприятия по строительству и реконструкции объектов водоснабжения, водоотведения и очистки сточных вод, в т.ч. проектно-изыскательные работы	87 2 01 S0250			6 000,00	0,00	0,00
Бюджетные инвестиции	87 2 01 S0250	410		6 000,00	0,00	0,00
Бюджетные инвестиции в объекты капитального строительства государственной (муниципальной) собственности	87 2 01 S0250	414	0502	6 000,00	0,00	0,00
Софинансирование на строительство водопроводных и канализационных сетей на территории МО "Кузьмоловское городское поселение", в т.ч. проектно-изыскательные работы	87 2 01 S0250			361,00	0,00	0,00
Бюджетные инвестиции	87 2 01 S0250	410		361,00	0,00	0,00
Бюджетные инвестиции в объекты капитального строительства государственной (муниципальной) собственности	87 2 01 S0250	414	0502	361,00	0,00	0,00
Подпрограмма: Благоустройство	87 3 00 00000			61 706,10	60 044,30	68 595,70
Мероприятия по благоустройству	87 3 01 00000			61 706,10	60 044,30	68 595,70
Обеспечение деятельности муниципальных казенных учреждений в сфере погребения и похоронного дела	87 3 01 00160			31 908,20	24 600,00	22 100,00
Расходы на выплаты персоналу казенных учреждений	87 3 01 00160	110		12 994,90	12 994,90	12 994,90
Фонд оплаты труда казенных учреждений	87 3 01 00160	111	0503	9 980,70	9 980,70	9 980,70
Взносы по обязательному социальному страхованию на выплаты по оплате труда работников и иные выплаты работникам казенных учреждений	87 3 01 00160	119	0503	3 014,20	3 014,20	3 014,20
Прочая закупка товаров, работ и услуг для обеспечения государственных (муниципальных) нужд	87 3 01 00160	240		18 880,90	11 572,70	9 072,70
Закупка товаров, работ, услуг в сфере информационно-коммуникационных технологий	87 3 01 00160	242	0503	92,80	92,80	92,80
Прочая закупка товаров, работ и услуг для обеспечения государственных (муниципальных) нужд	87 3 01 00160	244	0503	18 788,10	11 479,90	8 979,90
Уплата налогов, сборов и иных платежей	87 3 01 00160	850		32,40	32,40	32,40
Уплата прочих налогов, сборов	87 3 01 00160	851	0503	12,40	12,40	12,40
Уплата иных платежей	87 3 01 00160	853	0503	20,00	20,00	20,00
Обеспечение деятельности муниципальных казенных учреждений в сфере благоустройства	87 3 01 00170			29 487,90	27 983,70	36 123,00
Расходы на выплаты персоналу казенных учреждений	86 3 01 00170	110		18 028,70	18 028,70	18 028,70
Фонд оплаты труда учреждений	87 3 01 00170	111	0503	13 846,90	13 846,90	13 846,90
Взносы по обязательному социальному страхованию на выплаты по оплате труда работников и иные выплаты работникам учреждений	87 3 01 00170	119	0503	4 181,80	4 181,80	4 181,80
Закупка товаров, работ, услуг в сфере информационно-коммуникационных технологий	87 3 01 00170	240		11 439,20	9 935,00	18 074,30
Закупка товаров, работ, услуг в сфере информационно-коммуникационных технологий	87 3 01 00170	242	0503	74,00	74,00	74,00
Прочая закупка товаров, работ и услуг для обеспечения государственных (муниципальных) нужд	87 3 01 00170	244	0503	11365,20	9861,00	18000,30
Уплата налогов, сборов и иных платежей	87 3 01 00170	850		20,00	20,00	20,00
Уплата иных платежей	87 3 01 00170	853	0503	20,00	20,00	20,00
Благоустройство городских округов и поселений	87 3 01 00310			310,00	7 460,60	10 372,70
Иные закупки товаров, работ и услуг для государственных (муниципальных) нужд	87 3 01 00310	240		310,00	7 460,60	10 372,70
Прочая закупка товаров, работ и услуг для обеспечения государственных (муниципальных) нужд	87 3 01 00310	244	0503	310,00	7 460,60	10 372,70
Подпрограмма: Содержание объектов жилищно-коммунального комплекса	87 5 00 00000			5 202,00	5 202,00	5 202,00
Обслуживание линий наружного освещения	87 5 02 00020			3 772,00	3 772,00	3 772,00
Иные закупки товаров, работ и услуг для государственных (муниципальных) нужд	87 5 02 00020	240		3 772,00	3 772,00	3 772,00
Прочая закупка товаров, работ и услуг для обеспечения государственных (муниципальных) нужд	87 5 02 00020	244	0503	3 772,00	3 772,00	3 772,00
Расходы на содержание объектов жилого фонда	87 5 03 00030			580,00	580,00	580,00
Иные закупки товаров, работ и услуг для обеспечения государственных (муниципальных) нужд	87 5 03 00030	240		580,00	580,00	580,00
Прочая закупка товаров, работ и услуг для обеспечения государственных (муниципальных) нужд	87 5 03 00030	244	0501	580,00	580,00	580,00
Обслуживание объектов ливневой канализации	87 5 04 00040			850,00	850,00	850,00
Иные закупки товаров, работ и услуг для обеспечения государственных (муниципальных) нужд	87 5 04 00040	240		850,00	850,00	850,00

Прочая закупка товаров, работ и услуг для обеспечения государственных (муниципальных) нужд	87 5 04 00040	244	0502	850,00	850,00	850,00	Субсидии юридическим лицам (кроме некоммерческих организаций), индивидуальным предпринимателям, физическим лицам - производителям товаров, работ, услуг	86 0 09 06020	810		3 000,00	3 000,00	3 000,00
Муниципальная программа «Пожарная безопасность, безопасность на водных объектах, защита населения от чрезвычайных ситуаций и снижение рисков их возникновения на территории МО «Кузьмоловское городское поселение»	88 0 00 00000			1 861,40	2 590,00	3 290,00	Субсидии юридическим лицам (кроме некоммерческих организаций), индивидуальным предпринимателям, физическим лицам - производителям товаров, работ, услуг	86 0 09 06020	811	0502	3 000,00	3 000,00	3 000,00
Мероприятия по защите населения и территорий от чрезвычайных ситуаций	88 0 01 00000			1 241,40	1 970,00	2 670,00	Пенсионное обеспечение. Доплаты к пенсиям государственных служащих субъектов Российской Федерации и муниципальных служащих	86 0 10 10340			2 964,10	2 964,10	2 964,10
Защита населения и территорий от чрезвычайных ситуаций	88 0 01 00010			1 241,40	1 970,00	2 670,00	Публичные нормативные социальные выплаты гражданам	86 0 10 10340	310		2 964,10	2 964,10	2 964,10
Прочая закупка товаров, работ и услуг для обеспечения государственных (муниципальных) нужд	88 0 01 00010	240	0309	1 241,40	1 970,00	2 670,00	Иные пенсии, социальные доплаты к пенсиям	86 0 10 10340	312	1001	2 964,10	2 964,10	2 964,10
Прочая закупка товаров, работ и услуг для обеспечения государственных (муниципальных) нужд	88 0 01 00010	244	0309	1 241,40	1 970,00	2 670,00	Непрограммные расходы	82 0 00 00000			31 564,30	31 564,30	31 564,30
Мероприятия по пожарной безопасности	88 0 02 00000			620,00	620,00	620,00	Обеспечение функций органов местного самоуправления – глава администрации	82 3 00 00000			2 246,60	2 246,60	2 246,60
Пожарная безопасность	88 0 02 00020			620,00	620,00	620,00	Непрограммные расходы	82 3 01 00000			2 246,60	2 246,60	2 246,60
Иные закупки товаров, работ и услуг для государственных (муниципальных) нужд	88 0 02 00020	240		620,00	620,00	620,00	Расходы на выплаты по оплате труда работников органов местного самоуправления в рамках обеспечения деятельности главы администрации МО	82 3 01 00140			2 246,60	2 246,60	2 246,60
Прочая закупка товаров, работ и услуг для обеспечения государственных (муниципальных) нужд	88 0 02 00020	240	0310	620,00	620,00	620,00	Расходы на выплаты персоналу государственных (муниципальных) органов	82 3 01 00140	120		2 246,60	2 246,60	2 246,60
Муниципальная программа "Управление имуществом и земельными отношениями на территории МО "Кузьмоловское городское поселение" на 2019-2021 года"	85 0 00 00000			3 560,70	3 283,00	3 283,00	Фонд оплаты труда государственных (муниципальных) органов	82 3 01 00140	121	0104	1 725,50	1 725,50	1 725,50
Мероприятия в области архитектуры, градостроительства и земельно-имущественных отношений	85 0 01 00000			3 560,70	3 283,00	3 283,00	Взносы по обязательному социальному страхованию на выплаты денежного содержания и иные выплаты работникам государственных (муниципальных) органов	82 3 01 00140	129	0104	521,10	521,10	521,10
Архитектура, градостроительство и земельно-имущественные отношения	85 0 01 10120			3 560,70	3 283,00	3 283,00	Обеспечение функций органов местного самоуправления - администрации	82 4 00 00000			25 212,00	25 212,00	25 212,00
Иные закупки товаров, работ и услуг для государственных (муниципальных) нужд	85 0 01 10120	240		3 560,70	3 283,00	3 283,00	Непрограммные расходы	82 4 01 00000			25 212,00	25 212,00	25 212,00
Закупка товаров, работ, услуг в сфере информационно-коммуникационных технологий	85 0 01 10120	242	0412	23,00	23,00	23,00	Расходы на выплаты по оплате труда работников органов местного самоуправления в рамках обеспечения деятельности администрации МО	82 4 01 00140	120		17 512,70	17 512,70	17 512,70
Прочая закупка товаров, работ и услуг для обеспечения государственных (муниципальных) нужд	85 0 01 10120	244	0412	3 537,70	3 260,00	3 260,00	Фонд оплаты труда государственных (муниципальных) органов	82 4 01 00140	121	0104	13 450,60	13 450,60	13 450,60
Муниципальная программа «Социальное развитие МО "Кузьмоловское городское поселение" на 2019–2021 годы»	86 0 00 00000			46 989,90	46 989,90	46 989,90	Взносы по обязательному социальному страхованию на выплаты денежного содержания и иные выплаты работникам государственных (муниципальных) органов	82 4 01 00140	129	0104	4 062,10	4 062,10	4 062,10
Основное мероприятие в области культуры	86 0 01 00000			33 772,20	33 772,20	33 772,20	Расходы на обеспечение функций органов местного самоуправления в рамках обеспечения деятельности администрации МО	82 4 01 00150			6 988,90	6 988,90	6 988,90
Обеспечение деятельности муниципальных казенных учреждений культуры	86 0 01 00160			26 130,60	26 130,60	26 130,60	Иные закупки товаров, работ и услуг для государственных (муниципальных) нужд	82 4 01 00150	240	0104	6 988,9	6 988,9	6 988,9
Культура	86 0 01 00160			26 130,60	26 130,60	26 130,60	Закупка товаров, работ, услуг в сфере информационно-коммуникационных технологий	82 4 01 00150	242	0104	1 144,7	1 144,7	1 144,7
Расходы на выплаты персоналу казенных учреждений	86 0 01 00160	110		18 506,30	18 506,30	18 506,30	Прочая закупка товаров, работ и услуг для обеспечения государственных (муниципальных) нужд	82 4 01 00150	244	0104	5 844,2	5 844,2	5 844,2
Фонд оплаты труда казенных учреждений	86 0 01 00160	111	0801	14 212,30	14 212,30	14 212,30	Уплата налогов, сборов и иных платежей	82 4 01 00160	850		40,00	40,00	40,00
Иные выплаты персоналу казенных учреждений, за исключением фонда оплаты труда	86 0 01 00160	112	0801	1,80	1,80	1,80	Уплата иных платежей	82 4 01 00160	853	0113	20,00	20,00	20,00
Взносы по обязательному социальному страхованию на выплаты по оплате труда работников и иные выплаты работникам казенных учреждений	86 0 01 00160	119	0801	4 292,20	4 292,20	4 292,20	Уплата иных платежей	82 4 01 00160	853	0104	20,00	20,00	20,00
Иные закупки товаров, работ и услуг для обеспечения государственных (муниципальных) нужд	86 0 01 00160	240		7 599,30	7 599,30	7 599,30	Межбюджетные трансферты бюджетам муниципальных районов из бюджетов поселений и межбюджетные трансферты бюджетам поселений из бюджетов муниципальных районов на осуществление части полномочий по решению вопросов местного значения в соответствии с заключенными соглашениями	82 4 01 06000			668,40	668,40	668,40
Закупка товаров, работ, услуг в сфере информационно-коммуникационных технологий	86 0 01 00160	242	0801	251,20	251,20	251,20	Иные межбюджетные трансферты	82 4 01 06000	540		668,40	668,40	668,40
Прочая закупка товаров, работ и услуг для обеспечения государственных (муниципальных) нужд	86 0 01 00160	244	0801	7 348,10	7 348,10	7 348,10	Иные межбюджетные трансферты	82 4 01 06000	540	0104	668,40	668,40	668,40
Уплата налогов, сборов и иных платежей	86 0 01 00160	850		25,00	25,00	25,00	Расходы на выполнение передаваемых полномочий Ленинградской области в сфере административных правоотношений	82 4 01 71340			2,00	2,00	2,00
Уплата иных платежей	86 0 01 00160	853	0801	25,00	25,00	25,00	Прочая закупка товаров, работ и услуг для обеспечения государственных (муниципальных) нужд	82 4 01 71340	240	0314	2,00	2,00	2,00
Межбюджетные трансферты бюджетам муниципальных районов из бюджетов поселений и межбюджетные трансферты бюджетам поселений из бюджетов муниципальных районов на осуществление части полномочий по решению вопросов местного значения в соответствии с заключенными соглашениями. Библиотечный фонд.	86 0 01 06000			750,00	750,00	750,00	Резервные фонды	82 6 00 00000			1 000,00	1 000,00	1 000,00
Иные межбюджетные трансферты	86 0 01 06000	540		750,00	750,00	750,00	Непрограммные расходы	82 6 01 00000			1 000,00	1 000,00	1 000,00
Иные межбюджетные трансферты	86 0 01 06000	540	0801	750,00	750,00	750,00	Резервный фонд администрации муниципального образования "Кузьмоловское городское поселение" Всеволожского муниципального района Ленинградской области	82 6 01 00020			1 000,00	1 000,00	1 000,00
Субсидии на обеспечение выплат стимулирующего характера работникам культуры	86 0 01 S0360			3 445,80	3 445,80	3 445,80	Резервные средства	82 6 01 00020	870		1 000,00	1 000,00	1 000,00
Расходы на выплаты персоналу казенных учреждений	86 0 01 S0360	110		3 445,80	3 445,80	3 445,80	Резервные средства	82 6 01 00020	870	0111	1 000,00	1 000,00	1 000,00
Фонд оплаты труда казенных учреждений	86 0 01 S0360	111	0801	2 646,50	2 646,50	2 646,50	Другие общегосударственные расходы	82 2 00 00000			267,00	267,00	267,00
Взносы по обязательному социальному страхованию на выплаты по оплате труда работников и иные выплаты работникам казенных учреждений	86 0 01 S0360	119	0801	799,30	799,30	799,30	Непрограммные расходы	82 2 01 00000			267,00	267,00	267,00
Софинансирование на обеспечение выплат стимулирующего характера работникам культуры	86 0 01 S0360			3 445,80	3 445,80	3 445,80	Выполнение других обязательств МО в части закупок прочих товаров, работ и услуг для муниципальных нужд	82 2 01 00040			51,00	51,00	51,00
Расходы на выплаты персоналу казенных учреждений	86 0 01 S0360	110		3 445,80	3 445,80	3 445,80	Иные закупки товаров, работ и услуг для государственных (муниципальных) нужд	82 2 01 00040	240		51,00	51,00	51,00
Фонд оплаты труда казенных учреждений	86 0 01 S0360	111	0801	2 646,50	2 646,50	2 646,50	Прочая закупка товаров, работ и услуг для обеспечения государственных (муниципальных) нужд	82 2 01 00040	244	0113	51,00	51,00	51,00
Взносы по обязательному социальному страхованию на выплаты по оплате труда работников и иные выплаты работникам казенных учреждений	86 0 01 S0360	119	0801	799,30	799,30	799,30	Выполнение других обязательств МО по закупкам товаров, работ и услуг в сфере информационно-коммуникационных технологий	82 2 01 00050			216,00	216,00	216,00
Основное мероприятие в области социальной помощи	86 0 02 00000			100,00	100,00	100,00	Закупка товаров, работ, услуг в сфере информационно-коммуникационных технологий	82 2 01 00050	242	0113	216,00	216,00	216,00
Оказание социальной помощи жителям МО "Кузьмоловское городское поселение"	86 0 02 10350			100,00	100,00	100,00	Расходы на осуществление первичного воинского учета на территориях, где отсутствуют военные комиссариаты	82 8 00 00000			492,50	492,50	492,50
Социальные выплаты гражданам, кроме публичных нормативных социальных выплат	86 0 02 10350	320		100,00	100,00	100,00	Непрограммные расходы	82 8 01 00000			492,50	492,50	492,50
Пособия, компенсации и иные социальные выплаты гражданам, кроме публичных нормативных обязательств	86 0 02 10350	312	1003	100,00	100,00	100,00	Осуществление первичного воинского учета на территориях, где отсутствуют военные комиссариаты	82 8 01 51180			492,50	492,50	492,50
Организация работы с людьми пожилого возраста	86 0 03 00040			1 105,30	1 105,30	1 105,30	Расходы на выплаты персоналу государственных (муниципальных) органов	82 8 01 51180	120		492,50	492,50	492,50
Иные закупки товаров, работ и услуг для государственных (муниципальных) нужд	86 0 03 00040	240		1 105,30	1 105,30	1 105,30	Фонд оплаты труда государственных (муниципальных) органов	82 8 01 51180	121	0203	378,30	378,30	378,30
Прочая закупка товаров, работ и услуг для обеспечения государственных (муниципальных) нужд	86 0 03 00040	244	0113	1 105,30	1 105,30	1 105,30	Взносы по обязательному социальному страхованию на выплаты денежного содержания и иные выплаты работникам государственных (муниципальных) органов	82 8 01 51180	129	0203	114,20	114,20	114,20
Основное мероприятие в области молодежной политики	86 0 05 00000			1 454,20	1 454,20	1 454,20	Содержание аппарата совета депутатов	82 9 00 00000			1 563,20	1 563,20	1 563,20
Развитие молодежной политики на территории МО "Кузьмоловское ГП"	86 0 05 17070			1 454,20	1 454,20	1 454,20	Непрограммные расходы	82 9 01 00000			1 563,20	1 563,20	1 563,20
Иные закупки товаров, работ и услуг для государственных (муниципальных) нужд	86 0 05 17070	240		1 454,20	1 454,20	1 454,20	Расходы на выплаты по оплате труда работников органов местного самоуправления в рамках обеспечения деятельности совета депутатов	82 9 01 00140			1 563,20	1 563,20	1 563,20
Прочая закупка товаров, работ и услуг для обеспечения государственных (муниципальных) нужд	86 0 05 17070	244	0707	1 454,20	1 454,20	1 454,20	Расходы на выплаты персоналу государственных (муниципальных) органов	82 9 01 00140	120		1 563,20	1 563,20	1 563,20
Проведение общегосударственных праздников на территории МО «Кузьмоловское ГП»	86 0 06 00060			2 999,10	2 999,10	2 999,10	Фонд оплаты труда государственных (муниципальных) органов	82 9 01 00140	121	0103	1 200,60	1 200,60	1 200,60
Иные закупки товаров, работ и услуг для государственных (муниципальных) нужд	86 0 06 00060	240		2 999,10	2 999,10	2 999,10	Взносы по обязательному социальному страхованию на выплаты денежного содержания и иные выплаты работникам государственных (муниципальных) органов	82 9 01 00140	129	0103	362,6	362,6	362,6
Прочая закупка товаров, работ и услуг для обеспечения государственных (муниципальных) нужд	86 0 06 00060	244	0113	2 999,10	2 999,10	2 999,10	Расходы на обеспечение функций органов муниципального образования. Совет депутатов	82 1 00 00000			783,00	783,00	783,00
Организация работы с людьми с ограниченными возможностями	86 0 07 00070			180,00	180,00	180,00	Непрограммные расходы	82 1 01 00000			783,00	783,00	783,00
Иные закупки товаров, работ и услуг для государственных (муниципальных) нужд	86 0 07 00070	240		180,00	180,00	180,00	Расходы на обеспечение функций органов местного самоуправления в рамках обеспечения деятельности. Совет депутатов	82 1 01 00150			783,00	783,00	783,00
Прочая закупка товаров, работ и услуг для обеспечения государственных (муниципальных) нужд	86 0 07 00070	244	0113	180,00	180,00	180,00	Иные закупки товаров, работ и услуг для государственных (муниципальных) нужд	82 1 01 00150	240		720,00	720,00	720,00
Развитие физкультуры и спорта на территории МО «Кузьмоловское ГП»	86 0 08 11360			1 415,00	1 415,00	1 415,00	Закупка товаров, работ, услуг в сфере информационно-коммуникационных технологий	82 1 01 00150	242	0103	20,00	20,00	20,00
Иные закупки товаров, работ и услуг для государственных (муниципальных) нужд	86 0 08 11360	240		1 415,00	1 415,00	1 415,00	Прочая закупка товаров, работ и услуг для обеспечения государственных (муниципальных) нужд	82 1 01 00150	244	0103	700,00	700,00	700,00
Прочая закупка товаров, работ и услуг для обеспечения государственных (муниципальных) нужд	86 0 08 11360	244	1105	1 415,00	1 415,00	1 415,00							
Субсидия на возмещение выпадающих доходов МКП «Кузьмоловская баня»	86 0 09 06020			3 000,00	3 000,00	3 000,00							

Иные межбюджетные трансферты	82 1 01 00150	540	0103	63,00	63,00	63,00
<b>Итого расходы</b>				<b>183 656,40</b>	<b>173 574,50</b>	<b>182 825,90</b>

Приложение № 7 к решению совета депутатов МО «Кузьмоловское городское поселение» от 06.12.2018 г. № 82

**РАСПРЕДЕЛЕНИЕ  
бюджетных ассигнований по разделам, подразделам, целевым статьям (муниципальным программам и непрограммным направлениям деятельности), группам (группам и подгруппам) видов расходов бюджета муниципального образования «Кузьмоловское городское поселение» на 2019, 2020 и 2021 годы**

Наименование	Код ГР	Рз	ПР	ЦСР	ВР	Сумма (тыс. руб.) 2019	Сумма (тыс. руб.) 2020	Сумма (тыс. руб.) 2021
<b>ОБЩЕГОСУДАРСТВЕННЫЕ ВОПРОСЫ</b>		01				35 354,20	35 354,20	35 354,20
Функционирование законодательных (представительных) органов государственной власти и представительных органов муниципальных образований		01	03			2 346,20	2 346,20	2 346,20
Непрограммные расходы		01	03	8200000000		2 346,20	2 346,20	2 346,20
Расходы на обеспечение функций органов местного самоуправления. Совет депутатов		01	03	8210000000		783,00	783,00	783,00
Расходы на обеспечение функций органов местного самоуправления в рамках обеспечения деятельности. Совет депутатов		01	03	8210100150		720,00	720,00	720,00
Закупка товаров, работ, услуг в сфере информационно-коммуникационных технологий		01	03	8210100150	240	20,00	20,00	20,00
Прочая закупка товаров, работ и услуг для обеспечения государственных (муниципальных) нужд		01	03	8210100150	240	700,00	700,00	700,00
Иные межбюджетные трансферты		01	03	8210100150	540	63,00	63,00	63,00
Содержание аппарата совета депутатов		01	03	8290000000		1 563,20	1 563,20	1 563,20
Непрограммные расходы		01	03	8290100000		1 563,20	1 563,20	1 563,20
Расходы на выплаты по оплате труда органом местного самоуправления в рамках обеспечения деятельности совета депутатов		01	03	8290100140		1 563,20	1 563,20	1 563,20
Фонд оплаты труда государственных (муниципальных) органов		01	03	8290100140	120	1 200,60	1 200,60	1 200,60
Взносы по обязательному социальному страхованию на выплаты денежного содержания и иные выплаты работникам государственных (муниципальных) органов		01	03	8290100140	120	362,6	362,6	362,6
Функционирование Правительства Российской Федерации, высших исполнительных органов государственной власти субъектов Российской Федерации, местных администраций		01	04			27 436,60	27 436,60	27 436,60
Непрограммные расходы		01	04	8200000000		27 436,60	27 436,60	27 436,60
Обеспечение функций органов местного самоуправления - глава администрации		01	04	8230000000		2 246,60	2 246,60	2 246,60
Непрограммные расходы		01	04	8230100000		2 246,60	2 246,60	2 246,60
Расходы на выплаты по оплате труда работников органов местного самоуправления в рамках обеспечения деятельности главы администрации МО		01	04	8230100140		2 246,60	2 246,60	2 246,60
Фонд оплаты труда государственных (муниципальных) органов		01	04	8230100140	120	1 725,50	1 725,50	1 725,50
Взносы по обязательному социальному страхованию на выплаты денежного содержания и иные выплаты работникам государственных (муниципальных) органов		01	04	8230100140	120	521,1	521,1	521,1
Обеспечение функций органов местного самоуправления - администрации		01	04	8240000000		25 190,00	25 190,00	25 190,00
Непрограммные расходы		01	04	8240100000		25 190,00	25 190,00	25 190,00
Расходы на выплаты по оплате труда работников органов местного самоуправления в рамках обеспечения деятельности администрации местного самоуправления муниципального образования		01	04	8240100140		17 512,70	17 512,70	17 512,70
Фонд оплаты труда государственных (муниципальных) органов		01	04	8240100140	120	13 450,60	13 450,60	13 450,60
Взносы по обязательному социальному страхованию на выплаты денежного содержания и иные выплаты работникам государственных (муниципальных) органов		01	04	8240100140	120	4 062,10	4 062,10	4 062,10
Расходы на обеспечение функций органов местного самоуправления в рамках обеспечения деятельности администрации муниципального образования		01	04	8240100150		6 988,90	6 988,90	6 988,90
Закупка товаров, работ, услуг в сфере информационно-коммуникационных технологий		01	04	8240100150	240	1 144,70	1 144,70	1 144,70
Прочая закупка товаров, работ и услуг для обеспечения государственных (муниципальных) нужд		01	04	8240100150	240	5 844,2	5 844,2	5 844,2
Прочие расходы на исполнение судебных актов Российской Федерации и мировых соглашений по возмещению вреда, причиненного в результате незаконных действий (бездействия) органов государственной власти (государственных органов), органов местного самоуправления либо должностных лиц этих органов, а также в результате деятельности казенных учреждений		01	04	8240100160		20,00	20,00	20,00
Уплата налогов, сборов и иных платежей		01	04	8240100160	850	20,00	20,00	20,00
Межбюджетные трансферты бюджетам муниципальных районов из бюджетов поселений и межбюджетные трансферты бюджетам поселений из бюджетов муниципальных районов на осуществление части полномочий по решению вопросов местного значения в соответствии с заключенными соглашениями		01	04	8240106000		668,40	668,40	668,40
Иные межбюджетные трансферты		01	04	8240106000	540	668,40	668,40	668,40
Резервные фонды		01	11			1 000,00	1 000,00	1 000,00
Непрограммные расходы		01	11	8200000000		1 000,00	1 000,00	1 000,00
Резервный фонд администрации муниципального образования в рамках непрограммных расходов органов местного самоуправления муниципального образования "Кузьмоловское городское поселение" Всеволожского муниципального района Ленинградской области		01	11	8260100020		1 000,00	1 000,00	1 000,00
Резервные средства		01	11	8260100020	870	1 000,00	1 000,00	1 000,00
Другие общегосударственные вопросы		01	13			4 571,40	4 571,40	4 571,40
Другие общегосударственные расходы		01	13	8220000000		267,00	267,00	267,00
Непрограммные расходы		01	13	8220100000		267,00	267,00	267,00
Выполнение других обязательств государства в части закупок прочих товаров, работ и услуг для муниципальных нужд		01	13	8220100040		51,00	51,00	51,00
Прочая закупка товаров, работ и услуг для обеспечения государственных (муниципальных) нужд		01	13	8220100040	240	51,00	51,00	51,00
Выполнение других обязательств МО по закупкам товаров, работ и услуг в сфере информационно-коммуникационных технологий		01	13	8220100050		216,00	216,00	216,00
Закупка товаров, работ, услуг в сфере информационно-коммуникационных технологий		01	13	8220100050	240	216,00	216,00	216,00
Обеспечение функций органов местного самоуправления - администрации		01	13	8240000000		20,00	20,00	20,00
Непрограммные расходы		01	13	8240100000		20,00	20,00	20,00
Исполнение судебных актов по обращению взыскания на средства бюджета МО		01	13	8240100160		20,00	20,00	20,00
Уплата налогов, сборов и иных платежей		01	13	8240100160	850	20,00	20,00	20,00
Муниципальная программа «Социальное развитие МО "Кузьмоловское городское поселение" на 2019-2021 годы»		01	13	8600000000		4 284,40	4 284,40	4 284,40
Организация работы с людьми пожилого возраста		01	13	8600300040		1 105,3	1 105,3	1 105,3

Прочая закупка товаров, работ и услуг для обеспечения государственных (муниципальных) нужд		01	13	8600300040	240	1 105,3	1 105,3	1 105,3
Проведение общегосударственных праздников на территории МО «Кузьмоловское ГП»		01	13	8600600060		2 999,10	2 999,10	2 999,10
Прочая закупка товаров, работ и услуг для обеспечения государственных (муниципальных) нужд		01	13	8600600060	240	2 999,10	2 999,10	2 999,10
Организация работы с людьми с ограниченными возможностями		01	13	8600700070		180,00	180,00	180,00
Прочая закупка товаров, работ и услуг для обеспечения государственных (муниципальных) нужд		01	13	8600700070	240	180,00	180,00	180,00
<b>НАЦИОНАЛЬНАЯ ОБОРОНА</b>		02				492,5	492,5	492,5
Мобилизационная и вневойсковая подготовка		02	03			492,5	492,5	492,5
Непрограммные расходы		02	03	8200000000		492,5	492,5	492,5
Расходы на осуществление первичного воинского учета на территориях, где отсутствуют военные комиссариаты		02	03	8280000000		492,5	492,5	492,5
Непрограммные расходы		02	03	8280100000		492,5	492,5	492,5
Осуществление первичного воинского учета на территориях, где отсутствуют военные комиссариаты		02	03	8280151180		492,5	492,5	492,5
Фонд оплаты труда государственных (муниципальных) органов		02	03	8280151180	120	378,3	378,3	378,3
Взносы по обязательному социальному страхованию на выплаты денежного содержания и иные выплаты работникам государственных (муниципальных) органов		02	03	8280151180	120	114,2	114,2	114,2
<b>НАЦИОНАЛЬНАЯ БЕЗОПАСНОСТЬ И ПРАВООХРАНИТЕЛЬНАЯ ДЕЯТЕЛЬНОСТЬ</b>		03				1 863,40	2 592,00	3 292,00
Защита населения и территории от последствий чрезвычайных ситуаций природного и техногенного характера, гражданская оборона		03	09			1 241,40	1 970,00	2 670,00
Муниципальная программа «Пожарная безопасность, безопасность на водных объектах, защита населения от чрезвычайных ситуаций и снижение рисков их возникновения на территории МО «Кузьмоловское городское поселение» на 2019-2021 годы»		03	09	8800000000		1 241,40	1 970,00	2 670,00
Мероприятия по защите населения и территорий от чрезвычайных ситуаций		03	09	8800100000		1 241,40	1 970,00	2 670,00
Защита населения и территории от последствий чрезвычайных ситуаций		03	09	8800100010		1 241,40	1 970,00	2 670,00
Прочая закупка товаров, работ и услуг для обеспечения государственных (муниципальных) нужд		03	09	8800100010	240	1 241,40	1 970,00	2 670,00
Обеспечение пожарной безопасности		03	10			620,0	620,0	620,0
Мероприятия по пожарной безопасности		03	10	8800200000		620,0	620,0	620,0
Пожарная безопасность		03	10	8800200020		620,0	620,0	620,0
Прочая закупка товаров, работ и услуг для обеспечения государственных (муниципальных) нужд		03	10	8800200020	240	620,0	620,0	620,0
Другие вопросы в области национальной безопасности и правоохранительной деятельности		03	14			2,00	2,00	2,00
Непрограммные расходы		03	14	8200000000		2,00	2,00	2,00
Обеспечение функций органов местного самоуправления - администрации		03	14	8240000000		2,00	2,00	2,00
Непрограммные расходы		03	14	8240100000		2,00	2,00	2,00
Расходы на выполнение передаваемых полномочий ЛО в сфере административных отношений		03	14	8240171340		2,00	2,00	2,00
Прочая закупка товаров, работ и услуг для обеспечения государственных (муниципальных) нужд		03	14	8240171340	240	2,00	2,00	2,00
<b>НАЦИОНАЛЬНАЯ ЭКОНОМИКА</b>		04				4 425,30	4 147,60	4 147,60
Дорожное хозяйство (дорожные фонды)		04	09			864,60	864,60	864,60
Муниципальная программа "Развитие и ремонт объектов жилищно-коммунального комплекса муниципального образования "Кузьмоловское городское поселение" Всеволожского муниципального района Ленинградской области на 2019-2021 годы"		04	09	8700000000		864,60	864,60	864,60
Подпрограмма: Ремонт автомобильных дорог, подъездов к дворовым территориям, пешеходных дорожек, площадок для парковки автомобильного транспорта		04	09	8710000000		864,60	864,60	864,60
Основное мероприятие - ремонт, проектирование, строительство		04	09	8710100000		864,60	864,60	864,60
Кап. ремонт и ремонт а/дорог общего пользования местного значения за счет средств дорожного фонда ЛО		04	09	87101S0140		374,50	374,50	374,50
Прочая закупка товаров, работ и услуг для обеспечения государственных (муниципальных) нужд		04	09	87101S0140	240	374,50	374,50	374,50
Субсидии на ремонт автомобильных дорог общего пользования местного значения		04	09	8710170880		275,1	275,1	275,1
Прочая закупка товаров, работ и услуг для обеспечения государственных (муниципальных) нужд		04	09	8710170880	240	275,1	275,1	275,1
Софинансирование мероприятий по производству кап. ремонт и ремонт а/дорог общего пользования местного значения за счет средств МБ		04	09	87101S0140		75,00	75,00	75,00
Прочая закупка товаров, работ и услуг для обеспечения государственных (муниципальных) нужд		04	09	87101S0140	240	75,00	75,00	75,00
Софинансирование на ремонт автомобильных дорог общего пользования местного значения		04	09	87101S0880		140,00	140,00	140,00
Прочая закупка товаров, работ и услуг для обеспечения государственных (муниципальных) нужд		04	09	87101S0880	240	140,00	140,00	140,00
Другие вопросы в области национальной экономики		04	12			3 560,70	3 283,00	3 283,00
Муниципальная программа "Управление имуществом и земельными отношениями на территории МО "Кузьмоловское городское поселение" на 2019-2021 годы"		04	12	8500000000		3 560,70	3 283,00	3 283,00
Мероприятия в области архитектуры, градостроительства и земельно-имущественных отношений		04	12	8500100000		3 560,70	3 283,00	3 283,00
Архитектура, градостроительство и земельно-имущественные отношения		04	12	8500110120		3 560,70	3 283,00	3 283,00
Закупка товаров, работ, услуг в сфере информационно-коммуникационных технологий		04	12	8500110120	240	23,00	23,00	23,00
Прочая закупка товаров, работ и услуг для обеспечения государственных (муниципальных) нужд		04	12	8500110120	240	3 537,70	3 260,00	3 260,00
<b>ЖИЛИЩНО-КОММУНАЛЬНОЕ ХОЗЯЙСТВО</b>		05				101 815,50	91 282,70	99 834,10
Жилищное хозяйство		05	01			580,00	580,00	580,00
Муниципальная программа "Развитие и ремонт объектов жилищно-коммунального комплекса муниципального образования "Кузьмоловское городское поселение" Всеволожского муниципального района Ленинградской области на 2019-2021 года"		05	01	8700000000		580,00	580,00	580,00
Подпрограмма: Содержание объектов жилищно-коммунального комплекса		05	01	8750000000		580,00	580,00	580,00
Расходы на содержание объектов жилого фонда		05	01	8750300030		580,00	580,00	580,00
Прочая закупка товаров, работ и услуг для обеспечения государственных (муниципальных) нужд		05	01	8750300030	240	580,00	580,00	580,00
Коммунальное хозяйство		05	02			35 757,40	26 886,40	26 886,40
Муниципальная программа «Социальное развитие МО «Кузьмоловское городское поселение» на 2019-2021 года»		05	02	8600000000		3 000,00	3 000,00	3 000,00
Субсидия на возмещение выпадающих доходов МКП «Кузьмоловская баня»		05	02	8600906020		3		

Муниципальная программа "Развитие и ремонт объектов жилищно-коммунального комплекса муниципального образования «Кузьмоловское городское поселение» Всеволожского муниципального района Ленинградской области на 2019-2021 годы"	05	02	8700000000	32 757,40	23 886,40	23 886,40
Подпрограмма: Ремонт объектов коммунального хозяйства	05	02	8720000000	31 907,40	23 036,40	23 036,40
Мероприятия в области коммунального хозяйства	05	02	8720100000	31 907,40	23 036,40	23 036,40
Содержание имущества в области коммунального хозяйства	05	02	8720100210	23 036,40	23 036,40	23 036,40
Прочая закупка товаров, работ и услуг для обеспечения государственных (муниципальных) нужд	05	02	8720100210	240	23 036,40	23 036,40
Субсидия на выполнение ремонтных работ МКП «Кузьмоловская баня»	05	02	8720100210	2 127,50	0,00	0,00
Иные закупки товаров, работ и услуг для обеспечения государственных (муниципальных) нужд	05	02	8720100210	240	2 127,50	0,00
Сфинансирование на выполнение ремонтных работ МКП «Кузьмоловская баня»	05	02	8720100210	382,50	0,00	0,00
Иные закупки товаров, работ и услуг для обеспечения государственных (муниципальных) нужд	05	02	8720100210	240	382,50	0,00
Субсидии на мероприятия по строительству и реконструкции объектов водоснабжения, водоотведения и очистки сточных вод, в т.ч. проектно-изыскательские работы	05	02	8720100250	6000,0	0,0	0,0
Бюджетные инвестиции	05	02	8720100250	410	6000,0	0,0
Сфинансирование на строительство водопроводных и канализационных сетей на территории МО "Кузьмоловское городское поселение", в т.ч. проектно-изыскательские работы	05	02	8720100250	361,0	0,0	0,0
Бюджетные инвестиции	05	02	8720100250	410	361,0	0,0
Подпрограмма: Содержание объектов жилищно-коммунального комплекса	05	02	8750000000	850,0	850,0	850,0
Обслуживание объектов ливневой канализации	05	02	8750400040	850,0	850,0	850,0
Прочая закупка товаров, работ и услуг для обеспечения государственных (муниципальных) нужд	05	02	8750400040	240	850,0	850,0
Благоустройство	05	03		65 478,10	63 816,30	72 367,70
Муниципальная программа "Развитие и ремонт объектов жилищно-коммунального комплекса муниципального образования «Кузьмоловское городское поселение» Всеволожского муниципального района Ленинградской области на 2019-2021 годы"	05	03	8700000000	65 478,10	63 816,30	72 367,70
Подпрограмма: Благоустройство	05	03	8730000000	61 706,10	60 044,30	68 595,70
Мероприятия по благоустройству	05	03	8730100000	61 706,10	60 044,30	68 595,70
Обеспечение деятельности муниципальных казенных учреждений в сфере погребения и похоронного дела	05	03	8730100160	31 908,20	24 600,00	22 100,00
Фонд оплаты труда учреждений	05	03	8730100160	110	9 980,70	9 980,70
Взносы по обязательному социальному страхованию на выплаты по оплате труда работников и иные выплаты работникам казенных учреждений	05	03	8730100160	110	3 014,20	3 014,20
Закупка товаров, работ, услуг в сфере информационно-коммуникационных технологий	05	03	8730100160	240	92,8	92,8
Прочая закупка товаров, работ и услуг для обеспечения государственных (муниципальных) нужд	05	03	8730100160	240	18 788,1	11 479,9
Уплата налогов, сборов и иных платежей	05	03	8730100160	850	32,4	32,4
Обеспечение деятельности муниципальных казенных учреждений в сфере благоустройства	05	03	8730100170	29 487,9	27 983,7	36 123,0
Фонд оплаты труда учреждений	05	03	8730100170	110	13 846,9	13 846,9
Взносы по обязательному социальному страхованию на выплаты по оплате труда работников и иные выплаты работникам казенных учреждений	05	03	8730100170	110	4 181,8	4 181,8
Закупка товаров, работ, услуг в сфере информационно-коммуникационных технологий	05	03	8730100170	240	74,00	74,00
Прочая закупка товаров, работ и услуг для обеспечения государственных (муниципальных) нужд	05	03	8730100170	240	11 365,20	9 861,00
Уплата налогов, сборов и иных платежей	05	03	8730100170	850	20,0	20,0
Благоустройство городских округов и поселений	05	03	8730100310	310,0	7 460,6	10 372,7
Прочая закупка товаров, работ и услуг для обеспечения государственных (муниципальных) нужд	05	03	8730100310	240	310,0	7 460,6
Подпрограмма: Содержание объектов жилищно-коммунального комплекса	05	03	8750000000	3 772,00	3 772,00	3 772,00
Обслуживание линий наружного освещения	05	03	8750200020	3 772,00	3 772,00	3 772,00
Прочая закупка товаров, работ и услуг для обеспечения государственных (муниципальных) нужд	05	03	8750200020	240	3 772,00	3 772,00
ОБРАЗОВАНИЕ	07			1 454,2	1 454,2	1 454,2
Молодежная политика и оздоровление детей	07	07		1 454,2	1 454,2	1 454,2
Муниципальная программа «Социальное развитие МО «Кузьмоловское городское поселение» на 2019-2021 годы»	07	07	8600000000	1 454,2	1 454,2	1 454,2
Основное мероприятие в области молодежной политики	07	07	8600500000	1 454,2	1 454,2	1 454,2
Развитие молодежной политики на территории МО "Кузьмоловское ГП"	07	07	8600517070	1 454,2	1 454,2	1 454,2
Прочая закупка товаров, работ и услуг для обеспечения государственных (муниципальных) нужд	07	07	8600517070	240	1 454,2	1 454,2
КУЛЬТУРА, КИНЕМАТОГРАФИЯ	08			33 772,20	33 772,20	33 772,20
Культура	08	01		33 772,20	33 772,20	33 772,20
Муниципальная программа «Социальное развитие МО "Кузьмоловское городское поселение" на 2019-2021 годы»	08	01	8600000000	33 772,20	33 772,20	33 772,20
Основные мероприятия в области культуры	08	01	8600100000	33 772,20	33 772,20	33 772,20
Обеспечение деятельности муниципальных казенных учреждений культуры	08	01	8600100160	26 130,60	26 130,60	26 130,60
Фонд оплаты труда казенных учреждений	08	01	8600100160	110	14 212,30	14 212,30
Иные выплаты персоналу учреждений, за исключением фонда оплаты труда	08	01	8600100160	110	1,80	1,80
Взносы по обязательному социальному страхованию на выплаты по оплате труда работников и иные выплаты работникам учреждений	08	01	8600100160	110	4 292,20	4 292,20
Закупка товаров, работ, услуг в сфере информационно-коммуникационных технологий	08	01	8600100160	240	251,20	251,20
Прочая закупка товаров, работ и услуг для обеспечения государственных (муниципальных) нужд	08	01	8600100160	240	7 348,10	7 348,10
Уплата иных платежей	08	01	8600100160	850	25,0	25,0
Межбюджетные трансферты бюджетам муниципальных районов из бюджетов поселений и межбюджетные трансферты бюджетам поселений из бюджетов муниципальных районов на осуществление части полномочий по решению вопросов местного значения в соответствии с заключенными соглашениями. Библиотечный фонд.	08	01	8600106000	750,0	750,0	750,0
Иные межбюджетные трансферты	08	01	8600106000	540	750,0	750,0
Субсидии на обеспечение выплат стимулирующего характера работникам культуры	08	01	8600170360	3 445,80	3 445,80	3 445,80
Фонд оплаты труда казенных учреждений	08	01	8600170360	110	2 646,50	2 646,50
Взносы по обязательному социальному страхованию на выплаты по оплате труда работников и иные выплаты работникам казенных учреждений	08	01	8600170360	110	799,30	799,30
Сфинансирование на обеспечение выплат стимулирующего характера работникам культуры	08	01	86001S0360	3 445,80	3 445,80	3 445,80
Фонд оплаты труда учреждений	08	01	86001S0360	110	2 646,50	2 646,50

Взносы по обязательному социальному страхованию на выплаты по оплате труда работников и иные выплаты работникам учреждений	08	01	86001S0360	110	799,30	799,30	799,30
СОЦИАЛЬНАЯ ПОЛИТИКА	10				3 064,10	3 064,10	3 064,10
Пенсионное обеспечение	10	01			2 964,10	2 964,10	2 964,10
Муниципальная программа «Социальное развитие МО «Кузьмоловское городское поселение» на 2019-2021 годы»	10	01	8600000000		2 964,10	2 964,10	2 964,10
Пенсионное обеспечение. Доплаты к пенсиям государственных служащих субъектов Российской Федерации и муниципальных служащих	10	01	8601010340		2 964,10	2 964,10	2 964,10
Иные пенсии, социальные доплаты к пенсиям	10	01	8601010340	310	2 964,10	2 964,10	2 964,10
Социальное обеспечение населения	10	03			100,00	100,00	100,00
Муниципальная программа «Социальное развитие МО "Кузьмоловское городское поселение" на 2019-2021 годы»	10	03	8600000000		100,00	100,00	100,00
Основное мероприятие в области социальной помощи	10	03	8600200000		100,00	100,00	100,00
Оказание социальной помощи жителям МО "Кузьмоловское городское поселение"	10	03	8600210350		100,00	100,00	100,00
Пособия, компенсации и иные социальные выплаты гражданам, кроме публичных нормативных обязательств	10	03	8600210350	320	100,00	100,00	100,00
ФИЗИЧЕСКАЯ КУЛЬТУРА И СПОРТ	11				1 415,00	1 415,00	1 415,00
Другие вопросы в области физической культуры и спорта	11	05			1 415,00	1 415,00	1 415,00
Муниципальная программа «Социальное развитие МО "Кузьмоловское городское поселение" на 2019-2021 годы»	11	05	8600000000		1 415,00	1 415,00	1 415,00
Развитие физкультуры и спорта на территории МО "Кузьмоловское ГП"	11	05	8600811360		1 415,00	1 415,00	1 415,00
Прочая закупка товаров, работ и услуг для обеспечения государственных (муниципальных) нужд	11	05	8600811360	240	1 415,00	1 415,00	1 415,00
<b>ВСЕГО РАСХОДОВ</b>					<b>183 656,40</b>	<b>173 574,50</b>	<b>182 825,90</b>

Приложение № 8 к решению совета депутатов МО «Кузьмоловское городское поселение» от 06.12.2018 г. № 82

**ВЕДОМСТВЕННАЯ СТРУКТУРА РАСХОДОВ**  
бюджета муниципального образования «Кузьмоловское городское поселение» Всеволожского муниципального района Ленинградской области на 2019, 2020 и 2021 годы

Наименование	Код ГР	Рз	ПР	ЦСР	ВР	Сумма (тыс. руб.) 2019	Сумма (тыс. руб.) 2020	Сумма (тыс. руб.) 2021
Совет депутатов муниципального образования «Кузьмоловское городское поселение» Всеволожского муниципального района Ленинградской области	02					2 346,20	2 346,20	2 346,20
ОБЩЕГОСУДАРСТВЕННЫЕ ВОПРОСЫ	01					2 346,20	2 346,20	2 346,20
Функционирование законодательных (представительных) органов государственной власти и представительных органов муниципальных образований	01	03				2 346,20	2 346,20	2 346,20
Непрограммные расходы	01	03				2 346,20	2 346,20	2 346,20
Расходы на обеспечение функций органов местного самоуправления. Совет депутатов	01	03				783,00	783,00	783,00
Расходы на обеспечение функций органов местного самоуправления в рамках обеспечения деятельности. Совет депутатов	01	03				783,00	783,00	783,00
Закупка товаров, работ, услуг в сфере информационно-коммуникационных технологий	01	03				20,00	20,00	20,00
Прочая закупка товаров, работ и услуг для обеспечения государственных (муниципальных) нужд	01	03				240	700,00	700,00
Иные межбюджетные трансферты	01	03				540	63,00	63,00
Содержание аппарата совета депутатов	01	03				1 563,20	1 563,20	1 563,20
Непрограммные расходы	01	03				1 563,20	1 563,20	1 563,20
Расходы на выплаты по оплате труда органом местного самоуправления в рамках обеспечения деятельности совета депутатов	01	03				1 563,20	1 563,20	1 563,20
Администрация муниципального образования «Кузьмоловское городское поселение» Всеволожского муниципального района Ленинградской области	01					33 008,00	33 008,00	33 008,00
ОБЩЕГОСУДАРСТВЕННЫЕ ВОПРОСЫ	01					33 008,00	33 008,00	33 008,00
Функционирование Правительства Российской Федерации, высших исполнительных органов государственной власти субъектов Российской Федерации, местных администраций	01	04				27 436,60	27 436,60	27 436,60
Непрограммные расходы	01	04				27 436,60	27 436,60	27 436,60
Обеспечение функций органов местного самоуправления – глава администрации	01	04				2 246,60	2 246,60	2 246,60
Непрограммные расходы	01	04				2 246,60	2 246,60	2 246,60
Расходы на выплаты по оплате труда работников органов местного самоуправления в рамках обеспечения деятельности главы администрации МО	01	04				2 246,60	2 246,60	2 246,60
Обеспечение функций органов местного самоуправления - администрации	01	04				25 190,00	25 190,00	25 190,00
Непрограммные расходы	01	04				25 190,00	25 190,00	25 190,00
Расходы на выплаты по оплате труда работников органов местного самоуправления в рамках обеспечения деятельности администрации местного самоуправления муниципального образования	01	04				17 512,70	17 512,70	17 512,70
Расходы на обеспечение функций органов местного самоуправления в рамках обеспечения деятельности администрации муниципального образования	01	04				6 988,90	6 988,90	6 988,90
Прочие расходы на исполнение судебных актов Российской Федерации и мировых соглашений по возмещению вреда, причиненного в результате незаконных действий (бездействия) органов государственной власти (государственных органов), органов местного самоуправления либо должностных лиц этих органов, а также в результате деятельности казенных учреждений	01	04				20,00	20,00	20,00
Исполнение судебных актов Российской Федерации и мировых соглашений по возмещению вреда, причиненного в результате незаконных действий (бездействия) органов государственной власти (государственных органов), органов местного самоуправления либо должностных лиц этих органов, а также в результате деятельности казенных учреждений	01	04				830	20,00	20,00
Межбюджетные трансферты бюджетам муниципальных районов из бюджетов поселений и межбюджетные трансферты бюджетам поселений из бюджетов муниципальных районов на осуществление части полномочий по решению вопросов местного значения в соответствии с заключенными соглашениями	01	04				668,40	668,40	668,40
Иные межбюджетные трансферты	01	04				540	668,40	668,40
Резервные фонды	01	11				1 000,00	1 000,00	1 000,00
Непрограммные расходы	01	11				1 000,00	1 000,00	1 000,00
Резервный фонд администрации муниципального образования в рамках непрограммных расходов органов местного самоуправления муниципального образования "Кузьмоловское городское поселение" Всеволожского муниципального района Ленинградской области	01	11				1 000,00	1 000,00	1 000,00
Резервные средства	01	11				870	1 000,00	1 000,00
Другие общегосударственные вопросы	01	13				4 571,40	4 571,40	4 571,40
Другие общегосударственные расходы	01	13				267	267	267

Непрограммные расходы	01	13	8220100000	267,00	267,00	267,00
Выполнение других обязательств государства в части закупок прочих товаров, работ и услуг для муниципальных нужд	01	13	8220100040	51,00	51,00	51,00
Прочая закупка товаров, работ и услуг для обеспечения государственных (муниципальных) нужд	01	13	8220100040	240	51,00	51,00
Выполнение других обязательств МО по закупкам товаров, работ и услуг в сфере информационно-коммуникационных технологий	01	13	8220100050	216,00	216,00	216,00
Закупка товаров, работ, услуг в сфере информационно-коммуникационных технологий	01	13	8220100050	240	216,00	216,00
Обеспечение функций органов местного самоуправления - администрации	01	13	8240000000	20,0	20,0	20,0
Непрограммные расходы	01	13	8240100000	20,0	20,0	20,0
Исполнение судебных актов по обращению взыскания на средства бюджета МО	01	13	8240100160	20,0	20,0	20,0
Уплата налогов, сборов и иных платежей	01	13	8240100160	850	20,0	20,0
Муниципальная программа «Социальное развитие МО "Кузьмоловское городское поселение" на 2019-2021 годы»	01	13	8600000000	4 284,40	4 284,40	4 284,40
Организация работы с людьми пожилого возраста	01	13	8600300040	1105,3	1105,3	1105,3
Прочая закупка товаров, работ и услуг для обеспечения государственных (муниципальных) нужд	01	13	8600300040	240	1105,3	1105,3
Проведение общегосударственных праздников на территории МО «Кузьмоловское ГП»	01	13	8600600060	2 999,10	2 999,10	2 999,10
Прочая закупка товаров, работ и услуг для обеспечения государственных (муниципальных) нужд	01	13	8600600060	240	2 999,10	2 999,10
Организация работы с людьми с ограниченными возможностями	01	13	8600700070	180,00	180,00	180,00
Прочая закупка товаров, работ и услуг для обеспечения государственных (муниципальных) нужд	01	13	8600700070	240	180,00	180,00
<b>НАЦИОНАЛЬНАЯ ОБОРОНА</b>	02			492,5	492,5	492,5
Мобилизационная и вневойсковая подготовка	02	03		492,5	492,5	492,5
Непрограммные расходы	02	03	8200000000	492,5	492,5	492,5
Расходы на осуществление первичного воинского учета на территориях, где отсутствуют военные комиссариаты	02	03	8280000000	492,5	492,5	492,5
Непрограммные расходы	02	03	8280100000	492,5	492,5	492,5
Осуществление первичного воинского учета на территориях, где отсутствуют военные комиссариаты	02	03	8280151180	492,5	492,5	492,5
<b>НАЦИОНАЛЬНАЯ БЕЗОПАСНОСТЬ И ПРАВООХРАНИТЕЛЬНАЯ ДЕЯТЕЛЬНОСТЬ</b>	03			1 863,40	2 592,00	3 292,00
Защита населения и территории от последствий чрезвычайных ситуаций природного и техногенного характера, гражданская оборона	03	09		1 241,40	1 970,00	2 670,00
Муниципальная программа «Пожарная безопасность, безопасность на водных объектах, защита населения от чрезвычайных ситуаций и снижение рисков их возникновения на территории МО Кузьмоловское городское поселение на 2019-2021 годы»	03	09	8800000000	1 241,40	1 970,00	2 670,00
Мероприятия по защите населения и территорий от чрезвычайных ситуаций	03	09	8800100000	1 241,40	1 970,00	2 670,00
Защита населения и территории от последствий чрезвычайных ситуаций	03	09	8800100010	1241,40	1970,00	2670,00
Прочая закупка товаров, работ и услуг для обеспечения государственных (муниципальных) нужд	03	09	8800100010	240	1241,40	1970,00
Обеспечение пожарной безопасности	03	10		620,0	620,0	620,0
Мероприятия по пожарной безопасности	03	10	8800200000	620,0	620,0	620,0
Пожарная безопасность	03	10	8800200020	620,0	620,0	620,0
Прочая закупка товаров, работ и услуг для обеспечения государственных (муниципальных) нужд	03	10	8800200020	240	620,0	620,0
Другие вопросы в области национальной безопасности и правоохранительной деятельности	03	14		2,0	2,0	2,0
Непрограммные расходы	03	14	8200000000	2,0	2,0	2,0
Обеспечение функций органов местного самоуправления - администрации	03	14	8240000000	2,0	2,0	2,0
Непрограммные расходы	03	14	8240100000	2,0	2,0	2,0
Расходы на выполнение передаваемых полномочий ЛО в сфере административных отношений	03	14	8240171340	2,0	2,0	2,0
Прочая закупка товаров, работ и услуг для обеспечения государственных (муниципальных) нужд	03	14	8240171340	240	2,0	2,0
<b>НАЦИОНАЛЬНАЯ ЭКОНОМИКА</b>	04			4 425,30	4 147,60	4 147,60
Дорожное хозяйство (дорожные фонды)	04	09		864,60	864,60	864,60
Муниципальная программа "Развитие и ремонт объектов жилищно-коммунального комплекса муниципального образования "Кузьмоловское городское поселение" Всеволожского муниципального района Ленинградской области на 2019-2021 год"	04	09	8700000000	864,60	864,60	864,60
Подпрограмма: Ремонт автомобильных дорог, подъездов к дворовым территориям, пешеходных дорожек, площадок для парковки автомобильного транспорта	04	09	8710000000	864,60	864,60	864,60
Основное мероприятие - ремонт, проектирование, строительство	04	09	8710100000	864,60	864,60	864,60
Кап. ремонт и ремонт а/дорог общего пользования местного значения за счет средств дорожного фонда ЛО	04	09	87101S0140	374,50	374,50	374,50
Прочая закупка товаров, работ и услуг для обеспечения государственных (муниципальных) нужд	04	09	87101S0140	240	374,50	374,50
Софинансирование мероприятий по производству кап. ремонт и ремонт а/дорог общего пользования местного значения за счет средств МБ	04	09	87101S0140	75,00	75,00	75,00
Прочая закупка товаров, работ и услуг для обеспечения государственных (муниципальных) нужд	04	09	87101S0140	240	75,00	75,00
Софинансирование на ремонт автомобильных дорог общего пользования местного значения	04	09	87101S0880	140,00	140,00	140,00
Прочая закупка товаров, работ и услуг для обеспечения государственных (муниципальных) нужд	04	09	87101S0880	240	140,00	140,00
Субсидии на ремонт автомобильных дорог общего пользования местного значения	04	09	8710170880	275,1	275,1	275,1
Прочая закупка товаров, работ и услуг для обеспечения государственных (муниципальных) нужд	04	09	8710170880	240	275,1	275,1
Другие вопросы в области национальной экономики	04	12		3 560,70	3 283,00	3 283,00
Муниципальная программа "Управление имуществом и земельными отношениями на территории МО "Кузьмоловское городское поселение" на 2019-2021 годы"	04	12	8500000000	3 560,70	3 283,00	3 283,00
Мероприятия в области архитектуры, градостроительства и земельно-имущественных отношениях	04	12	8500100000	3 560,70	3 283,00	3 283,00
Архитектура, градостроительство и земельно-имущественные отношения	04	12	8500110120	3 560,70	3 283,00	3 283,00
Мероприятия по землеустройству и землепользованию	04	12	8500200000	3 560,70	3 283,00	3 283,00
Землеустройство и землепользование	04	12	8500210130	3 560,70	3 283,00	3 283,00
Прочая закупка товаров, работ и услуг для обеспечения государственных (муниципальных) нужд	04	12	8500210130	240	3 560,70	3 283,00
<b>ЖИЛИЩНО-КОММУНАЛЬНОЕ ХОЗЯЙСТВО</b>	05			101 815,50	91 282,70	99 834,10
Жилищное хозяйство	05	01		580,00	580,00	580,00
Муниципальная программа "Развитие и ремонт объектов жилищно-коммунального комплекса муниципального образования "Кузьмоловское городское поселение" Всеволожского муниципального района Ленинградской области на 2019-2021 года"	05	01	8700000000	580,00	580,00	580,00
Подпрограмма: Содержание объектов жилищно-коммунального комплекса	05	01	8750000000	580,00	580,00	580,00

Расходы на содержание объектов жилого фонда	05	01	8750300030	580,00	580,00	580,00
Прочая закупка товаров, работ и услуг для обеспечения государственных (муниципальных) нужд	05	01	8750300030	240	580,00	580,00
Коммунальное хозяйство	05	02		35 757,40	26 886,40	26 886,40
Муниципальная программа «Социальное развитие МО «Кузьмоловское городское поселение» на 2019-2021 годы»	05	02	8600000000	3 000,00	3 000,00	3 000,00
Субсидия на возмещение выпадающих доходов МКП «Кузьмоловская баня»	05	02	8600906020	3 000,00	3 000,00	3 000,00
Субсидии юридическим лицам (кроме некоммерческих организаций), индивидуальным предпринимателям, физическим лицам - производителям товаров, работ, услуг	05	02	8600906020	810	3 000,00	3 000,00
Муниципальная программа "Развитие и ремонт объектов жилищно-коммунального комплекса муниципального образования "Кузьмоловское городское поселение" Всеволожского муниципального района Ленинградской области на 2018 год"	05	02	8700000000	32 757,40	23 886,40	23 886,40
Подпрограмма: Ремонт объектов коммунального хозяйства	05	02	8720000000	31 907,40	23 036,40	23 036,40
Мероприятия в области коммунального хозяйства	05	02	8720100000	31 907,40	23 036,40	23 036,40
Содержание имущества в области коммунального хозяйства	05	02	8720100210	23 036,40	23 036,40	23 036,40
Иные закупки товаров, работ и услуг для обеспечения государственных (муниципальных) нужд	05	02	8720100210	240	23036,4	23036,4
Субсидия на выполнение ремонтных работ МКП «Кузьмоловская баня»	05	02	87201S0210	2127,5	0,0	0,0
Иные закупки товаров, работ и услуг для обеспечения государственных (муниципальных) нужд	05	02	87201S0210	240	2127,5	0,0
Софинансирование на выполнение ремонтных работ МКП «Кузьмоловская баня»	05	02	87201S0210	382,5	0,0	0,0
Иные закупки товаров, работ и услуг для обеспечения государственных (муниципальных) нужд	05	02	87201S0210	240	382,5	0,0
Субсидии на мероприятия по строительству и реконструкции объектов водоснабжения, водоотведения и очистки сточных вод, в т.ч. проектно-изыскательские работы	05	02	8720170250	6000,0	0,0	0,0
Бюджетные инвестиции	05	02	8720170250	410	6000,0	0,0
Софинансирование на строительство водопроводных и канализационных сетей на территории МО "Кузьмоловское городское поселение", в т.ч. проектно-изыскательские работы	05	02	87201S0250	361,0	0,0	0,0
Бюджетные инвестиции	05	02	87201S0250	410	361,0	0,0
Подпрограмма: Содержание объектов жилищно-коммунального комплекса	05	02	8750000000	850,0	850,0	850,0
Обслуживание объектов ливневой канализации	05	02	8750400040	850,0	850,0	850,0
Прочая закупка товаров, работ и услуг для обеспечения государственных (муниципальных) нужд	05	02	8750400040	240	850,0	850,0
Благоустройство	05	03		65 478,10	63 816,30	72 367,70
Муниципальная программа "Развитие и ремонт объектов жилищно-коммунального комплекса муниципального образования "Кузьмоловское городское поселение" Всеволожского муниципального района Ленинградской области на 2019-2021 годы"	05	03	8700000000	65 478,10	63 816,30	72 367,70
Подпрограмма: Благоустройство	05	03	8730000000	61 706,10	60 044,30	68 595,70
Мероприятия по благоустройству	05	03	8730100000	61 706,10	60 044,30	68 595,70
Обеспечение деятельности муниципальных казенных учреждений в сфере погребения и похоронного дела	05	03	8730100160	31 908,20	24 600,00	22 100,00
Обеспечение деятельности муниципальных казенных учреждений в сфере благоустройства	05	03	8730100170	29 487,90	27 983,70	36 123,00
Благоустройство городских округов и поселений	05	03	8730100310	310,00	7460,60	10372,70
Прочая закупка товаров, работ и услуг для обеспечения государственных (муниципальных) нужд	05	03	8730100310	240	310,00	7460,60
Подпрограмма: Содержание объектов жилищно-коммунального комплекса	05	03	8750000000	3 772,00	3 772,00	3 772,00
Обслуживание линий наружного освещения	05	03	8750200020	3 772,00	3 772,00	3 772,00
Прочая закупка товаров, работ и услуг для обеспечения государственных (муниципальных) нужд	05	03	8750200020	240	3 772,00	3 772,00
<b>ОБРАЗОВАНИЕ</b>	07			1454,2	1454,2	1454,2
Молодежная политика и оздоровление детей	07	07		1454,2	1454,2	1454,2
Муниципальная программа «Социальное развитие МО "Кузьмоловское городское поселение" на 2019-2021 годы»	07	07	8600000000	1454,2	1454,2	1454,2
Основное мероприятие в области молодежной политики	07	07	8600500000	1454,2	1454,2	1454,2
Развитие молодежной политики на территории МО "Кузьмоловское ГП"	07	07	8600517070	1454,2	1454,2	1454,2
Прочая закупка товаров, работ и услуг для обеспечения государственных (муниципальных) нужд	07	07	8600517070	240	1454,2	1454,2
<b>КУЛЬТУРА, КИНЕМАТОГРАФИЯ</b>	08			33 772,20	33 772,20	33 772,20
Культура	08	01		33 772,20	33 772,20	33 772,20
Муниципальная программа «Социальное развитие МО «Кузьмоловское городское поселение» на 2019-2021 годы»	08	01	8600000000	33 772,20	33 772,20	33 772,20
Основные мероприятия в области культуры	08	01	8600100000	33 772,20	33 772,20	33 772,20
Обеспечение деятельности муниципальных казенных учреждений культуры	08	01	8600100160	26 130,60	26 130,60	26 130,60
Межбюджетные трансферты бюджетам муниципальных районов из бюджетов поселений и межбюджетные трансферты бюджетам поселений из бюджетов муниципальных районов на осуществление части полномочий по решению вопросов местного значения в соответствии с заключенными соглашениями. Библиотечный фонд.	08	01	8600106000	750,0	750,0	750,0
Иные межбюджетные трансферты	08	01	8600106000	540	750,0	750,0
Субсидии на обеспечение выплат стимулирующего характера работникам культуры	08	01	86001S0360	3 445,80	3 445,80	3 445,80
Софинансирование на обеспечение выплат стимулирующего характера работникам культуры	08	01	86001S0360	3 445,80	3 445,80	3 445,80
<b>СОЦИАЛЬНАЯ ПОЛИТИКА</b>	10			3 064,10	3 064,10	3 064,10
Пенсионное обеспечение	10	01		2 964,10	2 964,10	2 964,10
Муниципальная программа «Социальное развитие МО «Кузьмоловское городское поселение» на 2019-2021 годы»	10	01	8600000000	2 964,10	2 964,10	2 964,10
Пенсионное обеспечение. Доплаты к пенсиям государственных служащих субъектов Российской Федерации и муниципальных служащих	10	01	8601010340	2 964,10	2 964,10	2 964,10
Иные пенсии, социальные доплаты к пенсиям	10	01	8601010340	310	2 964,10	2 964,10
Социальное обеспечение населения	10	03		100,00	100,00	100,00
Муниципальная программа «Социальное развитие МО "Кузьмоловское городское поселение" на 2019-2021 годы»	10	03	8600000000	100,00	100,00	100,00
Основное мероприятие в области социальной помощи	10	03	8600200000	100,00	100,00	100,00
Оказание социальной помощи жителям МО "Кузьмоловское городское поселение"	10	03	8600210350	100,00	100,00	100,00
Пособия, компенсации и иные социальные выплаты гражданам, кроме публичных нормативных обязательств	10	03	8600210350	320	100,00	100,00
<b>ФИЗИЧЕСКАЯ КУЛЬТУРА И СПОРТ</b>	11			1 415,00	1 415,00	1 415,00
Другие вопросы в области физической культуры и спорта	11	05		1 415,00	1 415,00	1 415,00
Муниципальная программа «Социальное развитие МО "Кузьмоловское городское поселение" на 2019-2021 годы»	11	05	8600000000	1 415,00	1 415,00	1 415,00

Развитие физкультуры и спорта на территории МО «Кузьмоловское ГП»	11	05	8600811360		1 415,00	1 415,00	1 415,00
Прочая закупка товаров, работ и услуг для обеспечения государственных (муниципальных) нужд	11	05	8600811360	240	1 415,00	1 415,00	1 415,00
<b>ВСЕГО РАСХОДОВ</b>					<b>183 656,40</b>	<b>173 574,50</b>	<b>182 825,90</b>

Приложение № 9 к решению совета депутатов МО «Кузьмоловское городское поселение» от 06.12.2018 г. № 82

**ФОРМЫ, ЦЕЛИ И ОБЪЕМ**  
**межбюджетных трансфертов бюджетам муниципальных образований городских и сельских поселений МО «Кузьмоловское городское поселение» в плановом периоде 2019, 2020 и 2021 годов**

Доп. Код	Источники доходов	Сумма (тыс. руб.) 2019	Сумма (тыс. руб.) 2020	Сумма (тыс. руб.) 2021
1	2	3	4	5
001	Средства субвенции из бюджета поселений, в бюджет муниципального района на выполнение полномочий по исполнению бюджета в соответствии с заключенными соглашениями	510,50	510,50	510,50
006	Организация реализации жилищных программ	157,90	157,90	157,90
002	Средства субвенции из бюджета поселений в бюджет муниципального района на выполнение полномочий по финансированию библиотек в соответствии с заключенными соглашениями	750,00	750,00	750,00
011	Средства субвенции из бюджета поселений в бюджет муниципального района на выполнение полномочий по внешней проверке годового отчета об исполнении бюджета в соответствии с заключенными соглашениями	63,00	63,00	63,00
	<b>Всего:</b>	<b>1481,40</b>	<b>1481,40</b>	<b>1481,40</b>

**ГЕРБ**  
**МУНИЦИПАЛЬНОЕ ОБРАЗОВАНИЕ**  
**«КУЗЬМОЛОВСКОЕ ГОРОДСКОЕ ПОСЕЛЕНИЕ»**  
**ВСЕВОЛОЖСКОГО МУНИЦИПАЛЬНОГО РАЙОНА**  
**ЛЕНИНГРАДСКОЙ ОБЛАСТИ**  
**СОВЕТ ДЕПУТАТОВ**  
**РЕШЕНИЕ**

06 декабря 2018 года  
г.п. Кузьмоловский

№ 83

**О передаче отдельных полномочий муниципального образования «Кузьмоловское городское поселение» Всеволожского муниципального района Ленинградской области муниципальному образованию «Всеволожский муниципальный район» Ленинградской области для исполнения в 2019 году в сфере бюджетных отношений**

В соответствии с частью 4 статьи 15 Федерального закона от 06.10.2003 № 131-ФЗ «Об общих принципах организации местного самоуправления в Российской Федерации» (с изменениями и дополнениями), Уставом муниципального образования «Кузьмоловское городское поселение» Всеволожского муниципального района Ленинградской области, совет депутатов муниципального образования «Кузьмоловское городское поселение» Всеволожского муниципального района Ленинградской области принял **РЕШЕНИЕ:**

1. Утвердить Перечень отдельных полномочий муниципального образования «Кузьмоловское городское поселение» Всеволожского муниципального района Ленинградской области, передаваемых муниципальному образованию «Всеволожский муниципальный район» Ленинградской области для исполнения в 2019 году, согласно приложению.

2. Поручить администрации поселения заключить соответствующие соглашения (договоры) о передаче отдельных полномочий на 2019 год с администрацией муниципального образования «Всеволожский муниципальный район» Ленинградской области и с Контрольно-счетным органом муниципального образования «Всеволожский муниципальный район» Ленинградской области с условием о возможности досрочного их расторжения по требованию сторон, в том числе в одностороннем порядке.

3. Поручить администрации поселения заключить соответствующие соглашения (договоры) о передаче отдельных полномочий на 2019 год с администрацией муниципального образования «Всеволожский муниципальный район» Ленинградской области и с Комитетом финансов администрации муниципального образования «Всеволожский муниципальный район» Ленинградской области с условием о возможности досрочного их расторжения по требованию сторон, в том числе в одностороннем порядке.

4. Опубликовать настоящее решение в газете «Кузьмоловский вестник», приложение к газете «Всеволожские вести», и разместить на официальном сайте муниципального образования в информационно-телекоммуникационной сети Интернет.

5. Решение вступает в силу с момента официального опубликования.

6. Решение направить в уполномоченный орган – орган исполнительной власти Ленинградской области, уполномоченный Правительством Ленинградской области на осуществление деятельности по организации и ведению регистра муниципальных нормативных правовых актов Ленинградской области, для внесения в федеральный регистр муниципальных нормативных правовых актов.

7. Контроль исполнения решения возложить на главу администрации муниципального образования.

**Глава муниципального образования В.В. Воронин**

Приложение к решению совета депутатов МО «Кузьмоловское ГП» от 06 декабря 2018 г. № 83

**ПЕРЕЧЕНЬ**

**отдельных полномочий муниципального образования «Кузьмоловское городское поселение» Всеволожского муниципального района Ленинградской области, передаваемых муниципальному образованию «Всеволожский муниципальный район» Ленинградской области для исполнения в 2019 году**

1. В сфере бюджетных отношений:

- контроль формирования и исполнения местного бюджета.

2. В сфере отношений, возникающих по поводу внешнего контроля:

осуществление внешнего муниципального контроля контрольно-счетным органом муниципального образования «Всеволожский муниципальный район» Ленинградской области, в том числе за законностью, результативностью (эффективностью и экономностью) использования средств местного бюджета, предоставленных в виде субсидий муниципальному казенному предприятию и муниципальным казенным учреждениям, а также за реализацией права администрации поселения на получение части прибыли от использования муниципального имущества.

**ГЕРБ**  
**МУНИЦИПАЛЬНОЕ ОБРАЗОВАНИЕ**  
**«КУЗЬМОЛОВСКОЕ ГОРОДСКОЕ ПОСЕЛЕНИЕ»**  
**ВСЕВОЛОЖСКОГО МУНИЦИПАЛЬНОГО РАЙОНА**  
**ЛЕНИНГРАДСКОЙ ОБЛАСТИ**  
**СОВЕТ ДЕПУТАТОВ**  
**РЕШЕНИЕ**

06 декабря 2018 года  
г.п. Кузьмоловский

№ 84

**О передаче полномочий по библиотечному обслуживанию в МО «Всеволожский муниципальный район»**

В соответствии с Федеральным законом от 06.10.2003 г. № 131-ФЗ «Об общих принципах организации местного самоуправления в Российской Федерации» (с изменениями и дополнениями), Уставом муниципального образования «Кузьмоловское городское поселение», совет депутатов муниципального образования «Кузьмоловское городское поселение» Всеволожского муниципального района Ленинградской области принял **РЕШЕНИЕ:**

1. Передать полномочия по организации библиотечного обслуживания населения, комплектования и обеспечения сохранности библиотечных фондов библиотек поселения, библиотечному обслуживанию в МО «Всеволожский муниципальный район» для исполнения в 2019 году.

2. Поручить администрации поселения (Сурмин В.В.) заключить соответствующее соглашение (договор) о передаче отдельных полномочий на 2019 год с администрацией муниципального образования «Всеволожский муниципальный район» Ленинградской области и с Контрольно-счетным органом муниципального образования «Всеволожский муниципальный район» Ленинградской области с условием о возможности досрочного их расторжения по требованию сторон, в том числе в одностороннем порядке.

3. Опубликовать настоящее решение в газете «Кузьмоловский вестник», приложение к газете «Всеволожские вести», поместить на официальном сайте муниципального образования в информационно-телекоммуникационной сети Интернет.

4. Решение направить в уполномоченный орган – орган исполнительной власти Ленинградской области,

уполномоченный Правительством Ленинградской области на осуществление деятельности по организации и ведению регистра муниципальных нормативных правовых актов Ленинградской области, для внесения в федеральный регистр муниципальных нормативных правовых актов.

5. Решение вступает в силу с момента официального опубликования.

6. Контроль исполнения решения возложить на главу администрации муниципального образования.

**Глава муниципального образования В.В. Воронин**

**ГЕРБ**  
**МУНИЦИПАЛЬНОЕ ОБРАЗОВАНИЕ**  
**«КУЗЬМОЛОВСКОЕ ГОРОДСКОЕ ПОСЕЛЕНИЕ»**  
**ВСЕВОЛОЖСКОГО МУНИЦИПАЛЬНОГО РАЙОНА**  
**ЛЕНИНГРАДСКОЙ ОБЛАСТИ**  
**СОВЕТ ДЕПУТАТОВ**  
**РЕШЕНИЕ**

06 декабря 2018 года  
г.п. Кузьмоловский

№ 85

**О передаче отдельных полномочий муниципального образования «Кузьмоловское городское поселение» Всеволожского муниципального района Ленинградской области муниципальному образованию «Всеволожский муниципальный район» Ленинградской области для исполнения в 2019 году в сфере жилищных отношений**

В соответствии с частью 4 статьи 15 Федерального закона от 06.10.2003 № 131-ФЗ «Об общих принципах организации местного самоуправления в Российской Федерации» (с изменениями и дополнениями), Уставом муниципального образования «Кузьмоловское городское поселение» Всеволожского муниципального района Ленинградской области, совет депутатов муниципального образования «Кузьмоловское городское поселение» Всеволожского муниципального района Ленинградской области принял **РЕШЕНИЕ:**

1. Утвердить Перечень отдельных полномочий муниципального образования «Кузьмоловское городское поселение» Всеволожского муниципального района Ленинградской области, передаваемых муниципальному образованию «Всеволожский муниципальный район» Ленинградской области для исполнения в 2019 году согласно приложениям 1, 2.

2. Поручить администрации поселения заключить соответствующие соглашения (договоры) о передаче отдельных полномочий на 2019 год с администрацией муниципального образования «Всеволожский муниципальный район» Ленинградской области с условием о возможности досрочного их расторжения по требованию сторон, в том числе в одностороннем порядке.

3. Опубликовать настоящее решение в газете «Кузьмоловский вестник», приложение к газете «Всеволожские вести», и поместить на официальном сайте муниципального образования в информационно-телекоммуникационной сети Интернет.

4. Решение вступает в силу с момента официального опубликования.

5. Решение направить в уполномоченный орган – орган исполнительной власти Ленинградской области, уполномоченный Правительством Ленинградской области на осуществление деятельности по организации и ведению регистра муниципальных нормативных правовых актов Ленинградской области, для внесения в федеральный регистр муниципальных нормативных правовых актов.

6. Контроль исполнения решения возложить на главу администрации муниципального образования.

**Глава муниципального образования В.В. Воронин**

Приложение № 1 к решению совета депутатов МО «Кузьмоловское ГП» от 06 декабря 2018 № 85

**ПЕРЕЧЕНЬ**

**отдельных полномочий муниципального образования «Кузьмоловское городское поселение» Всеволожского муниципального района Ленинградской области, передаваемых муниципальному образованию «Всеволожский муниципальный район» Ленинградской области для исполнения в 2019 году**

В сфере жилищных программ, с правом разработки административных регламентов, а именно:

Подпрограмма «Обеспечение жильем молодых семей» федеральной целевой программы «Жилище» на 2015–2020 гг.;

Подпрограмма «Поддержка граждан, нуждающихся в улучшении жилищных условий, на основе принципов ипотечного кредитования в Ленинградской области» Государственной программы Ленинградской области «Обеспечение качественным жильем граждан на территории Ленинградской области»;

Подпрограмма «Жилье для молодежи» Государственной программы Ленинградской области «Обеспечение качественным жильем граждан на территории Ленинградской области».

Приложение № 2 к решению совета депутатов МО «Кузьмоловское ГП» от 06 декабря 2018 № 85

**ПЕРЕЧЕНЬ**

**отдельных полномочий муниципального образования «Кузьмоловское городское поселение» Всеволожского муниципального района Ленинградской области, передаваемых муниципальному образованию «Всеволожский муниципальный район» Ленинградской области для исполнения в 2019 году**

В сфере жилищных отношений:

признание жилого помещения пригодным (непригодным) для проживания;

признание многоквартирного жилого дома аварийным и подлежащим сносу;

признание частных жилых домов пригодными (непригодными) для проживания.

**ГЕРБ**  
**«КУЗЬМОЛОВСКОЕ ГОРОДСКОЕ ПОСЕЛЕНИЕ»**  
**ВСЕВОЛОЖСКОГО МУНИЦИПАЛЬНОГО РАЙОНА**  
**ЛЕНИНГРАДСКОЙ ОБЛАСТИ**  
**СОВЕТ ДЕПУТАТОВ**  
**РЕШЕНИЕ**

06 декабря 2018 года  
г.п. Кузьмоловский

№ 86

**Об утверждении Положения «О ведении реестра объектов муниципальной собственности муниципального образования «Кузьмоловское городское поселение» Всеволожского муниципального района Ленинградской области»**

В соответствии с Гражданским кодексом Российской Федерации, Федеральным законом от 06.10.2003 № 131-ФЗ «Об общих принципах организации местного самоуправления в Российской Федерации», приказом Министерства экономического развития Российской Федерации от 30.08.2011 г. № 424 «Об утверждении Порядка ведения органами местного самоуправления реестров муниципального имущества», Уставом муниципального образования «Кузьмоловское городское поселение» Всеволожского муниципального района Ленинградской области, в целях организации всестороннего учета муниципального имущества муниципального образования «Кузьмоловское городское поселение» Всеволожского муниципального района Ленинградской области совет депутатов муниципального образования «Кузьмоловское городское поселение» Всеволожского муниципального района Ленинградской области принял **РЕШЕНИЕ:**

1. Утвердить Положение «О ведении реестра объектов муниципальной собственности муниципального образования «Кузьмоловское городское поселение» Всеволожского муниципального района Ленинградской области» (согласно приложению).

2. Решение совета депутатов муниципального образования «Кузьмоловское городское поселение» Всеволожского муниципального района Ленинградской области от 19 сентября 2007 года № 173 «Об утверждении Положения об организации и ведении реестра муниципального имущества МО «Кузьмоловское городское поселение» Всеволожского муниципального района Ленинградской области» считать утратившим силу.

3. Опубликовать настоящее решение в газете «Кузьмоловский вестник», приложение к газете «Всеволожские вести», и поместить на официальном сайте муниципального образования в информационно-телекоммуникационной сети Интернет.

4. Решение вступает в силу с момента официального опубликования.

5. Решение направить в уполномоченный орган – орган исполнительной власти Ленинградской области, уполномоченный Правительством Ленинградской области на осуществление деятельности по организации и ведению регистра муниципальных нормативных правовых актов Ленинградской области, для внесения в федеральный регистр муниципальных нормативных правовых актов.

6. Контроль исполнения решения возложить на главу администрации муниципального образования.

**Глава муниципального образования В.В. Воронин**

С Положением «О ведении реестра объектов муниципальной собственности муниципального образования «Кузьмоловское городское поселение» Всеволожского муниципального района Ленинградской области» и приложениями к нему можно ознакомиться на официальном сайте администрации МО «Кузьмоловское городское поселение» по ссылке: <http://kuzmolovskoepr.ru/> в разделе «Совет депутатов» – «Нормативно-правовые акты» или по адресу: Кузьмоловское городское поселение, ул. Рядового Леонида Иванова, д. 14, 3 этаж.

**ГЕРБ  
МУНИЦИПАЛЬНОЕ ОБРАЗОВАНИЕ  
«КУЗЬМОЛОВСКОЕ ГОРОДСКОЕ ПОСЕЛЕНИЕ»  
ВСЕВОЛОЖСКОГО МУНИЦИПАЛЬНОГО РАЙОНА  
ЛЕНИНГРАДСКОЙ ОБЛАСТИ  
СОВЕТ ДЕПУТАТОВ  
РЕШЕНИЕ**

06 декабря 2018 года  
г.п. Кузьмоловский

№ 87

**Об утверждении Положения о размещении нестационарных торговых объектов и схемы размещения нестационарных торговых объектов на территории муниципального образования «Кузьмоловское городское поселение»**

В соответствии с частью 1 статьи 39.36 Земельного кодекса Российской Федерации, Федеральным законом от 28 декабря 2009 года № 381-ФЗ «Об основах государственного регулирования торговой деятельности в Российской Федерации», с учетом Положений Федерального закона от 06 октября 2003 года № 131-ФЗ «Об общих принципах организации местного самоуправления в Российской Федерации»; приказом комитета по развитию малого, среднего бизнеса и потребительского рынка Ленинградской области от 18 августа 2016 года № 22 «О порядке разработки и утверждения схем размещения нестационарных торговых объектов на территории муниципальных образований Ленинградской области», приказом Росстандарта от 28.08.2013 № 582-ст «ГОСТ Р 51303-2013. Национальный стандарт Российской Федерации. Торговля. Термины и определения» в целях создания условий для обеспечения жителей муниципального образования «Кузьмоловское городское поселение» Всеволожского муниципального района Ленинградской области услугами торговли, общественного питания, бытового обслуживания, совет депутатов муниципального образования «Кузьмоловское городское поселение» Всеволожского муниципального района Ленинградской области принял **РЕШЕНИЕ:**

1. Утвердить Положение о размещении нестационарных торговых объектов и схемы размещения нестационарных торговых объектов на территории муниципального образования «Кузьмоловское городское поселение» Всеволожского муниципального района Ленинградской области в новой редакции согласно приложению.
2. Опубликовать настоящее решение в газете «Кузьмоловский вестник», приложение к газете «Всеволожские вести», и разместить на официальном сайте муниципального образования в информационно-телекоммуникационной сети Интернет.
3. Решение направить в уполномоченный орган – орган исполнительной власти Ленинградской области, уполномоченный Правительством Ленинградской области на осуществление деятельности по организации и ведению регистра муниципальных нормативных правовых актов Ленинградской области, для внесения в федеральный регистр муниципальных нормативных правовых актов.
4. Решение вступает в силу с момента официального опубликования.
5. С момента вступления в силу настоящего решения считать утратившими силу решение совета депутатов № 32 от 21.12.2017 г. и решение совета депутатов № 42 от 30.01.2018 г.
6. Контроль исполнения решения возложить на главу администрации.

Глава муниципального образования **В.В. Воронин**

*Приложение к решению совета депутатов № 87  
от 06.12.2018 г.*

**ПОЛОЖЕНИЕ  
О РАЗМЕЩЕНИИ НЕСТАЦИОНАРНЫХ ТОРГОВЫХ ОБЪЕКТОВ НА ТЕРРИТОРИИ  
МО «КУЗЬМОЛОВСКОЕ ГОРОДСКОЕ ПОСЕЛЕНИЕ»**

**1. Общие положения**

1.1. Настоящие требования разработаны в соответствии с Федеральным законом от 28.12.2009 года № 381-ФЗ «Об основах государственного регулирования торговой деятельности в Российской Федерации», приказом Комитета по развитию малого, среднего бизнеса и потребительского рынка Правительства Ленинградской области от 18.08.2016 № 22 года «О порядке разработки и утверждения схем размещения нестационарных торговых объектов на территории муниципальных образований Ленинградской области», приказом Росстандарта от 28.08.2013 № 582-ст «ГОСТ Р 51303-2013. Национальный стандарт Российской Федерации. Торговля. Термины и определения» в целях создания условий для обеспечения жителей МО «Кузьмоловское городское поселение» услугами торговли, общественного питания, бытового обслуживания.

1.2. Настоящие положения определяют:  
– порядок предоставления права на размещение нестационарных торговых объектов;  
– требования к размещению и внешнему виду нестационарных торговых объектов;  
– условия размещения нестационарных торговых объектов на территории муниципального образования.

1.3. Требования, предусмотренные настоящим положением, не распространяются на отношения, связанные с предоставлением мест нестационарной торговли при проведении ярмарочных, праздничных и иных массовых мероприятий, имеющих краткосрочный характер.

1.4. Уполномоченным органом, осуществляющим контроль за размещением нестационарных торговых объектов, является администрация муниципального образования «Кузьмоловское городское поселение» Всеволожского муниципального района Ленинградской области (далее – Администрация).

**2. Основные понятия**

2.1. Нестационарный торговый объект – объект, представляющий собой временное сооружение или временную конструкцию, не связанное прочно с земельным участком, вне зависимости от присоединения или не присоединения к сетям инженерно-технического обеспечения, в том числе передвижные сооружения.

2.2. Нестационарные торговые объекты не являются недвижимым имуществом, не подлежат техническому учету в бюро технической инвентаризации, права на них не подлежат регистрации в Едином государственном реестре прав на недвижимое имущество и сделок с ним. Общим критерием отнесения объектов к нестационарным торговым объектам (движимому имуществу) является возможность свободного перемещения указанных объектов без нанесения несоразмерного ущерба их назначению, включая возможность их демонтажа с разборкой на составляющие сборно-разборные перемещаемые конструктивные элементы. Размещение нестационарных торговых объектов на территории муниципального образования «Кузьмоловское городское поселение» Всеволожского муниципального района Ленинградской области осуществляется в местах, определенных схемой размещения нестационарных торговых объектов.

2.3. На территории муниципального образования «Кузьмоловское городское поселение» Всеволожского муниципального района Ленинградской области могут размещаться следующие нестационарные торговые объекты:

- торговый павильон – нестационарный торговый объект, представляющий собой отдельно стоящее строение (часть строения) или сооружение (часть сооружения) с замкнутым пространством, имеющее торговый зал и рассчитанное на одно или несколько рабочих мест продавцов. Павильон может иметь помещения для хранения товарного запаса;
- киоск – нестационарный торговый объект, представляющий собой сооружение без торгового зала с замкнутым пространством, внутри которого оборудовано одно рабочее место продавца и осуществляются хранение товарного запаса;
- пункт быстрого питания – павильон или киоск, специализирующийся на продаже изделий из полуфабрикатов высокой степени готовности в потребительской упаковке, обеспечивающей термическую обработку пищевого продукта;
- мобильный пункт быстрого питания – нестационарный торговый объект, представляющий собой передвижное сооружение (автокафе), специализирующееся на продаже изделий из полуфабрикатов высокой степени готовности в потребительской упаковке, обеспечивающей термическую обработку пищевого продукта;
- автоцистерна – нестационарный передвижной торговый объект, представляющий собой изотермическую емкость, установленную на базе автотранспортного средства или прицепа (полуприцепа), предназначенную для осуществления розвозной торговли жидкими товарами в розлив (молоком, квасом и др.), живой рыбой и другими гидробионтами (ракообразными, моллюсками пр.);
- автомагазин (торговый автофургон, автолавка) – нестационарный торговый объект, представляющий собой автотранспортное или транспортное средство (прицеп, полуприцеп) с размещенным в кузове торговым оборудованием, при условии образования в результате его остановки (или установки) одного или нескольких рабочих мест продавцов, на котором(ых) осуществляют предложение товаров, их отпуск и расчет с покупателями;
- торговый автомат (вендинговый автомат) – нестационарный торговый объект, представляющий собой техническое устройство, предназначенное для автоматизации процессов продажи, оплаты и выдачи штучных товаров в потребительской упаковке в месте нахождения устройства без участия продавца;
- выносное холодильное оборудование – нестационарный торговый объект, представляющий собой холодильник для хранения и реализации прохладительных напитков и мороженого;

– бахчевой развал – нестационарный торговый объект, представляющий собой специально оборудованную временную конструкцию для хранения бахчевых культур, установленная в непосредственной близости к нестационарному торговому объекту (павильону, киоску), через который осуществляется реализация бахчевых культур;

– елочный базар – нестационарный торговый объект, представляющий собой специально оборудованную временную конструкцию в виде обособленной открытой площадки для новогодней (рождественской) продажи натуральных хвойных деревьев и веток хвойных деревьев.

2.4. Зона торговли нестационарного торгового объекта – благоустроенная торговая зона нестационарного торгового объекта, размером не менее 3 метров от объекта. Благоустройство зоны торговли осуществляется юридическим лицом (индивидуальным предпринимателем), получившим право на размещение нестационарного торгового объекта, за счет собственных сил и средства, в срок не более 10 календарных дней с момента получения такого права, с учетом Правил благоустройства территории муниципального образования.

2.5. Самовольно установленные нестационарные торговые объекты – нестационарные торговые объекты, размещенные в отсутствие правовых оснований, предусмотренных настоящим Положением, в том числе в местах, не включенных в схему размещения нестационарных торговых объектов (далее – Схема).

2.6. Незаконно размещенные нестационарные торговые объекты – нестационарные торговые объекты, размещенные после прекращения или расторжения договоров на их размещение.

2.7. Владелец нестационарного торгового объекта – юридическое лицо (индивидуальный предприниматель), владеющее нестационарным торговым объектом на основаниях, предусмотренных гражданским законодательством.

**3. Требования к размещению и внешнему виду нестационарных торговых объектов**

3.1. Размещение нестационарных торговых объектов осуществляется в местах, определенных в Схеме.

3.2. Нестационарные объекты размещаются на территории муниципального образования временно. В связи с этим запрещаются устройство фундаментов для их размещения и применение капитальных строительных конструкций для их сооружения.

3.3. Владельцы нестационарного торгового объекта обязаны обеспечивать постоянный уход за торговой зоной и внешним видом нестационарных торговых объектов: содержать их в чистоте и порядке, устранять повреждение вывесок, конструкций, производить уборку прилегающей территории в соответствии с Правилами благоустройства территории муниципального образования.

3.4. Эксплуатация нестационарных торговых объектов не должны оказывать негативное воздействие и ухудшать условия проживания, отдыха, лечения, труда (среды обитания) людей, деятельности предприятий, организаций и учреждений.

3.5. Запрещается размещение дополнительного торгового оборудования (холодильные витрины и т.п.), не предусмотренные заявленными параметрами нестационарного торгового объекта рядом с нестационарным объектом.

3.6. Не допускается выставлять у нестационарных торговых объектов столики, зонтики, торговое оборудование и другие подобные объекты, если это не условиями размещения нестационарного торгового объекта и Договором.

3.7. Монтаж нестационарных торговых объектов должен осуществляться из модульных элементов заводского изготовления и устанавливаться на подготовленные площадки с твердым покрытием без устройства фундамента.

3.8. Общая площадь территории, занимаемая нестационарным торговым объектом, должна составлять:

- торгового павильона – не более 45 кв. м;
- киоска – не более 10 кв. м;
- пункта быстрого питания – не более 35 кв. м;
- мобильного пункта быстрого питания – не более 18 кв. м;
- автоцистерны – не более 8 кв. м;
- автомагазина – не более 18 кв. м;
- бахчевого развала – не более 15 кв. м;
- елочного базара – не более 15 кв. м.

**4. Порядок размещения нестационарных торговых объектов**

4.1. Размещение нестационарных торговых объектов осуществляется без предоставления земельных участков и установления сервитута. Основанием для размещения нестационарных торговых объектов является договор на размещение нестационарного торгового объекта, приложение № 3 (далее – Договор).

4.2. Индивидуальный предприниматель или юридическое лицо, заинтересованные в заключении Договора, подают заявление по форме, согласно приложению № 2.

4.3. Заявление должно быть подписано лично гражданином, зарегистрированным в качестве индивидуального предпринимателя, представителем юридического лица, имеющим право действовать без доверенности, либо уполномоченным лицом, полномочия которого оформлены в соответствии с действующим законодательством.

4.4. В случае поступления двух и более заявлений на предоставление одного и того же места размещения нестационарного торгового объекта администрация рассматривает заявление лица представившим такое заявление первым, в случае отклонения заявления первого лица и незаключения с ним договора на размещения НТО администрация рассматривает следующее заявление в порядке очередности поступления в администрацию.

4.5. Договор на размещение нестационарного торгового объекта заключается на срок шесть месяцев или один год, в зависимости от срока, указанного в соответствующем заявлении о предоставлении места для размещения нестационарного торгового объекта.

4.6. По Договору взимается плата за размещение нестационарного торгового объекта. Указанная плата подлежит зачислению в доход муниципального образования.

4.7. Владелец нестационарного торгового объекта, заключивший Договор, в течение трех дней после установки нестационарного торгового объекта направляет Администрацию в письменной форме извещение о размещении нестационарного торгового объекта. На основании извещения администрация организует обследование установленного нестационарного торгового объекта для оценки его соответствия Договору, Схеме, а также требованиям настоящего Положения.

4.8. Владелец нестационарного торгового объекта вправе присутствовать при обследовании соответствующего объекта лично или направить своего уполномоченного представителя. Отсутствие владельца нестационарного торгового объекта (или его уполномоченного представителя), извещенного о дате и времени обследования нестационарного торгового объекта, не является основанием для отложения обследования соответствующего нестационарного торгового объекта.

По результатам обследования нестационарного торгового объекта составляется акт обследования.

4.9. При несоответствии нестационарного торгового объекта Схеме, Договору и настоящему Положению в акте обследования указываются выявленные несоответствия. Владелец нестационарного торгового объекта обязан устранить выявленные несоответствия (недостатки) в месячный срок со дня получения акта обследования и уведомить об этом администрацию в письменной форме. После этого обследование нестационарного торгового объекта осуществляется повторно.

В случае если указанные в акте обследования несоответствия в установленный срок не устранены, Администрация принимает меры, направленные на расторжение Договора и демонтаж нестационарного торгового объекта.

4.10. По окончании срока действия Договора, а также при досрочном его прекращении владельцы нестационарных торговых объектов в месячный срок должны их демонтировать (переместить) и восстановить нарушенное благоустройство территории.

4.11. При неисполнении владельцами нестационарных торговых объектов обязанности по своевременному демонтажу нестационарных торговых объектов объекты считаются незаконно размещенными, а места их размещения подлежат освобождению в соответствии с условиями Договора и (или) действующим законодательством.

**5. Порядок и основания досрочного прекращения действия договора на размещение нестационарного торгового объекта**

5.1. Прекращение действия Договора может происходить по инициативе владельца нестационарного торгового объекта и по инициативе Администрации.

5.2. Основаниями для досрочного прекращения действия Договора являются:

- а) прекращение владельцем нестационарного торгового объекта в установленном законом порядке своей деятельности;
- б) неисполнение владельцем условий Договора;
- в) неоднократное выявленное нарушение федерального законодательства, областного законодательства, муниципальных правовых актов, регулирующих предпринимательскую деятельность, подтвержденные актами проверок, протоколами об административных правонарушениях, а также неоднократные обоснованные жалобы граждан;
- г) в случае принятия органом местного самоуправления следующих решений:
  - о необходимости ремонта и (или) реконструкции автомобильных дорог, инженерных сетей, в случае если нахождение нестационарного торгового объекта препятствует осуществлению указанных работ;
  - об использовании территории, занимаемой нестационарным торговым объектом, для целей, связан-

ных с развитием улично-дорожной сети, размещением остановок городского общественного транспорта, оборудованим бордюров, организацией парковочных мест, иных элементов благоустройства;

– о размещении объектов капитального строительства регионального и муниципального значения;

д) иные основания, предусмотренные действующим законодательством, настоящим Положением, Договором.

5.3. При наступлении случаев, указанных в подпункте «г» пункта 5.2 настоящего Положения, Администрация направляет уведомление владельцу нестационарного торгового объекта о досрочном прекращении Договора на размещение нестационарного торгового объекта не менее чем за один месяц до дня прекращения действия Договора.

5.4. В случае досрочного прекращения действия Договора по основаниям, предусмотренным подпунктом «г» пункта 5.2 настоящего Положения, Администрация обязана предложить владельцу нестационарного торгового объекта заключение Договора на размещение нестационарного торгового объекта на свободном месте, предусмотренном Схемой.

5.5. При продаже нестационарного торгового объекта иному владельцу допускается переуступка прав по договору размещения нестационарного торгового объекта в пределах срока действующего Договора по согласованию с Администрацией.

#### 6. Порядок оплаты за размещение нестационарных торговых объектов городское поселение

6.1. Размер платы за размещение нестационарного торгового объекта рассчитывается в соответствии с Методикой расчета платы за размещение нестационарного торгового объекта, приложение № 1.

6.2. Размер базовой ставки платы за размещение нестационарного торгового устанавливается в размере 100 рублей за кв. м.

Размер платы за размещение нестационарного торгового объекта ежегодно, но не ранее чем через год после заключения Договора на размещение нестационарного торгового объекта, подлежит индексации в соответствии с уровнем инфляции, установленным федеральным законом о федеральном бюджете на очередной финансовый год и на плановый период.

6.3. Оплата осуществляется путем перечисления денежных средств в бюджет муниципального образования «Кузьмоловское городское поселение» Всеволожского муниципального района Ленинградской области ежеквартально равными частями от указанной в расчете суммы до истечения 15 числа следующего за отчетным кварталом месяца, а за четвертый квартал не позднее 1 декабря текущего года.

#### 7. Ответственность за несоблюдение данного Положения

7.1. Лица, виновные в нарушении требований настоящего Положения, несут ответственность в соответствии с действующим законодательством.

С приложениями к Положению о размещении нестационарных торговых объектов на территории муниципального образования «Кузьмоловское городское поселение» Всеволожского муниципального района Ленинградской области можно ознакомиться на официальном сайте администрации МО «Кузьмоловское городское поселение» по ссылке: <http://kuzmolovskoeop.ru/> в разделе «Совет депутатов» – «Нормативно-правовые акты» или по адресу: Кузьмоловское городское поселение, ул. Рядового Леонида Иванова, д. 14, 3 этаж.

**ГЕРБ  
МУНИЦИПАЛЬНОЕ ОБРАЗОВАНИЕ  
«КУЗЬМОЛОВСКОЕ ГОРОДСКОЕ ПОСЕЛЕНИЕ»  
ВСЕВОЛОЖСКОГО МУНИЦИПАЛЬНОГО РАЙОНА  
ЛЕНИНГРАДСКОЙ ОБЛАСТИ  
СОВЕТ ДЕПУТАТОВ  
РЕШЕНИЕ**

06 декабря 2018 года  
г.п. Кузьмоловский

№ 88

#### Об установлении официального символа – Гимна муниципального образования «Кузьмоловское городское поселение» Всеволожского муниципального района Ленинградской области и утверждении порядка проведения конкурса на его написание

В соответствии со статьёй 9 Федерального закона от 06.10.2003 № 131-ФЗ «Об общих принципах организации местного самоуправления в Российской Федерации» (с изменениями и дополнениями), статьёй 2 Устава муниципального образования «Кузьмоловское городское поселение» Всеволожского муниципального района Ленинградской области, совет депутатов принял **РЕШЕНИЕ:**

1. Установить официальным символом – Гимн муниципального образования «Кузьмоловское городское поселение» Всеволожского муниципального района Ленинградской области.

2. Утвердить порядок проведения конкурса на написание текста и музыки Гимна муниципального образования «Кузьмоловское городское поселение» Всеволожского муниципального района Ленинградской области согласно приложению.

3. Опубликовать настоящее решение в газете «Кузьмоловский вестник», приложение к газете «Всеволожские вести», и разместить на официальном сайте муниципального образования в информационно-телекоммуникационной сети Интернет.

4. Решение вступает в силу с момента официального опубликования.

5. Решение направить в уполномоченный орган – орган исполнительной власти Ленинградской области, уполномоченный Правительством Ленинградской области на осуществление деятельности по организации и ведению регистра муниципальных нормативных правовых актов Ленинградской области, для внесения в федеральный регистр муниципальных нормативных правовых актов.

6. Контроль исполнения решения возложить на главу муниципального образования.

Глава муниципального образования В.В. Воронин

Приложение к решению совета депутатов МО «Кузьмоловское ГП»  
от 06 декабря 2018 г. № 88

#### ПОРЯДОК

#### проведения конкурса на написание текста и музыки Гимна муниципального образования «Кузьмоловское городское поселение» Всеволожского муниципального района Ленинградской области

##### 1. Общие положения

1.1. Настоящий Порядок определяет цель, задачи, порядок проведения конкурса на написание лучшего текста и музыки Гимна муниципального образования «Кузьмоловское городское поселение» Всеволожского муниципального района Ленинградской области (далее – конкурс), условия участия в конкурсе, сроки проведения, требования к материалам, представленным на конкурс, порядок определения и награждения победителей.

1.2. Организаторами конкурса являются: администрация муниципального образования «Кузьмоловское городское поселение» Всеволожского муниципального района Ленинградской области.

##### 2. Цель и задачи конкурса

2.1. Конкурс проводится с целью создания официального Гимна муниципального образования «Кузьмоловское городское поселение» Всеволожского муниципального района Ленинградской области, символизирующего общественно значимые интересы жителей, исторические корни, а также их чувство патриотизма.

2.2. Задачами конкурса является привлечение жителей района к написанию текста и музыки Гимна, патриотическое воспитание, уважительное отношение населения к своему поселению и гордости за него.

##### 3. Условия участия в конкурсе

3.1. Участниками конкурса могут быть жители и гости муниципального образования «Кузьмоловское городское поселение» Всеволожского муниципального района Ленинградской области без ограничения по возрасту. На конкурс могут быть представлены как индивидуальные, так и коллективные работы. Один автор (один авторский коллектив) может представить любое количество вариантов Гимна.

3.2. Требования к материалам, представленным на конкурс:

Гимн должен представлять собой музыкальное произведение продолжительностью не более 4 минут, предназначенное для сольного или коллективного исполнения.

3.2.1. Текст Гимна должен состоять не менее чем из двух куплетов и припева и отвечать следующим требованиям:

- должен быть написан на русском языке, соответствовать нормам права, морали и нравственности;
- иметь высокий поэтический уровень, соблюдение признаков поэтического произведения (ритм, рифма, размер, благозвучность);
- отражать историю района, его индивидуальность, красоту исторических и памятных мест, природы, основных черт, присущих району и жителям;
- должен иметь торжественный и идейно-патриотический, величавый характер;
- быть доступным для понимания людям любого возраста, легко заучиваемым.

Тексты Гимна, содержащие ненормативную лексику и не отвечающие требованиям, установленным настоящим Порядком, к участию в конкурсе не допускаются.

3.2.2. Музыкальный материал должен соответствовать следующим требованиям:

- мелодическая выразительность;
- торжественность;

- легко запоминающаяся мелодия;
- ясный, размеренный ритм;
- соответствие круга интонаций и сопровождения (фактура) характеру и образному содержанию текста;

- доступность для массового исполнения.

3.2.3. К участию в конкурсе принимаются оригинальные варианты текста Гимна. Представляя на конкурс вариант Гимна, каждый автор (авторский коллектив) гарантирует, что является действительным автором данного произведения.

3.2.4. Для целей участия в конкурсе каждому автору (авторскому коллективу) разъяснено, что в случае утверждения представленного им (ими) произведения в качестве Гимна муниципального образования «Кузьмоловское городское поселение» Всеволожского муниципального района Ленинградской области, он перестает являться объектом авторских прав в соответствии с п. 2 ч. 6 ст. 1259 ГК РФ.

#### 4. Сроки проведения и порядок участия в конкурсе

4.1. Конкурс проводится в два этапа:

- Отборочный этап: (приём работ на конкурс)

- Заключительный этап: (рассмотрение работ и определение победителей)

4.2. Участники конкурса предоставляют на конкурс следующие материалы:

- заявка по форме, установленного образца;

- литературно-поэтический текст Гимна;

- музыкальный материал Гимна.

Конкурсные работы участниками могут быть представлены как на CD, так и на флеш-носителях с обязательным приложением текстового варианта Гимна, отпечатанного на бумажном носителе с приложением музыкального материала (партитуры). Возможно предоставление только поэтического текста либо музыкального материала.

Заявки на участие с приложением конкурсных работ принимаются с начала отборочного этапа и до завершения заключительного этапа (с возможностью продления срока приема конкурсных работ по желанию организаторов конкурса) по адресу: 188663, Ленинградская область, Всеволожский муниципальный район, г.п. Кузьмоловский, ул. Рядового Леонида Иванова, д. 14, или по электронной почте: kuzadmin@mail.ru  
Телефон для справок: 8 (813-70) 94-033.

4.3. Представленные материалы не редактируются и не возвращаются.

4.4. Материалы, не соответствующие условиям настоящего Порядка, не принимаются.

4.5. Сроки проведения конкурса устанавливаются постановлением главы муниципального образования

#### 5. Оргкомитет конкурса

5.1. Для определения победителя из представленных на конкурс работ создается рабочая комиссия конкурса (далее – комиссия), с привлечением специалистов в поэтической и музыкальной сферах, состав которой утверждается лавой МО «Кузьмоловское ГП».

5.2. Оргкомитет конкурса:

- рассматривает представленные материалы на соответствие литературно-поэтических текстов и музыки требованиям стилистики жанра «Гимн», художественный уровень произведения, степень отражения общественно значимых интересов, а также требованиям, установленным настоящим Порядком;

- осуществляет оценку представленных работ на конкурс;

- определяет лучшие конкурсные работы.

#### 6. Определение победителей и награждение

6.1. Комиссия в семидневный срок после окончания заключительного этапа определяет не более 2-х лучших конкурсных материалов (произведений литературно-поэтического текста и музыки Гимна муниципального образования «Кузьмоловское городское поселение» Всеволожского муниципального района Ленинградской области. Оргкомитет вправе определить лучший текст Гимна и лучшее музыкальное сопровождение Гимна.

6.2. Произведение, набравшее большее количество голосов, направляется в совет депутатов муниципального образования «Кузьмоловское городское поселение» для его утверждения в качестве официального Гимна муниципального образования муниципального образования «Кузьмоловское городское поселение» Всеволожского муниципального района Ленинградской области. Утвержденный Гимн является официальным символом муниципального образования «Кузьмоловское городское поселение» Всеволожского муниципального района Ленинградской области.

#### 7. Награждение победителя

7.1. Победитель конкурса награждается дипломом и ценным подарком.

**ГЕРБ  
МУНИЦИПАЛЬНОЕ ОБРАЗОВАНИЕ  
«КУЗЬМОЛОВСКОЕ ГОРОДСКОЕ ПОСЕЛЕНИЕ»  
ВСЕВОЛОЖСКОГО МУНИЦИПАЛЬНОГО РАЙОНА  
ЛЕНИНГРАДСКОЙ ОБЛАСТИ  
АДМИНИСТРАЦИЯ  
РАСПОРЯЖЕНИЕ**

26 ноября 2018 года

г.п. Кузьмоловский

№ 177

#### О применении фейерверков и иных пиротехнических изделий в период новогодних праздников 2018-2019 г. г. и их реализации на территории поселения

В целях создания условий для обеспечения безопасности жизни и здоровья граждан, общественной безопасности, защиты имущества физических и юридических лиц, государственного и муниципального имущества, в соответствии с Федеральным законом от 06.10.2003 №131-ФЗ "Об общих принципах организации местного самоуправления в Российской Федерации", постановлением Правительства РФ от 22.12.2009 № 1052 «Об утверждении требований пожарной безопасности при распространении и использовании пиротехнических изделий», постановлением Правительства Ленинградской области от 29.06.2007 № 157 «О реализации и применении пиротехнической продукции бытового назначения на территории Ленинградской области»:

1. Довести до населения поселения и организаций, расположенных на территории поселения требования законодательства о применении фейерверков и других пиротехнических изделий, их реализации на территории муниципального образования «Кузьмоловское городское поселение»:

1.1. Запрещается на территории муниципального образования «Кузьмоловское городское поселение» применение пиротехнических изделий выше III класса по степени потенциальной опасности, установленной ГОСТ Р51270-99

1.2. Запрещается применение пиротехнических изделий:

- в помещениях, зданиях и сооружениях любого функционального назначения;
- вблизи опасных и вредных производств и объектов, а также транспортных путей;
- в полосах отчуждения железных дорог, нефтепроводов, газопроводов и линий высоковольтной электропередачи;

- на крышах, балконах, лоджиях и выступающих частях фасадов зданий (сооружений);

- на территории, непосредственно прилегающие к зданиям лечебных и детских учреждений;

- на сценических площадках и спортивных сооружениях;

- на территориях кладбищ и культовых сооружений;

- на территориях, на которых невозможно обеспечение специальными службами необходимой степени безопасности граждан и объектов или несоответствующим требованиям, предъявляемым к основным характеристикам зон безопасности.

1.3. При применении фейерверков и иных пиротехнических изделий необходимо выполнять Правила пожарной безопасности в Российской Федерации, правила безопасности при обращении с фейерверками и другими пиротехническими изделиями, требования иных нормативных актов.

За нарушение требований настоящего постановления организаторы фейерверков, организации, предоставляющие услуги по проведению фейерверков (исполнители), юридические и должностные лица, а также иные лица, использующие фейерверки, иные пиротехнические изделия, несут ответственность в порядке, установленном законодательством Российской Федерации.

1.4. Запрещается реализация пиротехнических изделий бытового назначения:

- II класса и выше в торговых ларьках, павильонах;

- III класса в магазинах и павильонах с площадью торгового зала менее 25 м<sup>2</sup>;

- лицам, не достигшим 16-летнего возраста.

1.5. Реализация пиротехнических изделий в предприятиях торговли в обязательном порядке необходимо согласовать с органами государственного пожарного надзора, с выдачей справки, удостоверения на розничную продажу пиротехнической продукции в магазинах. Уличная реализация пиротехнических изделий с лотков, палаток, киосков, автотранспорта, а также на рынках, ярмарках, базарах, катках, стадионах запрещена.

2. Постановление опубликовать в газете «Кузьмоловский вестник» и разместить на официальном сайте администрации в информационно-телекоммуникационной сети «Интернет».

3. Контроль исполнения постановления возложить на специалиста по делам ГО и ЧС Генкина Г.Б.

Глава администрации В.В. Сурмин

# Пошаговая инструкция настройки приёма цифрового эфирного телевидения

В 2019 году популярные телеканалы переходят на телевидение в цифровом формате. Цифровое эфирное телевидение – это 20 каналов без абонентской платы. Они будут доступны всем жителям страны уже в конце 2018 года.

## Где можно смотреть ЦЭТВ

**ПОДСКАЗКА:** любой телевизор может принимать ЦЭТВ.

**1.** Любому телевизору нужна антенна. Она принимает сигнал цифрового эфирного телевидения. В новых телевизорах стандарта DVB-T2 антенна подключается сразу к телевизору.

**2.** В телевизорах без поддержки стандарта DVB-T2 антенна подключается к приставке стандарта DVB-T2, а приставка – к телевизору. Приставка нужна всем старым телевизорам с кинескопом.

**3.** Приставка нужна некоторым моделям новых плоских телевизоров, обычно до 2013 года выпуска. В паспорте к телевизору надо прочитать, поддерживает ли он стандарт DVB-T2. Не нашли – нужна приставка.

Непонятно: посмотрите модель телевизора в интернете, спросите специалиста, спросите соседа.

## Перед походом в магазин

**ПОДСКАЗКА:** все проблемы от антенны.

**4.** Рассмотрите телевизор сзади. Запишите его название и модель. Сфотографируйте выходы.

**5.** Стандартные выходы называются тюльпан (колокольчики) (А), HDMI (Б) или SCART (В).

Посмотрите карту на сайте «Смотрицифру.РФ». Определите, в какой стороне и на каком расстоянии находится передатчик.

## Возможно, антенна вам не нужна:

**6.** Если у вас в доме коллективная антенна. Спросите управляющую компанию, принимает ли она DMB сигнал. Принимает – включайте автонастройку на телевизоре с DVB-T2 или автонастройку на приставке. Не принимает – напишите заявление об установке.

**7.** Если у вас оператор кабельного телевидения. Заключите договор на показ 20 обязательных общедоступных каналов. Отказывается – пишите в Роскомнадзор. «Вопреки «Закону «О СМИ» оператор кабельного телевидения не предоставляет пакет обязательных общедоступных каналов».

**8.** Если у вас спутниковая тарелка.

**9.** Если у вас нет телевизора.

## Нет коллективной антенны – ставим свою:

**10.** Если вы живете не далее 5 км от телебашни и между вами нет преград, подойдет комнатная антенна.

**11.** Если вы живете не далее 20 км от телебашни – подойдет наружная антенна без усилителя.

**12.** Если вы живете до 80 км от башни – нужна наружная антенна с усилителем.

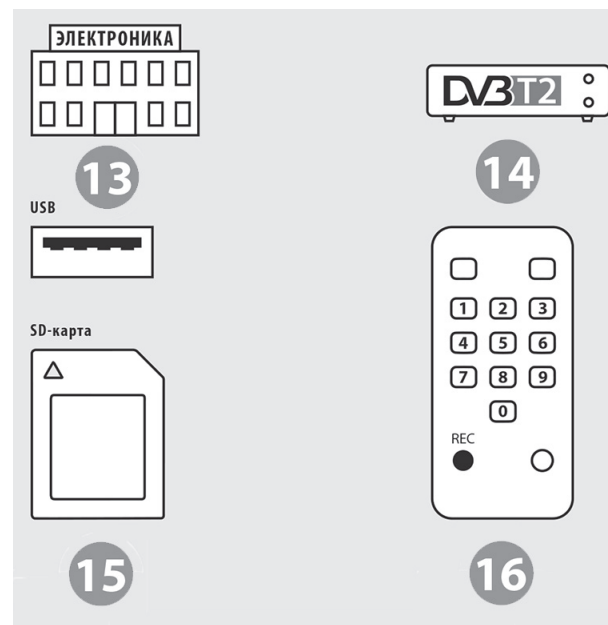
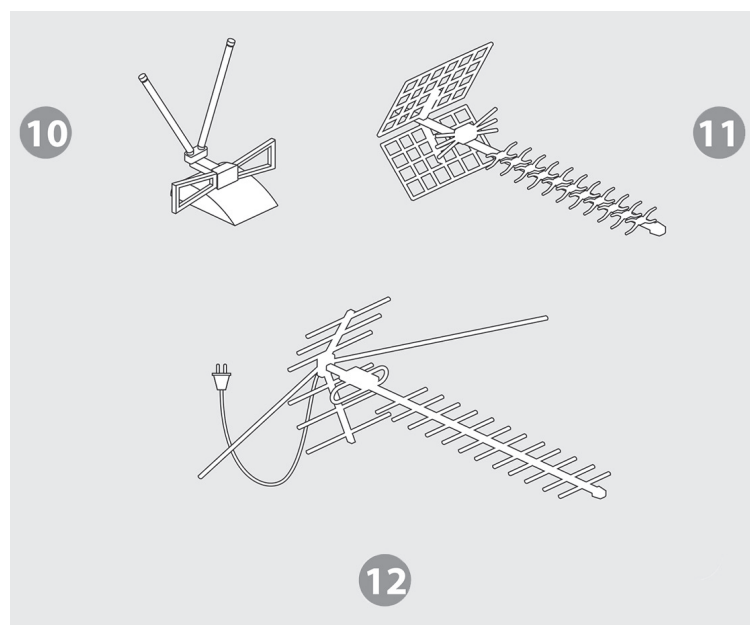
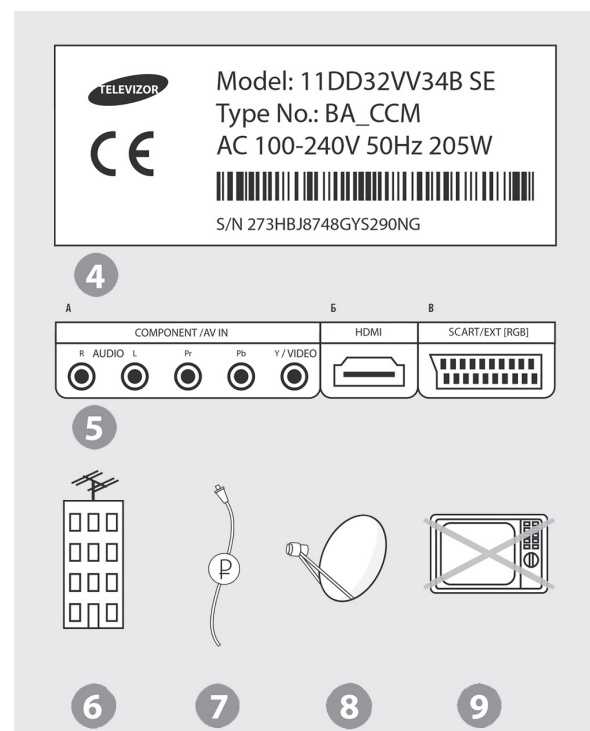
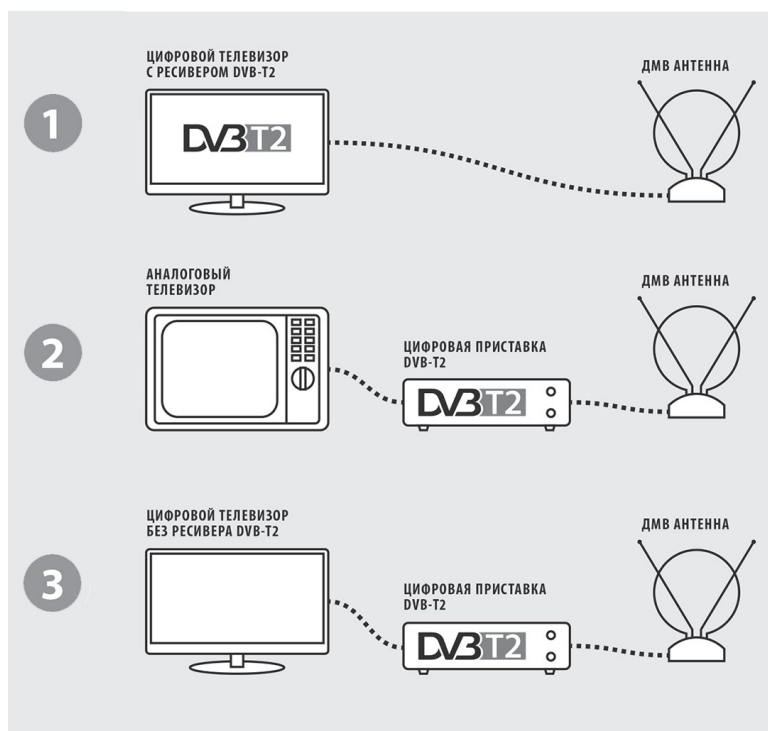
Антенна должна быть DMB-диапазона для приема ЦЭТВ или всеволновая, чтобы смотреть региональные телеканалы в аналоговом формате и ЦЭТВ одновременно.

**ВНИМАНИЕ!** Мощная антенна, установленная близко к телебашне, будет плохо работать. Это как кричать рядом с ухом.

## Идём в магазин

**ПОДСКАЗКА:** магазин обязан принять все товары назад, если они не подошли.

**13.** Спросите соседа, какую антенну



купил он. Поговорите с продавцом ближайшего радиомагазина. Убедитесь, что продавец меняет вам антенну, если она не подойдет.

**14.** Приставка подойдет любая. Минимальная цена около 700 рублей. В более дорогих есть дополнительные функции:

**15.** просмотр видео с флешки;

**16.** запись программ Выбор за вами.

## Дома

**Телевизор с DVB-T2**

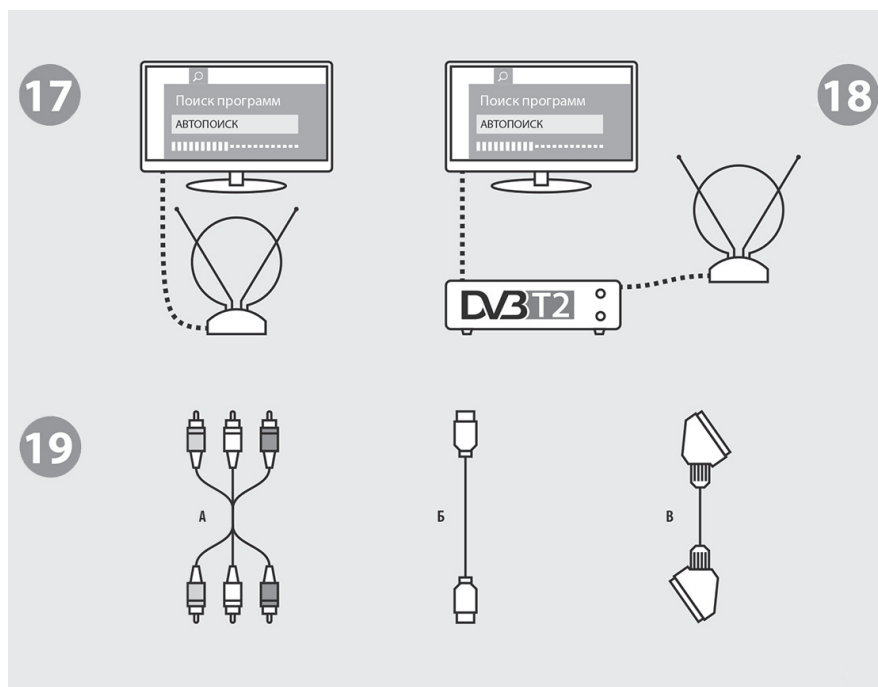
**17.** Подключаем антенну к телевизору, включаем «Авто-настройку»

**Телевизор без DVB-T2**

**18.** Подключаем приставку к телевизору. ТВ тюльпанами (А) или HDMI (Б) или SCART (В).

**19.** Подключаем антенну к приставке, включаем «Автопоиск» на приставке. Для работы приставки надо переключить телевизор в режим AV или ВХОД. Эти кнопки на пульте от телевизора.

**ПОДСКАЗКА:** антенну лучше ставить у окна. «Цифре» часто хватает и отраженного сигнала от дома напротив.



Для более корректной настройки можно вручную ввести номер телевизионного канала (ТВК). Для населенного пункта \*\*\*\* номер ТВК - \*\*.

В случае затруднений с настройкой оборудования для приема цифрового эфирного телевидения можно обратиться по телефону федеральной «горячей линии» 8-800-220-20-02 (звонок бесплатный).

Номер телевизионного канала для Санкт-Петербурга, транслирующего пакет РТРС-1 – 35; пакет РТРС-2 – 45.

## Правила пожарной безопасности в зимние праздники

Для того чтобы уберечь себя и своих близких от беды в новогодние и Рождественские праздники, необходимо помнить, что основными причинами возникновения пожаров в этот период являются: неосторожное обращение с огнем в состоянии алкогольного опьянения, в том числе при курении; нарушение правил эксплуатации электрооборудования и электросети; нарушение правил применения пиротехнических изделий; детская шалость.

Пожар происходит в результате контакта источников зажигания с горючими веществами и материалами: горящие свечи, гирлянды, бенгальский огонь, фейерверки и другая пиротехника, легковоспламеняющиеся ёлочная продукция и украшения на одежде).

### ЕСЛИ ПРОИЗОШЕЛ ПОЖАР, ТО ВЫ ДОЛЖНЫ:

- немедленно вызвать пожарную охрану по телефону 01 или 112, с указанием точного адреса, где произошло возгорание;
- отключите электропитание гирлянды;
- повалите елку на пол, чтобы пламя не поднялось вверх, используйте для тушения огнетушитель. Если огнетушитель недоступен в данный момент, то накройте елку плотной тканью и залейте водой;
- одновременно с началом тушения возгорания примите меры к эвакуации людей из



горящего помещения.

### ТРЕБОВАНИЯ К НОВОГОДНИМ ЁЛКАМ:

- ёлка должна быть прочно закреплена;
- ветки не должны касаться стен и потолка;
- ёлку нельзя располагать вблизи отопительных и нагревательных приборов;
- запрещено украшать ёлку легковоспламеняющимися игрушками и украшениями, использовать для иллюминации свечи;
- разрешено эксплуатировать электрогирлянды только заводского исполнения.

## Осторожно с пиротехникой!

Каждому хочется сделать праздник красочным и красивым. Нет ничего проще! Фейерверки, петарды и другие пиротехнические изделия позволяют реализовать ваши желания. Но в погоне за спецэффектами многие забывают, что в руках – опасная вещь.

Основу фейерверков и других подобных им изделий составляют пиротехнические составы – смеси горючих веществ и окислителей. Эти составы должны легко воспламеняться и ярко гореть. Поэтому фейерверки являются огнеопасными изделиями и требуют повышенного внимания при обращении с ними!

Значительное количество пожаров происходит из-за нарушений правил использования пиротехники или использования некачественной продукции, не прошедшей сертификационные испытания. Пиротехника по сути – это те же взрывчатые вещества, и она способна натворить немало бед, если не уметь с ней обращаться. А правила безопасности очень просты и заключаются в следующем.

Применение пиротехнической продукции должно осуществляться исключительно в соответствии с требованиями инструкции по эксплуатации завода-изготовителя, которая содержит: ограничения по условиям применения изделия, способы безопасного запуска, размеры опасной зоны, условия хранения, срок годности и способы утилизации.

### ПРИМЕНЕНИЕ ПИРОТЕХНИЧЕСКИХ ИЗДЕЛИЙ ЗАПРЕЩАЕТСЯ:

- в помещениях, зданиях, сооружениях, а также на крышах, балконах и лоджиях;
- на территориях взрывоопасных и пожароопасных объектов, возле линий электропередачи;
- на сценических площадках при проведении концертных и торжественных мероприятий. Не допускается применение изделий с истекшим сроком годности, следами порчи, без инструкции по эксплуатации и сертификата соответствия (декларации о соответствии либо знака соответствия).

### ПРАВИЛА БЕЗОПАСНОСТИ ПРИ ЗАПУСКЕ ПЕТАРД И ФЕЙЕРВЕРКОВ

- тщательно изучите перед запуском инструкцию;
- перед тем как поджечь фитиль, вы должны точно знать, где у изделия верх и откуда будут вылетать горящие элементы. Нельзя даже в шутку направлять фейерверки в сторону зрителей;
- площадка для запуска должна быть ровной, над ней не должно быть деревьев, линий электропередачи и других препятствий. Кроме того, она должна находиться на расстоянии не менее 50 метров от жилых домов. Ракеты часто залетают на балконы или, пробивая оконные стекла, – в квартиры, служат причиной пожара. Кроме того, фейерверки могут попасть в людей;



- не бросайте горящие петарды в людей и животных!
  - запускать петарды детям запрещено!
  - не задерживайте горящую петарду в руках!
  - нельзя помещать петарду в замкнутый объем: банку, ведро, бутылку!
  - используйте петарды только на открытом воздухе!
  - приближаться к горячей петарде нельзя ближе чем на 5–10 м!
  - хранить и переносить петарды следует только в упаковке!
  - не носите петарды в карманах!
  - разбирать петарду запрещается!
  - категорически запрещается сжигать фейерверки на кострах.
  - ни в коем случае не наклоняйтесь над пиротехникой!
  - если петарда не сработала – не пытайтесь проверить или поджечь фитиль еще раз;
  - не запускайте ракеты во дворах-колодцах, в квартирах, вблизи домов и на небольших огороженных территориях. Помните, что места для запуска каждого конкретного изделия должны быть указаны в инструкции;
  - не держите изделие в руках после поджога. Отбросьте от себя на 5–6 метров или после того, как фитиль был подожжен, положите на землю и быстро удалитесь на расстояние 5–6 метров от изделия!
  - уничтожают фейерверки, поместив их в воду на срок до двух суток. После этого их можно выбросить с бытовым мусором.
- Надеемся, что соблюдение этих несложных правил позволит вам избежать неприятностей в новогодние праздники и сделает их счастливыми и радостными.

## Небесные фонарики должны быть безопасными

Помимо всевозможных пиротехнических изделий, не меньшей популярностью на праздничных мероприятиях пользуются и небесные фонарики. Однако далеко не все задумываются о том, что использование небесных фонариков не так уж безопасно.

При всём разнообразии форм принцип устройства небесных фонариков одинаков и предполагает использование открытого огня! Бумажный фонарик взлетает в небо за счёт горелки, установленной внутри и нагревающей воздух. Некоторое время светящийся фонарик эффектно парит в небе. Однако никто не застрахован от того, что в случае падения фонарика на балкон или крышу жилого дома деревянное строение и другие объекты может возникнуть пожар, в том числе с трагическими последствиями.

В связи с этим Правительством Российской Федерации было решено ввести изменения в Правила противопожарного режима в Российской Федерации.

Согласно п. 77 Постановления Правительства РФ от 25 апреля 2012 года № 390 «О противопожарном режиме» с изменениями на 17 февраля 2014 года запускать неуправляемые изделия из горючих материалов, принцип подъема которых на высоту основан на нагревании воздуха внутри конструкции с помощью открытого огня, запрещается на территории поселений и городских округов, а также на расстоянии менее 100 метров от лесных массивов.

Поэтому, если вы все-таки решились запустить фонарик, следует очень внимательно отнестись к организации такого «пламенного» развлечения и неукоснительно соблюдать некоторые правила запуска небесных фонариков.

Итак, если зажигать, то:

- не на территории поселений и городских округов;
  - на открытом пространстве;
  - на удалении от зданий и сооружений, проводов и опор ЛЭП, вдали от деревьев, рекламных конструкций и основных дорожных магистралей;
  - запускать небесные фонарики необходимо в сухую безветренную погоду. Скорость ветра не должна превышать 3–5 м/с;
  - не навешивайте на конструкцию фонарика дополнительных предметов;
  - не используйте много «топлива», кроме того, что предусмотрено конструкцией фонарика;
  - зажигайте горелку на расстоянии вытянутой руки, не наклоняясь над ней;
  - кроме того, не допускайте использование небесных фонариков лицами, не достигшими 18 лет, без сопровождения взрослых.
- Помните, что запускающий берет на себя ответственность за дальнейшую «судьбу» своего фонарика.

## Чтобы яркий праздник бедой не обернулся...

Многие магазины, расположенные на территории Всеволожского района Ленинградской области, уже начинают продавать все необходимые атрибуты праздника, в том числе и пиротехнику. Однако далеко не все знают, как правильно использовать пиротехническую продукцию, чтобы не навредить себе и другим.

Поэтому, дабы избежать опасных ситуаций и не омрачить себе праздник, напоминаем вам простые правила безопасности при обращении с пиротехникой:

- прочитайте инструкцию по применению пиротехнического изделия. Помните, что даже знакомое и обычное на вид пиротехническое изделие может иметь свои особенности;
- выберите безопасное место для запуска пиротехники в зависимости от дальности разлета запускаемого изделия, которое указано в инструкции;
- зрители должны находиться за пределами опасной зоны;
- фитиль следует поджигать на расстоянии вытянутой руки. Категорически запрещается:
- держать работающие пиротехнические изделия в руках;
- наклоняться над работающим фейерверком и после окончания его работы, а также в случае его несрабатывания;
- производить запуск салютов в направлении людей, а также в место их возможного появления;
- применять пиротехнические изделия в помещении;
- использовать салюты и фейерверки вблизи зданий, сооружений, деревьев, линий электропередач и на расстоянии менее радиуса опасной зоны.

Отдел надзорной деятельности и профилактической работы Всеволожского района УНД и ПР Главного управления МЧС России по Ленинградской области напоминает:

В случае пожара или появления дыма немедленно позвоните по телефонам 01 (моб. 101,112), 8 (813-70) 40-829.



Издатель и учредитель: АМУ «Всеволожские вести». Главный редактор, директор: В.А. ТУМАНОВА, ответственный за выпуск: А.Н. МОРОЗОВА  
РАСПРОСТРАНЯЕТСЯ БЕСПЛАТНО. Периодичность выхода выпусков информационного вестника – 1 раз в месяц

Адрес редакции: 188640, г. Всеволожск, Всеволожский пр., д. 12. Телефон редакции 8 (813-70) 43-648 – тел./факс, гл. редактор, приемная  
Электронная почта: redaktor@vsevesti.ru. Телефон администрации Кузьмоловского ГП – 94-033

Газета отпечатана на оборудовании ООО «Типографский комплекс «Девиз». Адрес: 195027, Санкт-Петербург, ул. Якорная, д. 10, кор. 2, лит. А, пом. 44  
Тираж 999 экз. Заказ № 30912/1. Подписано в печать 10.12.2018 г. Дата выхода 10.12.2018 г.